



# MICS3-CBUZ40PZ1P01

outdoorScan3

VEILIGHEIDSLASERSCANNER

**SICK**  
Sensor Intelligence.



Afbeelding kan afwijken



### Bestelinformatie

Type	Artikelnr.
MICS3-CBUZ40PZ1P01	1094474

Meer apparaatuitvoeringen en accessoires → [www.sick.com/outdoorScan3](http://www.sick.com/outdoorScan3)

### Gedetailleerde technische specificaties

#### Kenmerken

<b>Productuitvoering</b>	outdoorScan3 Pro - PROFINET
<b>Uitvoering</b>	Sensor inclusief systeemstekker (aan de onderzijde voorgemonteerd)
<b>Toepassingsbereik</b>	1) Outdoor
<b>Persluchtreiniging</b>	Niet mogelijk
<b>Reikwijdte veiligheidsveld</b>	4 m
<b>Reikwijdte waarschuwingveld</b>	40 m
<b>Aantal gelijktijdig bewaakte velden</b>	≤ 8 <sup>2)</sup>
<b>Aantal velden</b>	128
<b>Aantal bewakingssituaties</b>	128
<b>Scanhoek</b>	275°
<b>Resolutie (configureerbaar)</b>	50 mm 70 mm
<b>Hoekresolutie</b>	0,39°
<b>Responstijd</b>	115 ms
<b>Veiligheidsveldtoeslag</b>	65 mm

<sup>1)</sup> De veiligheidslaserscanner mag worden gebruikt in industriële binnen- en buitenruimten.

<sup>2)</sup> Beschermings- of waarschuwingsvelden.

#### Veiligheidstechnische karakteristieken

<b>Type</b>	Type 3 (IEC 61496)
<b>Safety Integrity Level</b>	SIL 2 (IEC 61508)
<b>Categorie</b>	Categorie 3 (EN ISO 13849)

<b>Performance level</b>	PL d (EN ISO 13849)
<b>SRS/SRSS-performanceklasse</b>	Performanceklasse D (IEC/TS 62998)
<b>PFH<sub>D</sub> (gemiddelde waarschijnlijkheid van gevaarlijk falen en/of defect per uur)</b>	$8,0 \times 10^{-8}$
<b>Conformiteiten</b>	Conformance Class C
<b>T<sub>M</sub> (gebruiksduur)</b>	20 jaren (EN ISO 13849)
<b>Veilige toestand bij storing</b>	De veiligheidsoutputs via netwerk zijn logisch 0.

## Functies

<b>Herstartblokkering</b>	✓
<b>Meervoudige evaluatie</b>	✓
<b>Omschakeling bewakingssituatie</b>	✓
<b>Simultane bewaking</b>	✓
<b>Statische veiligheidsveldomschakeling</b>	✓
<b>Geïntegreerd configuratiegeheugen</b>	✓
<b>Meetgegevensuitvoer</b>	Via ethernet

## Interfaces

<b>Aansluittype</b>	
Voedingsspanning	1 x stekker M12, 4-pins, A-codering
Veldbus, industrieel netwerk	2 x contactdoos M12, 4-pins, D-codering
<b>Outputs</b>	
OSSD-paren	0
Veiligheidsoutputs via netwerk	8
<b>Type configuratie</b>	Pc met Safety Designer (configuratie- en diagnosesoftware)
<b>Configuratie- en diagnosesoftware</b>	USB 2.0, Mini-USB, Ethernet
<b>Veldbus, industrieel netwerk</b>	PROFINET
Protocol	PROFIsafe
Ondersteunde protocolversies	PROFINET-specificatie V2.3
	PROFIsafe-profiel volgens specificatie V2.6.1
	PROFIsafe-profiel volgens specificatie V2.4
GSDML	Volgens GSDML-specificatie V2.33
Cyclustijd	1 ms, 2 ms, 4 ms, 8 ms, 16 ms ...
Conformance	Conformance Class C
Netwerkmanagement	SNMP
	MIB-2
	LLDP volgens IEEE 802.1AB
	MRP Client-ondersteuning
Netload	Netload Class III volgens Security Level 1 Test
Switch-eigenschappen	Realtime-switch met 2 poorten conform IEEE 802
Poorteigenschappen	100Base-TX
	Auto-negotiation
	Auto-crossover (MDIX)
	Auto-polarity

	Diagnoses	I&M-records 0 ... 5
		PROFINET-alarmen
	Verdere diensten	PROFlenergy
		F_iPar_CRC
		Acyclische read-writeservices voor communicatie via TCI
	SNTP (client en server)	
<b>Displayelementen</b>		Grafisch kleurendisplay, LEDs

### Elektrisch

<b>Beschermingsklasse</b>	III (EN 61140)
<b>Voedingsspanning U<sub>v</sub></b>	24 V DC (16,8 V DC ... 30 V DC)
<b>Opgenomen vermogen typisch</b>	7,2 W

### Mechanica

<b>Afmetingen (B x H x D)</b>	114,6 mm x 150,7 mm x 114,6 mm (Zonder systeemstekker)
<b>Gewicht</b>	1,45 kg
<b>Materiaal behuizing</b>	Aluminium
<b>Kleur behuizing</b>	RAL 2004 (zuiver oranje), RAL 9005 (zwart)
<b>Materiaal optische kap</b>	Polycarbonat
<b>Oppervlak optische kap</b>	Buitenkant met krasvaste coating

### Omgevingsgegevens

<b>Isolatieklasse</b>	IP65 (IEC 60529)		
<b>Vreemdlichtongevoeligheid</b>	Halogeenlicht	12.000 lx (IEC 61496-3)	
	Zonlicht	40.000 lx (IEC 61496-3)	
<b>Bedrijfsomgevingstemperatuur</b>	-25 °C ... +50 °C		
<b>Opslagtemperatuur</b>	-25 °C ... +70 °C		
<b>Omgevingscondities</b>	Regen	10 mm/h <sup>1)</sup>	
	Sneeuw	3 mm/h SWE, waterequivalent van sneeuwlaag <sup>1)</sup>	
	Mist	50 m (MOR, meteorologische zichtsafstand) <sup>1)</sup>	
<b>Schokbestendigheid</b>		IEC 60068-2-6, IEC 60068-2-64, IEC 60721-3-5, IEC TR 60721-4-3, IEC 61496-1, IEC 61496-3	
	Klasse	5M1 (IEC 60721-3-5) 3M4 (IEC TR 60721-4-3)	
<b>Schokbestendigheid</b>		IEC 60068-2-27, IEC 60721-3-5, IEC TR 60721-4-3, IEC 61496-1, IEC 61496-3	
	Klasse	5M1 (IEC 60721-3-5) 3M4 (IEC TR 60721-4-3)	
	Continue schok		100 m/s <sup>2</sup> , 16 ms
			150 m/s <sup>2</sup> , 6 ms
<b>EMC</b>		IEC 61496-1, IEC 61000-6-2, IEC 61000-6-4	

<sup>1)</sup> Gedetailleerde specificaties vindt u in de gebruiksaanwijzing, hoofdstuk 'Projectontwerp'.

## Overige gegevens

<b>Lichtsoort</b>	Gepulste laserdiode
<b>Golflengte</b>	845 nm
<b>Detecteerbare remissiefactor</b>	1,8% ... meerdere 1000%
<b>Laserklasse</b>	1 (21 CFR 1040.10 en 1040.11, IEC 60825-1)

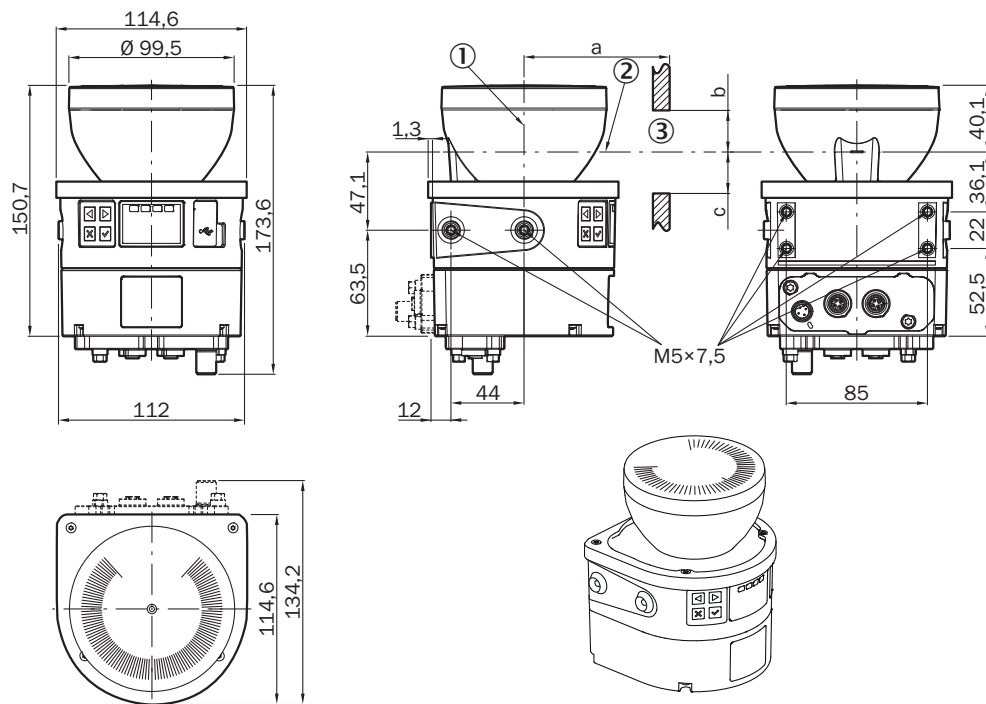
## Certificaten

<b>EU declaration of conformity</b>	✓
<b>UK declaration of conformity</b>	✓
<b>ACMA declaration of conformity</b>	✓
<b>China RoHS</b>	✓
<b>cULus certificate</b>	✓
<b>Profinet certificate</b>	✓
<b>PROFlsafe certificate</b>	✓
<b>EC-Type-Examination approval</b>	✓
<b>PROFlenergy certificate</b>	✓
<b>Information according to Art. 3 of Data Act (Regulation EU 2023/2854)</b>	✓

## Classificaties

<b>ECLASS 5.0</b>	27272705
<b>ECLASS 5.1.4</b>	27272705
<b>ECLASS 6.0</b>	27272705
<b>ECLASS 6.2</b>	27272705
<b>ECLASS 7.0</b>	27272705
<b>ECLASS 8.0</b>	27272705
<b>ECLASS 8.1</b>	27272705
<b>ECLASS 9.0</b>	27272705
<b>ECLASS 10.0</b>	27272705
<b>ECLASS 11.0</b>	27272705
<b>ECLASS 12.0</b>	27272705
<b>ETIM 5.0</b>	EC002550
<b>ETIM 6.0</b>	EC002550
<b>ETIM 7.0</b>	EC002550
<b>ETIM 8.0</b>	EC002550
<b>UNSPSC 16.0901</b>	39121528

### Maattekening



Afmetingen in mm (inch)

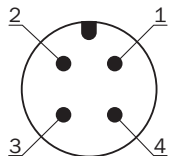
① spiegeldraai-as

② scanniveau

③ vereiste kijkspleet (a: lengte van de kijkspleet, b: minimale hoogte boven het scanvlak, c: minimale hoogte onder het scanvlak.

Zie de gebruiksaanwijzing voor details)

### Aansluitconfiguratie Voedingsspanning (XD1)



Pin	Aanduiding	Beschrijving
1	+24 V DC	Voedingsspanning 24 V DC
2	n.c.	Niet aangesloten
3	0 V DC	Voedingsspanning 0 V DC
4	FE	Functionele aarde/afscherming

Voor details zie de gebruiksaanwijzing

## Aansluitconfiguratie Ethernet (XF1, XF2)







Pin	Aanduiding	Beschrijving
1	TX+	Verzonden data +
2	RX+	Ontvangen data +
3	TX-	Verzonden data -
4	RX-	Ontvangen data -
Schroefdraad	SH	Afscherming

Voor details zie de gebruiksaanwijzing

### Aanbevolen accessoires

Meer apparaatuitvoeringen en accessoires → [www.sick.com/outdoorScan3](http://www.sick.com/outdoorScan3)

	Korte beschrijving	Type	Artikelnr.
<b>Bevestigingstechniek</b>			
	<ul style="list-style-type: none"> <li><b>Beschrijving:</b> Montagebeugel</li> <li><b>Materiaal:</b> Roestvast staal</li> <li><b>Details:</b> Roestvast staal V2A (1.4301), Poedercoating IGP-DURA face 5803A</li> <li><b>Kleur:</b> RAL 9005 (zwart)</li> <li><b>Verpakkingseenheid:</b> 1 stuk</li> </ul>	Bevestigingsset 1a	2073851
	<ul style="list-style-type: none"> <li><b>Beschrijving:</b> Montagebeugel met bescherming van optische kap</li> <li><b>Materiaal:</b> Roestvast staal</li> <li><b>Details:</b> Roestvast staal V2A (1.4301), Poedercoating IGP-DURA face 5803A</li> <li><b>Kleur:</b> RAL 9005 (zwart)</li> <li><b>Verpakkingseenheid:</b> 1 stuk</li> </ul>	Bevestigingsset 1b	2074242
	<ul style="list-style-type: none"> <li><b>Beschrijving:</b> Afstelhouder, afstelling op dwars- en diepteas mogelijk, afstand tussen montagevlak en apparaat 22,3 mm, alleen in combinatie met bevestigingsset 1a (2073851) of 1b (2074242)</li> <li><b>Materiaal:</b> Roestvast staal</li> <li><b>Details:</b> Roestvast staal V2A (1.4301), Poedercoating IGP-DURA face 5803A</li> <li><b>Kleur:</b> RAL 9005 (zwart)</li> <li><b>Verpakkingseenheid:</b> 1 stuk</li> </ul>	Bevestigingsset 2a	2073852
	<ul style="list-style-type: none"> <li><b>Beschrijving:</b> Afstelhouder, afstelling op dwars- en diepteas mogelijk, afstand tussen montagevlak en apparaat 52,3 mm, alleen in combinatie met bevestigingsset 1a (2073851) of 1b (2074242)</li> <li><b>Materiaal:</b> Roestvast staal</li> <li><b>Details:</b> Roestvast staal V2A (1.4301), Poedercoating IGP-DURA face 5803A</li> <li><b>Kleur:</b> RAL 9005 (zwart)</li> <li><b>Verpakkingseenheid:</b> 1 stuk</li> </ul>	Bevestigingsset 2b	2074184
	<ul style="list-style-type: none"> <li><b>Beschrijving:</b> Afstelhouder met bescherming voor optische kap om dwarsas en diepteas mogelijk</li> <li><b>Verpakkingseenheid:</b> 1 stuk</li> </ul>	Bevestigingsset 3	2103049
	<ul style="list-style-type: none"> <li><b>Beschrijving:</b> Voor het los- en vastdraaien van M12-stekkers aan systeemstekker met gedefinieerd koppel (0,4 Nm), klinglengte: 100 mm, zeskantaandrijving: 4 mm, karteldiameter: 15 mm</li> </ul>	Momentschroevendraaier met dop voor M12-stekker	2081618
<b>apparatuurbescherming en apparatuuronderhoud</b>			
	<ul style="list-style-type: none"> <li><b>Beschrijving:</b> Weerbestendige kap, alleen in combinatie met bevestigingsset 3 (2103049)</li> </ul>	Weerbestendige kap	2103050
	<ul style="list-style-type: none"> <li><b>Beschrijving:</b> Spatbescherming, alleen in combinatie met bevestigingsset 3 (2103049)</li> </ul>	Spatbescherming	2123205

	Korte beschrijving	Type	Artikelnr.
stekkers en kabels			
	<ul style="list-style-type: none"> <li><b>Beschrijving:</b> Sensor-actuatorkabel, Geïsoleerd</li> <li><b>Aansluittype kop A:</b> Contactdoos, M12, 4-pins, haaks, A-gecodeerd</li> <li><b>Aansluittype kop B:</b> Open kabeluiteinde</li> <li><b>Signaaltype:</b> Sensor-actuatorkabel</li> <li><b>Kabel:</b> 2 m, 4-draads, PUR, halogeenvrij</li> <li><b>Toepassingsbereik:</b> Gebruik met sleepkettingen, Olie-/smeermiddelbereik, Robot, Bestand tegen koud buigen, Zeewaterbestendig, Bestand tegen koud buigen</li> </ul>	YG2A64-020UE1X-LEAX	2108122
	<ul style="list-style-type: none"> <li><b>Beschrijving:</b> Sensor-actuatorkabel, Geïsoleerd</li> <li><b>Aansluittype kop A:</b> Contactdoos, M12, 4-pins, haaks, A-gecodeerd</li> <li><b>Aansluittype kop B:</b> Open kabeluiteinde</li> <li><b>Signaaltype:</b> Sensor-actuatorkabel</li> <li><b>Kabel:</b> 10 m, 4-draads, PUR, halogeenvrij</li> <li><b>Toepassingsbereik:</b> Gebruik met sleepkettingen, Olie-/smeermiddelbereik, Robot, Bestand tegen koud buigen, Zeewaterbestendig, Bestand tegen koud buigen</li> </ul>	YG2A64-100UE1X-LEAX	2108123
	<ul style="list-style-type: none"> <li><b>Aansluittype kop A:</b> Stekker, M12, 4-pins, haaks, Met D-codering</li> <li><b>Aansluittype kop B:</b> Stekker, RJ45, 4-pins, recht</li> <li><b>Signaaltype:</b> Ethernet, PROFINET</li> <li><b>Kabel:</b> 2 m, 4-draads, CAT5, PUR, halogeenvrij</li> <li><b>Beschrijving:</b> Ethernet, Geïsoleerd, PROFINET</li> <li><b>Toepassingsbereik:</b> Bestand tegen koud buigen, Outdoor, Olie-/smeermiddelbereik, Zeewaterbestendig</li> </ul>	YN2D34-020PN4MR-JA4	2108116
	<ul style="list-style-type: none"> <li><b>Aansluittype kop A:</b> Stekker, M12, 4-pins, haaks, Met D-codering</li> <li><b>Aansluittype kop B:</b> Stekker, RJ45, 4-pins, recht</li> <li><b>Signaaltype:</b> Ethernet, PROFINET</li> <li><b>Kabel:</b> 10 m, 4-draads, CAT5, PUR, halogeenvrij</li> <li><b>Beschrijving:</b> Ethernet, Geïsoleerd, PROFINET</li> <li><b>Toepassingsbereik:</b> Bestand tegen koud buigen, Outdoor, Olie-/smeermiddelbereik, Zeewaterbestendig</li> </ul>	YN2D34-100PN4MR-JA4	2108141

## SICK IN ÉÉN OOGOPSLAG

SICK is één van de toonaangevende fabrikanten van intelligente sensoren en sensoroplossingen voor industriële toepassingen. Ons unieke aanbod van producten en services is de perfecte basis voor een veilige en efficiënte besturing van processen, voor de bescherming van mensen tegen ongevallen en het voorkomen van milieuverontreiniging.

Wij hebben uitgebreide ervaring in diverse uiteenlopende domeinen en kennen grondig de branchespecifieke processen en eisen. Zo kunnen wij met intelligente sensoren precies de oplossingen leveren die onze klanten nodig hebben. In onze testcentra in Europa, Azië en Noord-Amerika worden systeemoplossingen voor onze klanten getest en geoptimaliseerd. Dat alles maakt van ons een betrouwbare leverancier en R&D-partner.

Onze uitgebreide services vervolledigen ons aanbod. Met onze SICK LifeTime Services ondersteunen we u tijdens de gehele levenscyclus van de machine en zorgen we voor veiligheid en productiviteit.

**Dat is voor ons “Sensor Intelligence”.**

## WERELDWIJD BIJ U IN DE BUURT:

Contactpersonen en andere vestigingen → [www.sick.com](http://www.sick.com)