



MICS3-AAUZ40AZ1P01

outdoorScan3

VEILIGHEIDSLASERSCANNER

SICK
Sensor Intelligence.



Afbeelding kan afwijken



Bestelinformatie

Type	Artikelnr.
MICS3-AAUZ40AZ1P01	1094452

Meer apparaatuitvoeringen en accessoires → www.sick.com/outdoorScan3

Gedetailleerde technische specificaties

Kenmerken

Productuitvoering	outdoorScan3 Core I/O
Uitvoering	Sensor inclusief systeemstekker
Toepassingsbereik	1) Outdoor
Persluchtreiniging	Niet mogelijk
Reikwijdte veiligheidsveld	4 m
Reikwijdte waarschuwingveld	40 m
Aantal gelijktijdig bewaakte velden	≤ 4 ^{2) 3)}
Aantal velden	8 ⁴⁾
Aantal bewakingssituaties	2
Scanhoek	275°
Resolutie (configureerbaar)	50 mm 70 mm
Hoekresolutie	0,39°
Responstijd	90 ms
Veiligheidsveldtoeslag	65 mm

¹⁾ De veiligheidslasercscanner mag worden gebruikt in industriële binnen- en buitenruimten.

²⁾ Beschermings- of waarschuwingvelden.

³⁾ Houd rekening met het aantal beschikbare OSSD-paren.

⁴⁾ U dient rekening met te houden met het aantal beschikbare inputs en OSSD-paren.

Veiligheidstechnische karakteristieken

Type	Type 3 (IEC 61496)
Safety Integrity Level	SIL 2 (IEC 61508)
Categorie	Categorie 3 (EN ISO 13849)
Performance level	PL d (EN ISO 13849)

SRS/SRSS-performanceklasse	Performanceklasse D (IEC/TS 62998)
PFH_D (gemiddelde waarschijnlijkheid van gevaarlijk falen en/of defect per uur)	8,0 x 10 ⁻⁸
T_M (gebruiksduur)	20 jaren (EN ISO 13849)
Veilige toestand bij storing	In ieder OSSD-paar bevindt zich minimaal één OSSD in de UIT-toestand.

Functies

Herstartblokkering	✓
Relaiscontrole (EDM)	✓
Meervoudige evaluatie	✓
Omschakeling bewakingssituatie	✓
Simultane bewaking	✓
Statische veiligheidsveldomschakeling	✓
Geïntegreerd configuratiegeheugen	✓
Meetgegevensuitvoer	Geen

Interfaces

Aansluittype	Stekker, M12, 8-pins, A-codering (gezamenlijke stekker voor voeding en in- en outputs)
Universele I/O's	3
Outputs	
OSSD-paren	1
Type configuratie	Pc met Safety Designer (configuratie- en diagnosesoftware)
Configuratie- en diagnosesoftware	USB 2.0, Mini-USB
Displayelementen	Grafisch kleurendisplay, LEDs

Elektrisch

Beschermingsklasse	III (EN 61140)
Voedingsspanning U_V	24 V DC (16,8 V DC ... 30 V DC)
Opgenomen vermogen typisch	7 W (Zonder uitgangsbelaasting)

Mechanica

Afmetingen (B x H x D)	114,6 mm x 135,1 mm x 114,6 mm
Gewicht	1,15 kg
Materiaal behuizing	Aluminium
Kleur behuizing	RAL 2004 (zuiver oranje), RAL 9005 (zwart)
Materiaal optische kap	Polycarbonat
Oppervlak optische kap	Buitenkant met krasvaste coating

Omgevingsgegevens

Isolatieklasse	IP65 (IEC 60529)
Vreemdlichtongevoeligheid	
Halogeenlicht	12.000 lx (IEC 61496-3)
Zonlicht	40.000 lx (IEC 61496-3)
Bedrijfsomgevingstemperatuur	-25 °C ... +50 °C

¹⁾ Gedetailleerde specificaties vindt u in de gebruiksaanwijzing, hoofdstuk 'Projectontwerp'.

Opslagtemperatuur		-25 °C ... +70 °C
Omgevingscondities	Regen	10 mm/h ¹⁾
	Sneeuw	3 mm/h SWE, waterequivalent van sneeuwlaag ¹⁾
	Mist	50 m (MOR, meteorologische zichtsafstand) ¹⁾
Schokbestendigheid		IEC 60068-2-6, IEC 60068-2-64, IEC 60721-3-5, IEC TR 60721-4-3, IEC 61496-1, IEC 61496-3
	Klasse	5M1 (IEC 60721-3-5) 3M4 (IEC TR 60721-4-3)
		IEC 60068-2-27, IEC 60721-3-5, IEC TR 60721-4-3, IEC 61496-1, IEC 61496-3
Schokbestendigheid	Klasse	5M1 (IEC 60721-3-5) 3M4 (IEC TR 60721-4-3)
	Continue schok	100 m/s ² , 16 ms 150 m/s ² , 6 ms
EMC		IEC 61496-1, IEC 61000-6-2, IEC 61000-6-4

¹⁾ Gedetailleerde specificaties vindt u in de gebruiksaanwijzing, hoofdstuk 'Projectontwerp'.

Overige gegevens

Lichtsoort	Gepulste laserdiode
Golflengte	845 nm
Detecteerbare remissiefactor	1,8% ... meerdere 1000%
Laserklasse	1 (21 CFR 1040.10 en 1040.11, IEC 60825-1)

Certificaten

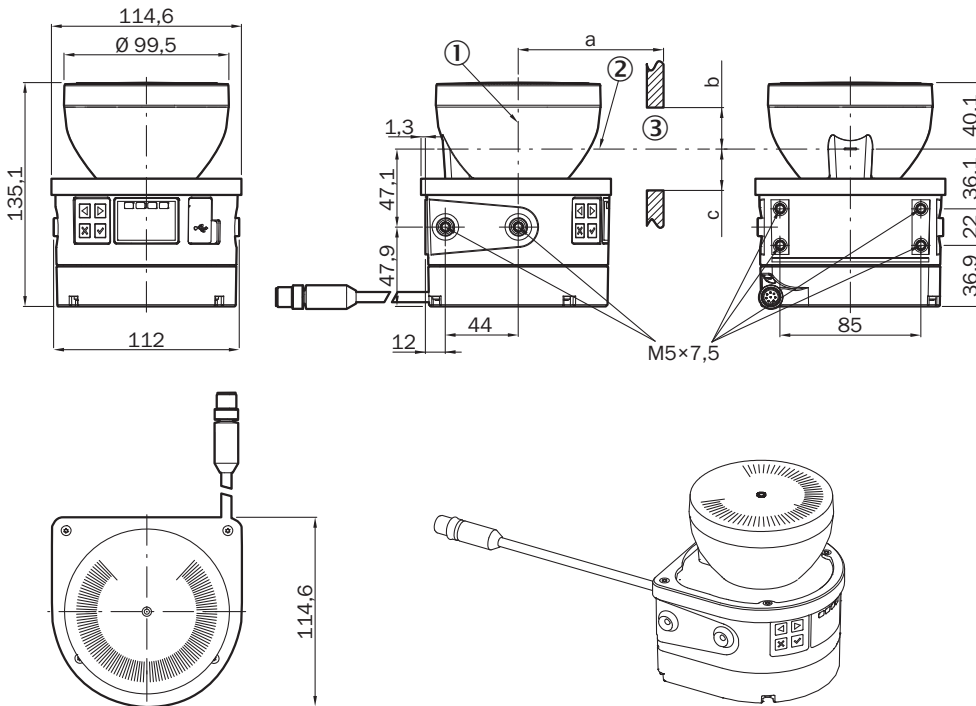
EU declaration of conformity	✓
UK declaration of conformity	✓
ACMA declaration of conformity	✓
China RoHS	✓
cULus certificate	✓
EC-Type-Examination approval	✓
Information according to Art. 3 of Data Act (Regulation EU 2023/2854)	✓

Classificaties

ECLASS 5.0	27272705
ECLASS 5.1.4	27272705
ECLASS 6.0	27272705
ECLASS 6.2	27272705
ECLASS 7.0	27272705
ECLASS 8.0	27272705
ECLASS 8.1	27272705
ECLASS 9.0	27272705
ECLASS 10.0	27272705
ECLASS 11.0	27272705

ECLASS 12.0	27272705
ETIM 5.0	EC002550
ETIM 6.0	EC002550
ETIM 7.0	EC002550
ETIM 8.0	EC002550
UNSPSC 16.0901	39121528

Maattekening

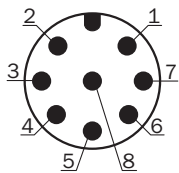


Afmetingen in mm (inch)

- ① spiegeldraai-as
- ② scanniveau
- ③ vereiste kijkspleet

(a: lengte van de kijkspleet, b: minimale hoogte boven het scanvlak, c: minimale hoogte onder het scanvlak. Zie de gebruiksaanwijzing voor details)

Aansluitconfiguratie

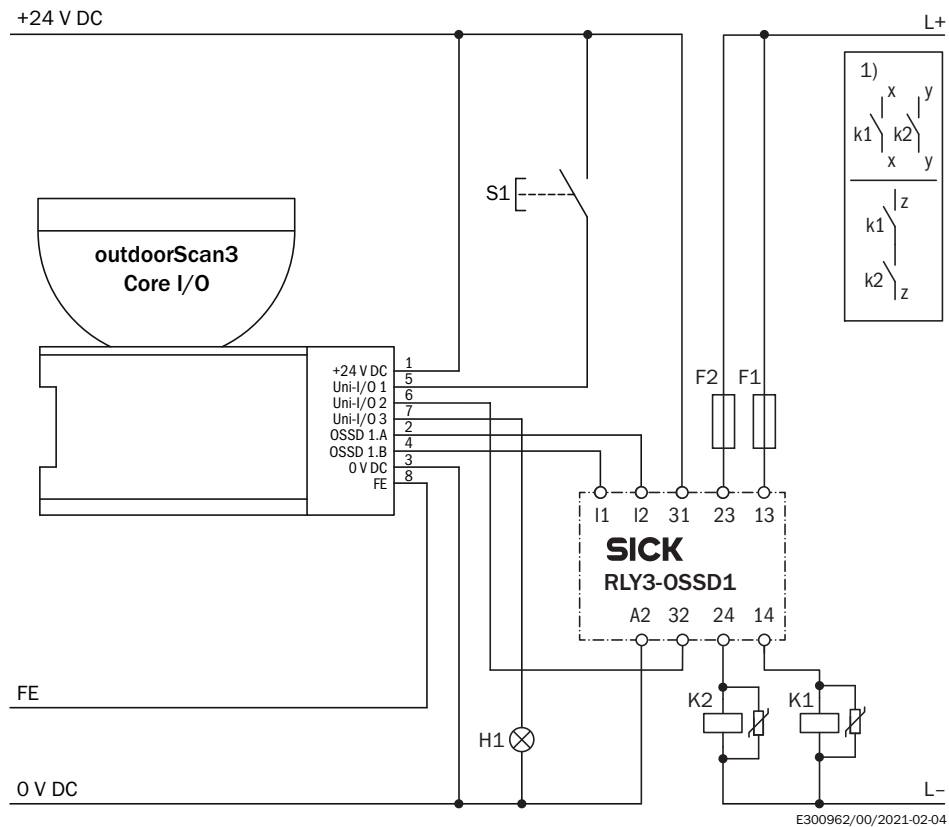


Pin	Aanduiding	Beschrijving
1	+24 V DC	Voedingsspanning 24 V DC
2	OSSD 1.A	OSSD-paar 1, OSSD A
3	0 V DC	Voedingsspanning 0 V DC

Pin	Aanduiding	Beschrijving
4	OSSD 1.B	OSSD-paar 1, OSSD B
5	Uni-I/O 01	Universele I/O 1, configureerbaar
6	Uni-I/O 02	Universele I/O 2, configureerbaar
7	Uni-I/O 03	Universele I/O 3, configureerbaar
8	FE	Functionele aarde/afscherming

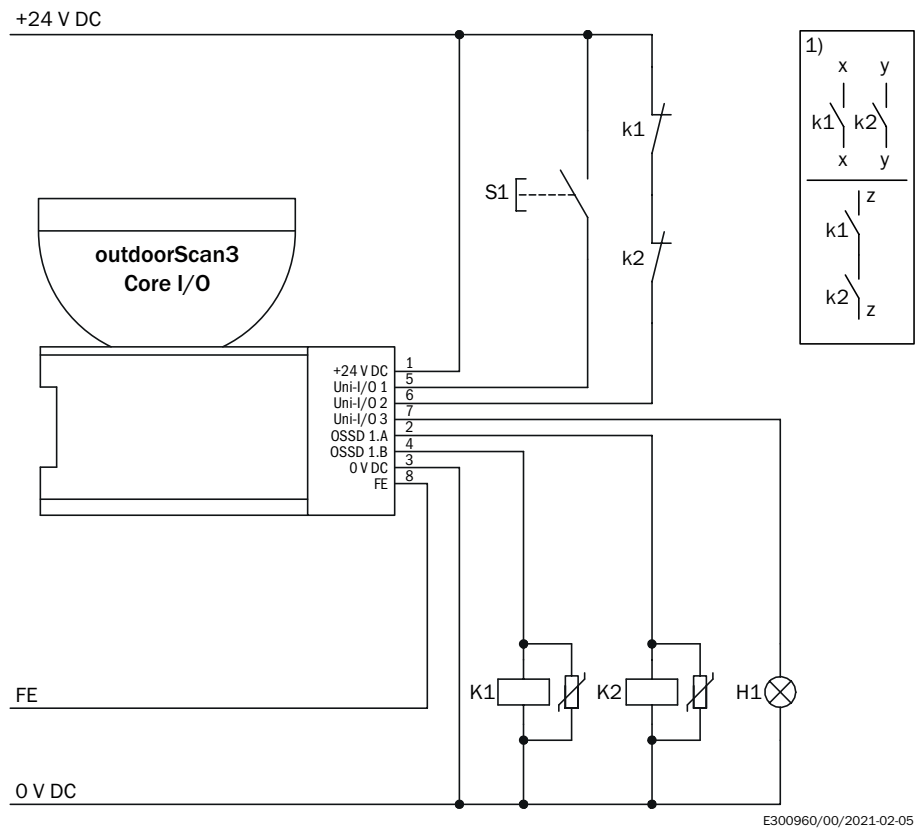
Voor details zie de gebruiksaanwijzing

Schakelvoorbeeld outdoorScan3 Core I/O met herstartblokkering en relaiscontrole van veiligheidsrelaisrelais RLY3-OSSD1



① Uitgangscircuits: deze contacten moeten zodanig in het regelsysteem worden geïntegreerd dat de gevaarlijke toestand wordt geëlimineerd wanneer het uitgangscircuit geopend is. Bij de categorieën 4 en 3 moet deze integratie tweekanaals (x-, y-paden) worden uitgevoerd. Het eenkanaals integreren in de besturing (z-pad) is alleen mogelijk bij eenkanaals controller; hierbij moet rekening worden gehouden met de risicoanalyse.

Schakelvoorbeeld outdoorScan3 Core I/O met herstartblokkering en relaiscontrole



① Uitgangscircuits: deze contacten moeten zodanig in het regelsysteem worden geïntegreerd dat de gevaarlijke toestand wordt geëlimineerd wanneer het uitgangscircuit geopend is. Bij de categorieën 4 en 3 moet deze integratie tweekanaals (x-, y-paden) worden uitgevoerd. Het eenkanaals integreren in de besturing (z-pad) is alleen mogelijk bij eenkanaals controller; hierbij moet rekening worden gehouden met de risicoanalyse.

Aanbevolen accessoires

Meer apparaatuitvoeringen en accessoires → www.sick.com/outdoorScan3

	Korte beschrijving	Type	Artikelnr.
Bevestigingstechniek			
	<ul style="list-style-type: none"> Beschrijving: Montagebeugel Materiaal: Roestvast staal Details: Roestvast staal V2A (1.4301), Poedercoating IGP-DURA face 5803A Kleur: RAL 9005 (zwart) Verpakkingseenheid: 1 stuk 	Bevestigingsset 1a	2073851
	<ul style="list-style-type: none"> Beschrijving: Montagebeugel met bescherming van optische kap Materiaal: Roestvast staal Details: Roestvast staal V2A (1.4301), Poedercoating IGP-DURA face 5803A Kleur: RAL 9005 (zwart) Verpakkingseenheid: 1 stuk 	Bevestigingsset 1b	2074242
	<ul style="list-style-type: none"> Beschrijving: Afstelhouder, afstelling op dwars- en diepteas mogelijk, afstand tussen montagevlak en apparaat 22,3 mm, alleen in combinatie met bevestigingsset 1a (2073851) of 1b (2074242) Materiaal: Roestvast staal Details: Roestvast staal V2A (1.4301), Poedercoating IGP-DURA face 5803A Kleur: RAL 9005 (zwart) Verpakkingseenheid: 1 stuk 	Bevestigingsset 2a	2073852
	<ul style="list-style-type: none"> Beschrijving: Afstelhouder, afstelling op dwars- en diepteas mogelijk, afstand tussen montagevlak en apparaat 52,3 mm, alleen in combinatie met bevestigingsset 1a (2073851) of 1b (2074242) Materiaal: Roestvast staal Details: Roestvast staal V2A (1.4301), Poedercoating IGP-DURA face 5803A Kleur: RAL 9005 (zwart) Verpakkingseenheid: 1 stuk 	Bevestigingsset 2b	2074184
	<ul style="list-style-type: none"> Beschrijving: Afstelhouder met bescherming voor optische kap om dwarsas en diepteas mogelijk Verpakkingseenheid: 1 stuk 	Bevestigingsset 3	2103049
apparatuurbescherming en apparatuuronderhoud			
	<ul style="list-style-type: none"> Beschrijving: Weerbestendige kap, alleen in combinatie met bevestigingsset 3 (2103049) 	Weerbestendige kap	2103050
	<ul style="list-style-type: none"> Beschrijving: Spatbescherming, alleen in combinatie met bevestigingsset 3 (2103049) 	Spatbescherming	2123205
stekkers en kabels			
	<ul style="list-style-type: none"> Beschrijving: Sensor-actuatorkabel, Geïsoleerd Aansluittype kop A: Contactdoos, M12, 8-pins, recht, A-gecodeerd Aansluittype kop B: Open kabeluiteinde Signaaltype: Sensor-actuatorkabel Kabel: 2 m, 7-draads, PUR Toepassingsbereik: Gebruik met sleepkettingen, Olie-/smeermiddelbereik, Robot, Bestand tegen koud buigen, Zeewaterbestendig, Bestand tegen koud buigen 	YF2A68-020UA7X-LEAX	2108120
	<ul style="list-style-type: none"> Beschrijving: Sensor-actuatorkabel, Geïsoleerd Aansluittype kop A: Contactdoos, M12, 8-pins, recht, A-gecodeerd Aansluittype kop B: Open kabeluiteinde Signaaltype: Sensor-actuatorkabel Kabel: 20 m, 7-draads, PUR Toepassingsbereik: Gebruik met sleepkettingen, Olie-/smeermiddelbereik, Robot, Bestand tegen koud buigen, Zeewaterbestendig, Bestand tegen koud buigen 	YF2A68-200UA7X-LEAX	2108133

SICK IN ÉÉN OOGOPSLAG

SICK is één van de toonaangevende fabrikanten van intelligente sensoren en sensoroplossingen voor industriële toepassingen. Ons unieke aanbod van producten en services is de perfecte basis voor een veilige en efficiënte besturing van processen, voor de bescherming van mensen tegen ongevallen en het voorkomen van milieuverontreiniging.

Wij hebben uitgebreide ervaring in diverse uiteenlopende domeinen en kennen grondig de branchespecifieke processen en eisen. Zo kunnen wij met intelligente sensoren precies de oplossingen leveren die onze klanten nodig hebben. In onze testcentra in Europa, Azië en Noord-Amerika worden systeemoplossingen voor onze klanten getest en geoptimaliseerd. Dat alles maakt van ons een betrouwbare leverancier en R&D-partner.

Onze uitgebreide services vervolledigen ons aanbod. Met onze SICK LifeTime Services ondersteunen we u tijdens de gehele levenscyclus van de machine en zorgen we voor veiligheid en productiviteit.

Dat is voor ons “Sensor Intelligence”.

WERELDWIJD BIJ U IN DE BUURT:

Contactpersonen en andere vestigingen → www.sick.com