



DUV60E-32KFHACA

DUV60

MEETWIEL-ENCODER

SICK
Sensor Intelligence.



Bestelinformatie

| Type | Artikelnr. |
|-----------------|------------|
| DUV60E-32KFHACA | 1094068 |

Meer apparaatuitvoeringen en accessoires → www.sick.com/DUV60

Afbeelding kan afwijken



Gedetailleerde technische specificaties

Veiligheidstechnische karakteristieken

| | |
|--|--|
| MTTF_D (gemiddelde tijd tot een gevaarlijke uitval) | 275 jaren (EN ISO 13849-1) ¹⁾ |
|--|--|

¹⁾ Bij dit product gaat het om een standaardproduct en geen veiligheidscomponent in de zin van de machinerichtlijn. Berekening op basis van nominale last van de componenten, gemiddelde omgevingstemperatuur 40 °C, inzetfrequentie 8760 h/a. Alle elektronische uitvallen worden gezien als gevaarlijke uitvallen. Voor nadere informatie zie documentnr. 8015532.

Performance

| | |
|---------------------------------|--|
| Impulsen per omwenteling | 1 ... 1800 ¹⁾ |
| Resolutie impulsen/mm | 0,125 mm/puls ... 304,8 mm/puls (afhankelijk van type) |
| Meetstap | 90° elektrisch/impulsen per omwenteling |
| Meetstapafwijking | ± 18°, / impulsen per omwenteling |
| Foutgrenzen | Meetstapafwijking x 3 |
| Impulsverhouding | 0,5 ± 5% |
| Initialisatietijd | < 5 ms ²⁾ |

¹⁾ Beschikbare impulsen per omwenteling zie typesleutel.

²⁾ Op basis van deze tijd kunnen geldige posities worden afgelezen.

Interfaces

| | |
|--------------------------------------|---------------------------------|
| Communicatie-interface | Incrementeel |
| Communicatie-interface detail | TTL / HTL |
| Parametreergegevens | DIP-switches, output naar keuze |

Elektrisch

| | |
|--------------------------------|--|
| Bedrijfsstroom onbelast | 120 mA |
| Aansluittype | Stekker, M12, 4-pins, Universeel ¹⁾ |

¹⁾ De universele aansluiting is draaibaar waardoor de positie van de stekker in radiale en axiale richting kan worden ingesteld.

| | |
|---|---|
| Impulsen per omwenteling | ✓ |
| Uitgangsspanning | ✓ |
| Draairichting | ✓ |
| Opgenomen vermogen max. onbelast | ≤ 1,25 W |
| Voedingsspanning | 4,75 V ... 30 V |
| Laststroom max. | ≤ 30 mA, per kanaal |
| Maximale uitvoerfrequentie | 60 kHz |
| Referentiesignaal, aantal | 1 |
| Referentiesignaal, positie | 180°, elektrisch, logisch gekoppeld aan A |
| Ompoolbeveiligd | ✓ |
| Korstluitvastheid van de outputs | ✓ |

¹⁾ De universele aansluiting is draaibaar waardoor de positie van de stekker in radiale en axiale richting kan worden ingesteld.

Mechanica

| | |
|---|--|
| Omtrek meetwiel | 300 mm |
| Oppervlak meetwiel | O-ring NBR70 ¹⁾ |
| Uitvoering veerarm | Veerarm, montage van onderen met montagebeugel |
| Massa | 0,9 kg ²⁾ |
| Materiaal, encoder | |
| As | Roestvast staal |
| Flens | Aluminium |
| Behuizing | Aluminium |
| Kabel | PVC |
| Materiaal, veerarmmechanisme | |
| Veeerelement | Veerstaal |
| Meetwielkern | Aluminium |
| Riemen | Aluminium |
| Contragewicht | Aluminium |
| Draaimoment bij start | 0,5 Ncm |
| Draaimoment bij bedrijf | 0,4 Ncm |
| Bedrijfstoerental | 1.500 min ⁻¹ |
| Levensduur lagers | 3,6 x 10 ⁹ omwentelingen |
| Maximale veerweg/uitslag veerarm | 40 mm ³⁾ |
| Aanbevolen voorspanning | 20 mm ³⁾ |
| Toegestane werkzone met veer max. (continue werking) | ± 10 mm |

¹⁾ Het oppervlak van een meetwiel is onderhevig aan slijtage. Deze hangt af van de aanpersdruk, het acceleratiegedrag in de applicatie, verplaatsingssnelheid, meetoppervlak, mechanische afstelling van het meetwiel, temperatuur en omgevingscondities. Aanbevolen wordt om de toestand van het meetwiel regelmatig te controleren en indien nodig te vervangen.

²⁾ Gebaseerd op encoder met stekkeroutput en urethaanrollen, geen montage nodig (armhouder).

³⁾ Geldt enkel voor veerarmbevestiging.

Omgevingsgegevens

| | |
|--|---|
| EMC | Conform EN 61000-6-2 eb EN 61000-6-3 |
| Isolatieklasse | IP65 ¹⁾ |
| Toegestane relatieve luchtvochtigheid | 90 % (Bedauwing niet toegestaan) |
| Bedrijfstemperatuurbereik | -30 °C ... +70 °C |
| Opslagtemperatuurbereik | -40 °C ... +75 °C |
| Weerstandsvormogen bij schokken | 100 g (EN 60068-2-27) |
| Weerstandsvormogen bij trillingen | 30 g, 10 Hz ... 2.000 Hz (EN 60068-2-6) |

¹⁾ Als de contraconnector aangebracht is en de opening van de DIP-switches door encoderbehuizing geblokkeerd wordt.

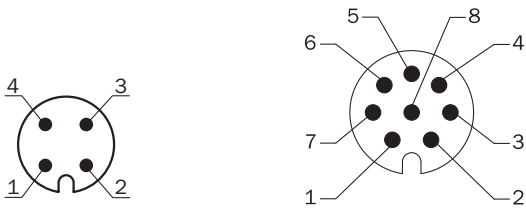
Certificaten

| | |
|--|---|
| EU declaration of conformity | ✓ |
| UK declaration of conformity | ✓ |
| ACMA declaration of conformity | ✓ |
| China RoHS | ✓ |
| cULus certificate | ✓ |
| Information according to Art. 3 of Data Act (Regulation EU 2023/2854) | ✓ |

Classificaties

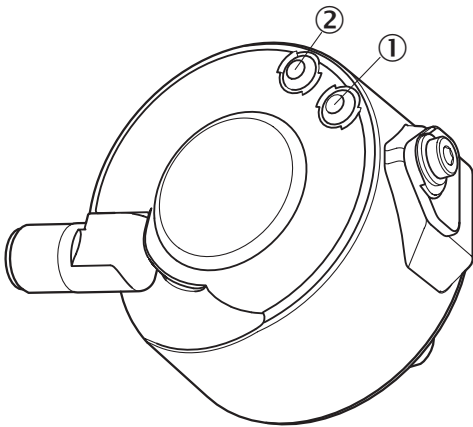
| | |
|-----------------------|----------|
| ECLASS 5.0 | 27270501 |
| ECLASS 5.1.4 | 27270501 |
| ECLASS 6.0 | 27270590 |
| ECLASS 6.2 | 27270590 |
| ECLASS 7.0 | 27270501 |
| ECLASS 8.0 | 27270501 |
| ECLASS 8.1 | 27270501 |
| ECLASS 9.0 | 27270501 |
| ECLASS 10.0 | 27270790 |
| ECLASS 11.0 | 27270707 |
| ECLASS 12.0 | 27270504 |
| ETIM 5.0 | EC001486 |
| ETIM 6.0 | EC001486 |
| ETIM 7.0 | EC001486 |
| ETIM 8.0 | EC001486 |
| UNSPSC 16.0901 | 41112113 |

Anschlussbelegung



| Draadkleur (kabelaansluiting) | Stekker M12, 4-pins | Stekker M12, 8-pins | Uitgangsfunctie | | | | Toelichting |
|----------------------------------|------------------------|------------------------|-----------------|----------------|----------------|---|--------------------|
| | | | A | B | C | D | |
| Bruin | - | 1 | A- | CW- | A- | A- | Signaal |
| Wit | 4 | 2 | A | CW | A | A | Signaal |
| Zwart | - | 3 | B- | CCW- | Direction- | B- | Signaal |
| Roze | 2 | 4 | B | CCW | Direction | Fout (M12, 4-pins) B (M12, 8-pins en kabelaansluiting) | Signaal |
| Geel | - | 5 | Z- | Fault- | Fault- | Fault- | Signaal |
| Paars | - | 6 | Z | Fault | Fault | Fault | Signaal |
| Blauw | 3 | 7 | GND | GND | GND | GND | Massa-aansluiting |
| Rood | 1 | 8 | U _S | U _S | U _S | U _S | Voedingsspanning |
| - | - | - | Aardlek | Aardlek | Aardlek | Aardlek | Aardlekbeveiliging |
| Afscherming | - | - | Afscherming | Afscherming | Afscherming | Afscherming | Afscherming |

Instelmogelijkheden LED-statusindicatie



- ① Signaal
- ② Fault/Power

Aanbevolen accessoires

Meer apparaatuitvoeringen en accessoires → www.sick.com/DUV60

| | Korte beschrijving | Type | Artikelnr. |
|---|--|-----------------|------------|
| stekkers en kabels | | | |
|  | <ul style="list-style-type: none"> Beschrijving: CANopen, Geïsoleerd, DeviceNet™ Aansluittype kop A: Open kabeluiteinde Aansluittype kop B: Open kabeluiteinde Signaaltype: CANopen, DeviceNet™ Leveringsomvang: Per strekkende meter Kabel: 4-draads, Per paar getwist Opmerking: Draadafscherming AL-PT-folie, totaalscherm C-scherm vertind | LTG-2804-MW | 6028328 |
|  | <ul style="list-style-type: none"> Beschrijving: Sensor-actuatorkabel, Geïsoleerd Aansluittype kop A: Contactdoos, M12, 4-pins, recht, A-gecodeerd Aansluittype kop B: Open kabeluiteinde Signaaltype: Sensor-actuatorkabel Kabel: 20 m, 4-draads, PUR, halogeenvrij Aansluittechniek: Open kabeluiteinde | DOL-1204-G20MAC | 2088080 |
|  | <ul style="list-style-type: none"> Beschrijving: Lasparelvest, Geïsoleerd Aansluittype kop A: Contactdoos, M12, 4-pins, recht Aansluittype kop B: Open kabeluiteinde Kabel: 10 m, 4-draads, PUR, halogeenvrij Aansluittechniek: Open kabeluiteinde Toepassingsbereik: Olie-/smeermiddelbereik, Gebruik met sleepkettingen | DOL-1204-G10MAC | 6041797 |
|  | <ul style="list-style-type: none"> Beschrijving: Geïsoleerd Aansluittype kop A: Contactdoos, M12, 4-pins, recht Aansluittype kop B: Open kabeluiteinde Kabel: 5 m, 4-draads, PUR, halogeenvrij Aansluittechniek: Open kabeluiteinde Toepassingsbereik: Olie-/smeermiddelbereik, Gebruik met sleepkettingen | DOL-1204-G05MAC | 6038621 |
|  | <ul style="list-style-type: none"> Beschrijving: Geïsoleerd Aansluittype kop A: Contactdoos, M12, 4-pins, recht, A-gecodeerd Aansluittype kop B: Open kabeluiteinde Kabel: 2 m, 4-draads, PUR, halogeenvrij Aansluittechniek: Open kabeluiteinde Toepassingsbereik: Olie-/smeermiddelbereik, Gebruik met sleepkettingen | DOL-1204-G02MAC | 2088079 |
|  | <ul style="list-style-type: none"> Beschrijving: CANopen, Geïsoleerd, DeviceNet™ Aansluittype kop A: Contactdoos, M12, 5-pins, recht, A-gecodeerd Signaaltype: CANopen, DeviceNet™ Aansluittechniek: Schroefklemmen Toegestane kabeldoorsnede: ≤ 0,75 mm² | DOS-1205-GA | 6027534 |

SICK IN ÉÉN OOGOPSLAG

SICK is één van de toonaangevende fabrikanten van intelligente sensoren en sensoroplossingen voor industriële toepassingen. Ons unieke aanbod van producten en services is de perfecte basis voor een veilige en efficiënte besturing van processen, voor de bescherming van mensen tegen ongevallen en het voorkomen van milieuverontreiniging.

Wij hebben uitgebreide ervaring in diverse uiteenlopende domeinen en kennen grondig de branchespecifieke processen en eisen. Zo kunnen wij met intelligente sensoren precies de oplossingen leveren die onze klanten nodig hebben. In onze testcentra in Europa, Azië en Noord-Amerika worden systeemoplossingen voor onze klanten getest en geoptimaliseerd. Dat alles maakt van ons een betrouwbare leverancier en R&D-partner.

Onze uitgebreide services vervolledigen ons aanbod. Met onze SICK LifeTime Services ondersteunen we u tijdens de gehele levenscyclus van de machine en zorgen we voor veiligheid en productiviteit.

Dat is voor ons “Sensor Intelligence”.

WERELDWIJD BIJ U IN DE BUURT:

Contactpersonen en andere vestigingen → www.sick.com