



AHS36I-S3QJ016384

AHS/AHM36

ABSOLUTE ENCODERS

SICK
Sensor Intelligence.



Afbeelding kan afwijken



Bestelinformatie

Type	Artikelnr.
AHS36I-S3QJ016384	1093787

Meer apparaatuitvoeringen en accessoires → www.sick.com/AHS_AHM36

Gedetailleerde technische specificaties

Veiligheidstechnische karakteristieken

MTTF_D (gemiddelde tijd tot een gevaarlijke uitval)	240 jaren (EN ISO 13849-1)
--	----------------------------

Performance

Aantal stappen per omwenteling (max. resolutie)	16.384 (14 bit)
Foutgrenzen G	0,35° (Bij 20 °C) ¹⁾
Standaardafwijking bij herhaling σ	0,2° (Bij 20 °C) ²⁾

¹⁾ Volgens DIN ISO 1319-1, positie van bovenste en onderste foutgrens afhankelijk van inbouwsituatie, aangegeven waarde heeft betrekking op symmetrische positie d.w.z. afwijkingen in bovenste en onderste richting hebben dezelfde waarde.

²⁾ Volgens DIN ISO 55350-13; 68,3% van de gemeten waarde liggen binnen het aangegeven beleid.

Interfaces

Communicatie-interface	IO-Link
Communicatie-interface detail	IO-Link V1.1
Initialisatietijd	2 s ¹⁾
Cyclustijd	≤ 3,2 ms
Smart Sensor	Efficiënte communicatie, Enhanced Sensing, Diagnose
Procesgegevens	Positie, Snelheid, elektronische nokken, Grenswaarden, lineaire positie, lineaire snelheid, storingen en waarschuwingen, schakelsignalen op Pin 2
Parametreergegevens	Aantal stappen per omwenteling PRESET Telrichting Frequentie voor snelheidsberekening Eenheid voor output van snelheidswaarde Elektronische nokken (2 kanalen x 8 nokken) Grenswaarden Lineaire meetlengte per 360°

¹⁾ Op basis van deze tijd kunnen geldige posities worden afgelezen.

	Configuratie Pin 2
Beschikbare diagnosegegevens	Minimale en maximale temperatuur Maximale snelheid Power-On teller Bedrijfsurenteller Power-On / Motion Teller voor richtingsveranderingen / aantal bewegingen cw / aantal bewegingen ccw Minimale en maximale bedrijfsspanning Afgelegde afstand
Statusinformatie	Via status-LED
Schakelinput/Schakeloutput	✓
Ingangsfrequentie pin 2	≤ 100 Hz
Outputfrequentie pin 2	≤ 100 Hz

¹⁾ Op basis van deze tijd kunnen geldige posities worden afgelezen.

Elektrisch

Aansluittype	Kabel, 4-draads, Universeel, 0,5 m
Voedingsspanning	18 ... 30 V
Opgenomen vermogen	≤ 1,5 W
Ompoolbeveiligd	✓

Mechanica

Mechanische uitvoering	Massieve as, Klemflens
Asdiameter	6 mm
Aslengte	12 mm
Eigenschap van de as	Met oppervlak
Gewicht	0,2 kg, met betrekking tot apparaten met stekker
Materiaal, as	Roestvast staal 1.4305
Materiaal, flens	Roestvast staal 1.4305
Materiaal, behuizing	Roestvast staal 1.4305
Materiaal, kabel	PUR
Draaimoment bij start	≤ 1 Ncm ¹⁾
Draaimoment bij bedrijf	≤ 1 Ncm ¹⁾
Toegestane asbelasting	40 N (Radiaal) 20 N (Axiaal)
Bedrijfstoerental	≤ 6.000 min ⁻¹
Traagheidsmoment rotor	2,5 gcm ²
Levensduur lagers	3,6 x 10 ⁸ omwentelingen
Hoekversnelling	≤ 500.000 rad/s ²

¹⁾ Bij 20 °C.

Omgevingsgegevens

EMC	Volgens EN 61000-6-2, EN 61000-6-3 en EN 61131-9
Isolatieklasse	IP67 (IEC 60529) IP69K (IEC 60529)
Toegestane relatieve luchtvochtigheid	90 % (Bedauwing niet toegestaan)
Bedrijfstemperatuurbereik	-40 °C ... +85 °C

Opslagtemperatuurbereik	-40 °C ... +100 °C, zonder verpakking
Weerstandsvormogen bij schokken	100 g, 6 ms (EN 60068-2-27)
Weerstandsvormogen bij trillingen	20 g, 10 Hz ... 2.000 Hz (EN 60068-2-6)

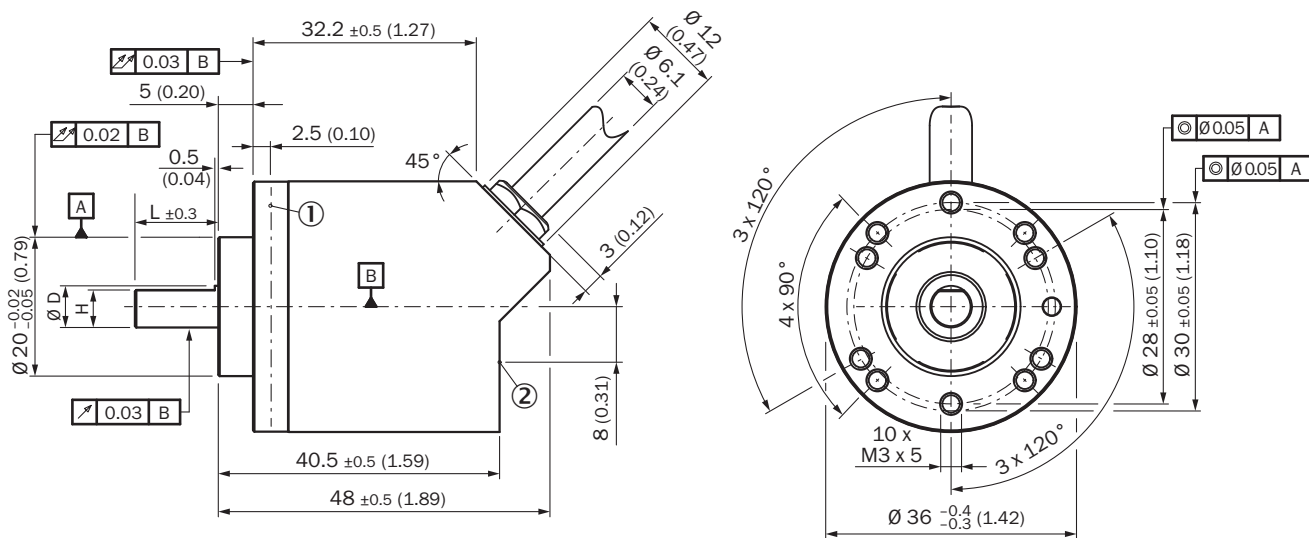
Certificaten

EU declaration of conformity	✓
UK declaration of conformity	✓
ACMA declaration of conformity	✓
Moroccan declaration of conformity	✓
China RoHS	✓
cTUVus-certificaat	✓
Information according to Art. 3 of Data Act (Regulation EU 2023/2854)	✓

Classificaties

ECLASS 5.0	27270502
ECLASS 5.1.4	27270502
ECLASS 6.0	27270590
ECLASS 6.2	27270590
ECLASS 7.0	27270502
ECLASS 8.0	27270502
ECLASS 8.1	27270502
ECLASS 9.0	27270502
ECLASS 10.0	27270502
ECLASS 11.0	27270502
ECLASS 12.0	27270502
ETIM 5.0	EC001486
ETIM 6.0	EC001486
ETIM 7.0	EC001486
ETIM 8.0	EC001486
UNSPSC 16.0901	41112113

Maattekening Massieve as, klemflens, kabel



Afmetingen in mm (inch)

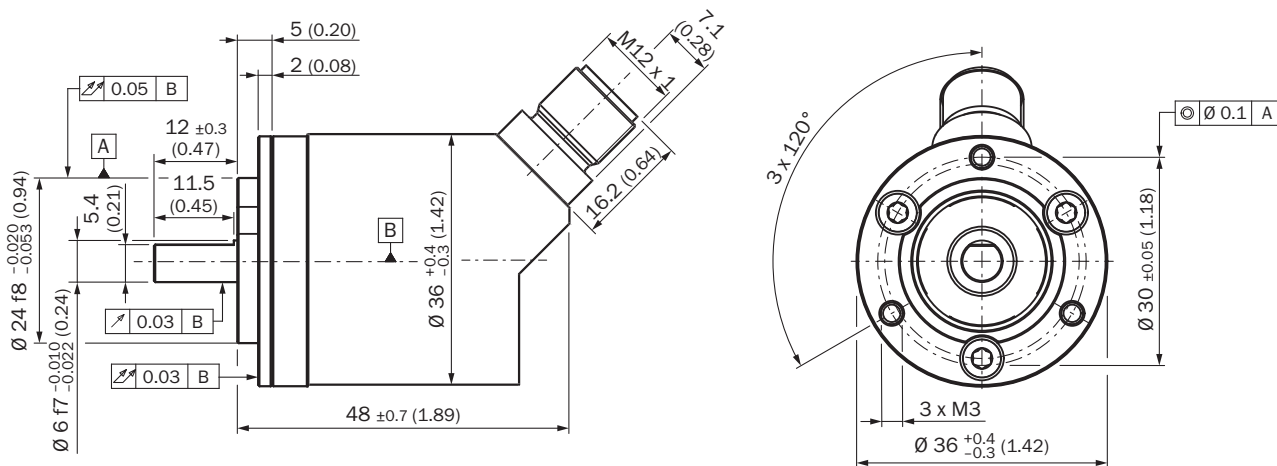
Niet getolereerde maten volgens DIN-ISO 2768-mk

① meetpunt voor bedrijfstemperatuur

② meetpunt voor trillingen

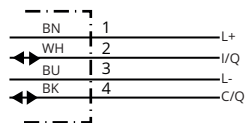
Type	Asdiameter $\varnothing D f7$	B	H
AHx36x-S1xxxxxxxxx AHx36x-S3xxxxxxxxx	6 mm	3,6 mm	5,4 mm
AHx36x-S9xxxxxxxxx AHx36x-S5xxxxxxxxx	8 mm	3,9 mm	7,5 mm
AHx36x-S2xxxxxxxxx AHx36x-S4xxxxxxxxx AHx36x-SCxxxxxxxxx	10 mm	6 mm	9 mm
AHx36x-SAxxxxxxxxx AHx36x-S8xxxxxxxxx	1/4"	3,85 mm	5,7 mm
AHx36x-SBxxxxxxxxx AHx36x-S7xxxxxxxxx	3/8"	4,35 mm	9 mm

Installatiegegevens Massieve as, klemflens met flensadapter centreerkraag D20 op D24 (BEF-FA-020-024-I, 2103982)



bestelvoorbeeld voor asdiameter 6 mm: AHx36I-S3xx0xxxx + BEF-FA-020-024-I (adapter is niet voorgemonteerd)

Anschlussbelegung



PIN	Draadkleur	Signaal	Functie		
			Basic	Advanced	Advanced Smart Task
-	-	-	Voedingsspanning encoder 18-30 V (+Us)		
1	Bruin	L+	Niet verbonden - zijn functie	Multifunctionele pen (te configureren als schakelingang of als schakeloutput)	
2	Wit	I/Q		Voedingsspanning encoder 0 V (GND)	
3	Blauw	L-	IO-Link-communicatie		
4	Zwart	C/Q	-		Schakeloutput (SIO-mode)

Aanbevolen accessoires

Meer apparaatuitvoeringen en accessoires → www.sick.com/AHS_AHM36

	Korte beschrijving	Type	Artikelnr.
stekkers en kabels			
	<ul style="list-style-type: none"> Aansluittype kop A: Contactdoos, M12, 4-pins, recht Aansluittype kop B: Open kabeluiteinde Signaaltype: Sensor-actuatorkabel Kabel: 2 m, 4-draads, PVC Beschrijving: Sensor-actuatorkabel, Niet geïsoleerd Aansluittechniek: Open kabeluiteinde Opmerking: Dit product is algemeen bestand tegen chemische reinigingsmiddelen (zie Ecolab). Wij raden het gebruik van andere reinigingsmiddelen af, Niet bestand tegen melkzuur en waterstofperoxide (H2O2) Toepassingsbereik: Onbelaste zones, In hygiënische en natte omgevingen, Chemicaliënbereik 	DOL-1204-G02MNI	6052613
	<ul style="list-style-type: none"> Aansluittype kop A: Contactdoos, M12, 4-pins, haaks Aansluittype kop B: Open kabeluiteinde Signaaltype: Sensor-actuatorkabel Kabel: 2 m, 4-draads, PVC Beschrijving: Sensor-actuatorkabel, Niet geïsoleerd Aansluittechniek: Open kabeluiteinde Opmerking: Dit product is algemeen bestand tegen chemische reinigingsmiddelen (zie Ecolab). Wij raden het gebruik van andere reinigingsmiddelen af, Niet bestand tegen melkzuur en waterstofperoxide (H2O2) Toepassingsbereik: Onbelaste zones, In hygiënische en natte omgevingen, Chemicaliënbereik 	DOL-1204-W02MNI	6052614
	<ul style="list-style-type: none"> Aansluittype kop A: Contactdoos, M12, 4-pins, recht Aansluittype kop B: Open kabeluiteinde Signaaltype: Sensor-actuatorkabel Kabel: 5 m, 4-draads, PVC Beschrijving: Sensor-actuatorkabel, Niet geïsoleerd Aansluittechniek: Open kabeluiteinde Opmerking: Dit product is algemeen bestand tegen chemische reinigingsmiddelen (zie Ecolab). Wij raden het gebruik van andere reinigingsmiddelen af, Niet bestand tegen melkzuur en waterstofperoxide (H2O2) Toepassingsbereik: Onbelaste zones, In hygiënische en natte omgevingen, Chemicaliënbereik 	DOL-1204-G05MNI	6052615
	<ul style="list-style-type: none"> Aansluittype kop A: Contactdoos, M12, 4-pins, haaks Aansluittype kop B: Open kabeluiteinde Signaaltype: Sensor-actuatorkabel Kabel: 5 m, 4-draads, PVC Beschrijving: Sensor-actuatorkabel, Niet geïsoleerd Aansluittechniek: Open kabeluiteinde Opmerking: Dit product is algemeen bestand tegen chemische reinigingsmiddelen (zie Ecolab). Wij raden het gebruik van andere reinigingsmiddelen af, Niet bestand tegen melkzuur en waterstofperoxide (H2O2) Toepassingsbereik: Onbelaste zones, In hygiënische en natte omgevingen, Chemicaliënbereik 	DOL-1204-W05MNI	6052616
	<ul style="list-style-type: none"> Aansluittype kop A: Contactdoos, M12, 4-pins, recht Aansluittype kop B: Open kabeluiteinde Signaaltype: Sensor-actuatorkabel Kabel: 10 m, 4-draads, PVC Beschrijving: Sensor-actuatorkabel, Niet geïsoleerd Aansluittechniek: Open kabeluiteinde Opmerking: Dit product is algemeen bestand tegen chemische reinigingsmiddelen (zie Ecolab). Wij raden het gebruik van andere reinigingsmiddelen af, Niet bestand tegen melkzuur en waterstofperoxide (H2O2) Toepassingsbereik: Onbelaste zones, In hygiënische en natte omgevingen, Chemicaliënbereik 	DOL-1204-G10MNI	6052617
	<ul style="list-style-type: none"> Aansluittype kop A: Contactdoos, M12, 4-pins, haaks Aansluittype kop B: Open kabeluiteinde Signaaltype: Sensor-actuatorkabel Kabel: 10 m, 4-draads, PVC Beschrijving: Sensor-actuatorkabel, Niet geïsoleerd Aansluittechniek: Open kabeluiteinde Opmerking: Dit product is algemeen bestand tegen chemische reinigingsmiddelen (zie Ecolab). Wij raden het gebruik van andere reinigingsmiddelen af, Niet bestand tegen melkzuur en waterstofperoxide (H2O2) Toepassingsbereik: Onbelaste zones, In hygiënische en natte omgevingen, Chemicaliënbereik 	DOL-1204-W10MNI	6052618
	<ul style="list-style-type: none"> Aansluittype kop A: Contactdoos, M12, 4-pins, recht Aansluittype kop B: Stekker, M12, 4-pins, recht Signaaltype: Sensor-actuatorkabel Kabel: 2 m, 4-draads, PVC Beschrijving: Sensor-actuatorkabel, Niet geïsoleerd 	DSL-1204-G02MNI	6052630

	Korte beschrijving	Type	Artikelnr.
	<ul style="list-style-type: none"> Opmerking: Dit product is algemeen bestand tegen chemische reinigingsmiddelen (zie Ecolab). Wij raden het gebruik van andere reinigingsmiddelen af, Niet bestand tegen melkzuur en waterstofperoxide (H2O2) Toepassingsbereik: Onbelaste zones, In hygiënische en natte omgevingen, Chemicaliënbereik Aansluittype kop A: Contactdoos, M12, 4-pins, recht Aansluittype kop B: Stekker, M12, 4-pins, recht Signaaltype: Sensor-actuatorkabel Kabel: 5 m, 4-draads, PVC Beschrijving: Sensor-actuatorkabel, Niet geïsoleerd Opmerking: Dit product is algemeen bestand tegen chemische reinigingsmiddelen (zie Ecolab). Wij raden het gebruik van andere reinigingsmiddelen af, Niet bestand tegen melkzuur en waterstofperoxide (H2O2) Toepassingsbereik: Onbelaste zones, In hygiënische en natte omgevingen, Chemicaliënbereik 	DSL-1204-G05MNI	6052631
	<ul style="list-style-type: none"> Aansluittype kop A: Contactdoos, M12, 4-pins, haaks Aansluittype kop B: Stekker, M12, 4-pins, recht Signaaltype: Sensor-actuatorkabel Kabel: 2 m, 4-draads, PVC Beschrijving: Sensor-actuatorkabel, Niet geïsoleerd Opmerking: Dit product is algemeen bestand tegen chemische reinigingsmiddelen (zie Ecolab). Wij raden het gebruik van andere reinigingsmiddelen af, Niet bestand tegen melkzuur en waterstofperoxide (H2O2) Toepassingsbereik: Onbelaste zones, In hygiënische en natte omgevingen, Chemicaliënbereik 	DSL-1204-B02MNI	6052633
	<ul style="list-style-type: none"> Aansluittype kop A: Contactdoos, M12, 4-pins, haaks Aansluittype kop B: Stekker, M12, 4-pins, recht Signaaltype: Sensor-actuatorkabel Kabel: 5 m, 4-draads, PVC Beschrijving: Sensor-actuatorkabel, Niet geïsoleerd Opmerking: Dit product is algemeen bestand tegen chemische reinigingsmiddelen (zie Ecolab). Wij raden het gebruik van andere reinigingsmiddelen af, Niet bestand tegen melkzuur en waterstofperoxide (H2O2) Toepassingsbereik: Onbelaste zones, In hygiënische en natte omgevingen, Chemicaliënbereik 	DSL-1204-B05MNI	6052634
	<ul style="list-style-type: none"> Aansluittype kop A: Contactdoos, M12, 4-pins, recht Aansluittype kop B: Open kabeluiteinde Signaaltype: Sensor-actuatorkabel Kabel: 2 m, 4-draads, PP Beschrijving: Sensor-actuatorkabel, Niet geïsoleerd Aansluittechniek: Open kabeluiteinde Opmerking: Dit product is algemeen bestand tegen chemische reinigingsmiddelen (zie Ecolab) en andere, zoals H2O2, CH2O2 Vóór de blijvende inbouw moet worden gecontroleerd of het materiaal bestand is tegen het te gebruiken reinigingsmiddel., Bestand tegen melkzuur en waterstofperoxide (H2O2) Toepassingsbereik: In hygiënische en natte omgevingen, Gebruik met sleepkettingen, Robot, Bestand tegen koud buigen, Zeewaterbestendig 	DOL-1204-G02MRN	6058291
	<ul style="list-style-type: none"> Aansluittype kop A: Contactdoos, M12, 4-pins, haaks Aansluittype kop B: Open kabeluiteinde Signaaltype: Sensor-actuatorkabel Kabel: 2 m, 4-draads, PP Beschrijving: Sensor-actuatorkabel, Niet geïsoleerd Aansluittechniek: Open kabeluiteinde Opmerking: Dit product is algemeen bestand tegen chemische reinigingsmiddelen (zie Ecolab) en andere, zoals H2O2, CH2O2 Vóór de blijvende inbouw moet worden gecontroleerd of het materiaal bestand is tegen het te gebruiken reinigingsmiddel., Bestand tegen melkzuur en waterstofperoxide (H2O2) Toepassingsbereik: In hygiënische en natte omgevingen, Gebruik met sleepkettingen, Robot, Bestand tegen koud buigen, Zeewaterbestendig 	DOL-1204-W02MRN	6058474
	<ul style="list-style-type: none"> Aansluittype kop A: Contactdoos, M12, 4-pins, recht Aansluittype kop B: Open kabeluiteinde Signaaltype: Sensor-actuatorkabel Kabel: 5 m, 4-draads, PP Beschrijving: Sensor-actuatorkabel, Niet geïsoleerd Aansluittechniek: Open kabeluiteinde Opmerking: Dit product is algemeen bestand tegen chemische reinigingsmiddelen (zie Ecolab) en andere, zoals H2O2, CH2O2 Vóór de blijvende inbouw moet worden gecontroleerd of het materiaal bestand is tegen het te gebruiken reinigingsmiddel., Bestand tegen melkzuur en waterstofperoxide (H2O2) Toepassingsbereik: In hygiënische en natte omgevingen, Gebruik met sleepkettingen, Robot, Bestand tegen koud buigen, Zeewaterbestendig 	DOL-1204-G05MRN	6058476
	<ul style="list-style-type: none"> Aansluittype kop A: Contactdoos, M12, 4-pins, haaks Aansluittype kop B: Open kabeluiteinde Signaaltype: Sensor-actuatorkabel Kabel: 5 m, 4-draads, PP Beschrijving: Sensor-actuatorkabel, Niet geïsoleerd 	DOL-1204-W05MRN	6058477

	Korte beschrijving	Type	Artikelnr.
	<ul style="list-style-type: none"> • Aansluittechniek: Open kabeluiteinde • Opmerking: Dit product is algemeen bestand tegen chemische reinigingsmiddelen (zie Ecolab) en andere, zoals H2O2, CH2O2 Vóór de blijvende inbouw moet worden gecontroleerd of het materiaal bestand is tegen het te gebruiken reinigingsmiddel., Bestand tegen melkzuur en waterstofperoxide (H2O2) • Toepassingsbereik: In hygiënische en natte omgevingen, Gebruik met sleepkettingen, Robot, Bestand tegen koud buigen, Zeewaterbestendig 		
	<ul style="list-style-type: none"> • Aansluittype kop A: Contactdoos, M12, 4-pins, recht • Aansluittype kop B: Open kabeluiteinde • Signaaltype: Sensor-actuatorkabel • Kabel: 10 m, 4-draads, PP • Beschrijving: Sensor-actuatorkabel, Niet geïsoleerd • Aansluittechniek: Open kabeluiteinde • Opmerking: Dit product is algemeen bestand tegen chemische reinigingsmiddelen (zie Ecolab) en andere, zoals H2O2, CH2O2 Vóór de blijvende inbouw moet worden gecontroleerd of het materiaal bestand is tegen het te gebruiken reinigingsmiddel., Bestand tegen melkzuur en waterstofperoxide (H2O2) • Toepassingsbereik: In hygiënische en natte omgevingen, Gebruik met sleepkettingen, Robot, Bestand tegen koud buigen, Zeewaterbestendig 	DOL-1204-G10MRN	6058478
	<ul style="list-style-type: none"> • Aansluittype kop A: Contactdoos, M12, 4-pins, haaks • Aansluittype kop B: Open kabeluiteinde • Signaaltype: Sensor-actuatorkabel • Kabel: 10 m, 4-draads, PP • Beschrijving: Sensor-actuatorkabel, Niet geïsoleerd • Aansluittechniek: Open kabeluiteinde • Opmerking: Dit product is algemeen bestand tegen chemische reinigingsmiddelen (zie Ecolab) en andere, zoals H2O2, CH2O2 Vóór de blijvende inbouw moet worden gecontroleerd of het materiaal bestand is tegen het te gebruiken reinigingsmiddel., Bestand tegen melkzuur en waterstofperoxide (H2O2) • Toepassingsbereik: In hygiënische en natte omgevingen, Gebruik met sleepkettingen, Robot, Bestand tegen koud buigen, Zeewaterbestendig 	DOL-1204-W10MRN	6058479
	<ul style="list-style-type: none"> • Aansluittype kop A: Contactdoos, M12, 4-pins, recht • Aansluittype kop B: Stekker, M12, 4-pins, recht • Signaaltype: Sensor-actuatorkabel • Kabel: 2 m, 4-draads, PP • Beschrijving: Sensor-actuatorkabel, Niet geïsoleerd • Opmerking: Dit product is algemeen bestand tegen chemische reinigingsmiddelen (zie Ecolab) en andere, zoals H2O2, CH2O2 Vóór de blijvende inbouw moet worden gecontroleerd of het materiaal bestand is tegen het te gebruiken reinigingsmiddel., Bestand tegen melkzuur en waterstofperoxide (H2O2) • Toepassingsbereik: In hygiënische en natte omgevingen, Gebruik met sleepkettingen, Robot, Bestand tegen koud buigen, Zeewaterbestendig 	DSL-1204-G02MRN	6058499
	<ul style="list-style-type: none"> • Aansluittype kop A: Contactdoos, M12, 4-pins, recht • Aansluittype kop B: Stekker, M12, 4-pins, recht • Signaaltype: Sensor-actuatorkabel • Kabel: 5 m, 4-draads, PP • Beschrijving: Sensor-actuatorkabel, Niet geïsoleerd • Opmerking: Dit product is algemeen bestand tegen chemische reinigingsmiddelen (zie Ecolab) en andere, zoals H2O2, CH2O2 Vóór de blijvende inbouw moet worden gecontroleerd of het materiaal bestand is tegen het te gebruiken reinigingsmiddel., Bestand tegen melkzuur en waterstofperoxide (H2O2) • Toepassingsbereik: In hygiënische en natte omgevingen, Gebruik met sleepkettingen, Robot, Bestand tegen koud buigen, Zeewaterbestendig 	DSL-1204-G05MRN	6058500
	<ul style="list-style-type: none"> • Aansluittype kop A: Contactdoos, M12, 4-pins, haaks • Aansluittype kop B: Stekker, M12, 4-pins, recht • Signaaltype: Sensor-actuatorkabel • Kabel: 2 m, 4-draads, PP • Beschrijving: Sensor-actuatorkabel, Niet geïsoleerd • Opmerking: Dit product is algemeen bestand tegen chemische reinigingsmiddelen (zie Ecolab) en andere, zoals H2O2, CH2O2 Vóór de blijvende inbouw moet worden gecontroleerd of het materiaal bestand is tegen het te gebruiken reinigingsmiddel., Bestand tegen melkzuur en waterstofperoxide (H2O2) • Toepassingsbereik: In hygiënische en natte omgevingen, Gebruik met sleepkettingen, Robot, Bestand tegen koud buigen, Zeewaterbestendig 	DSL-1204-B02MRN	6058502
	<ul style="list-style-type: none"> • Aansluittype kop A: Contactdoos, M12, 4-pins, haaks • Aansluittype kop B: Stekker, M12, 4-pins, recht • Signaaltype: Sensor-actuatorkabel • Kabel: 5 m, 4-draads, PP • Beschrijving: Sensor-actuatorkabel, Niet geïsoleerd • Opmerking: Dit product is algemeen bestand tegen chemische reinigingsmiddelen (zie Ecolab) en andere, zoals H2O2, CH2O2 Vóór de blijvende inbouw moet worden gecontroleerd of het materiaal bestand is tegen het te gebruiken reinigingsmiddel., Bestand tegen melkzuur en waterstofperoxide (H2O2) 	DSL-1204-B05MRN	6058503

	Korte beschrijving	Type	Artikelnr.
	<ul style="list-style-type: none"> Toepassingsbereik: In hygiënische en natte omgevingen, Gebruik met sleepkettingen, Robot, Bestand tegen koud buigen, Zeewaterbestendig 		
	<ul style="list-style-type: none"> Aansluittype kop A: Contactdoos, M12, 4-pins, recht Aansluittype kop B: Stekker, M12, 4-pins, recht Signaaltype: Sensor-actuatorkabel Kabel: 20 m, 4-draads, PP Beschrijving: Sensor-actuatorkabel, Niet geïsoleerd Opmerking: Dit product is algemeen bestand tegen chemische reinigingsmiddelen (zie Ecolab) en andere, zoals H2O2, CH2O2 Vóór de blijvende inbouw moet worden gecontroleerd of het materiaal bestand is tegen het te gebruiken reinigingsmiddel., Bestand tegen melkzuur en waterstofperoxide (H2O2) Toepassingsbereik: In hygiënische en natte omgevingen, Gebruik met sleepkettingen, Robot, Bestand tegen koud buigen, Zeewaterbestendig 	YF2AP4-020PA2M2AP4	2143765
	<ul style="list-style-type: none"> Aansluittype kop A: Contactdoos, M12, 4-pins, recht Aansluittype kop B: Open kabeluiteinde Signaaltype: Sensor-actuatorkabel Kabel: 30 m, 4-draads, PP Beschrijving: Sensor-actuatorkabel, Niet geïsoleerd Aansluittechniek: Open kabeluiteinde Opmerking: Dit product is algemeen bestand tegen chemische reinigingsmiddelen (zie Ecolab) en andere, zoals H2O2, CH2O2 Vóór de blijvende inbouw moet worden gecontroleerd of het materiaal bestand is tegen het te gebruiken reinigingsmiddel., Bestand tegen melkzuur en waterstofperoxide (H2O2) Toepassingsbereik: In hygiënische en natte omgevingen, Gebruik met sleepkettingen, Robot, Bestand tegen koud buigen, Zeewaterbestendig 	YF2AP4-300PA2X-LEAX	2146867
	<ul style="list-style-type: none"> Aansluittype kop A: Contactdoos, M12, 4-pins, haaks Aansluittype kop B: Stekker, M12, 4-pins, recht Signaaltype: Sensor-actuatorkabel Kabel: 3 m, 4-draads, PP Beschrijving: Sensor-actuatorkabel, Niet geïsoleerd Opmerking: Dit product is algemeen bestand tegen chemische reinigingsmiddelen (zie Ecolab) en andere, zoals H2O2, CH2O2 Vóór de blijvende inbouw moet worden gecontroleerd of het materiaal bestand is tegen het te gebruiken reinigingsmiddel., Bestand tegen melkzuur en waterstofperoxide (H2O2) Toepassingsbereik: In hygiënische en natte omgevingen, Gebruik met sleepkettingen 	YG2AP4-030PA2M2AP4	2151191
Golfadaptie			
	<ul style="list-style-type: none"> Productsegment: Golfadaptie Product: Askoppelingen Beschrijving: Balgkoppeling, asdiameter 6 mm / 6 mm, maximale asverschuiving: radiaal +/- 0,25 mm, axiaal +/- 0,4 mm, haaks +/- 4°; max. toerental 10.000 tpm, -30° tot +120° Celsius, max. draaimoment 120 Ncm; materiaal: balg van roestvast staal, klemnaven van aluminium 	KUP-0606-B	5312981
	<ul style="list-style-type: none"> Productsegment: Golfadaptie Product: Askoppelingen Beschrijving: Balgkoppeling, asdiameter 6 mm / 10 mm, maximale asverschuiving: radiaal +/- 0,25 mm, axiaal +/- 0,4 mm, haaks +/- 4°; max. toerental 10.000 tpm, -30° tot +120° Celsius, max. draaimoment 120 Ncm; materiaal: balg van roestvast staal, klemnaven van aluminium 	KUP-0610-B	5312982
	<ul style="list-style-type: none"> Productsegment: Golfadaptie Product: Askoppelingen Beschrijving: Veerschijfkoppeling, asdiameter 6 mm / 10 mm, maximale asverschuiving: radiaal +/- 0,3 mm, axiaal +/- 0,4 mm, haaks +/- 2,5°; max. toerental 12.000 tpm, -10° tot +80° Celsius, max. draaimoment 60 Ncm; materiaal: flens van aluminium, membraan van glasvezelversterkt polyamide en koppelingspen van gehard staal 	KUP-0610-F	5312985
	<ul style="list-style-type: none"> Productsegment: Golfadaptie Product: Askoppelingen Beschrijving: Dubbele luskoppeling, asdiameter 6 mm / 10 mm, maximale asverschuiving: radiaal +/- 2,5 mm, axiaal +/- 3 mm, haaks +/- 10°; max. toerental 3.000 tpm, -30° tot +80° Celsius, max. draaimoment 1,5 Nm; materiaal: polyurethaan, flens van verzinkt staal 	KUP-0610-D	5326697
	<ul style="list-style-type: none"> Productsegment: Golfadaptie Product: Askoppelingen Beschrijving: Klauwkoppeling, asdiameter 6 mm / 10 mm, dempingselement 80 shore blauw, maximale asafwijking: radiaal ± 0,22 mm, axiaal ± 1 mm hoek ± 1,3°, max. toerental 19.000 tpm, torsiehoek max. 10°, -30 °C tot +80 °C, max. koppel 800 Ncm, aanhaalmoment van de schroeven: ISO 4029 150 Ncm, materiaal: flens uit aluminium, dempingselement: polyurethaan 	KUP-0610-J	2127056

SICK IN ÉÉN OOGOPSLAG

SICK is één van de toonaangevende fabrikanten van intelligente sensoren en sensoroplossingen voor industriële toepassingen. Ons unieke aanbod van producten en services is de perfecte basis voor een veilige en efficiënte besturing van processen, voor de bescherming van mensen tegen ongevallen en het voorkomen van milieuverontreiniging.

Wij hebben uitgebreide ervaring in diverse uiteenlopende domeinen en kennen grondig de branchespecifieke processen en eisen. Zo kunnen wij met intelligente sensoren precies de oplossingen leveren die onze klanten nodig hebben. In onze testcentra in Europa, Azië en Noord-Amerika worden systeemoplossingen voor onze klanten getest en geoptimaliseerd. Dat alles maakt van ons een betrouwbare leverancier en R&D-partner.

Onze uitgebreide services vervolledigen ons aanbod. Met onze SICK LifeTime Services ondersteunen we u tijdens de gehele levenscyclus van de machine en zorgen we voor veiligheid en productiviteit.

Dat is voor ons “Sensor Intelligence”.

WERELDWIJD BIJ U IN DE BUURT:

Contactpersonen en andere vestigingen → www.sick.com