

SICK.COM



DATASHEET

# GTE6-F0411VS01

G6  
Reflexasters en sensoren

**SICK** Sensor Intelligence

## REFLEXTASTERS EN SENSOREN

## GTE6-F0411VS01

## BESTELINFORMATIE

| Type           | Artikelnr. |
|----------------|------------|
| GTE6-F0411VS01 | 1093662    |

Verdere apparaatvarianten en accessoires op [www.sick.com/G6](http://www.sick.com/G6)



Abbeelding kan afwijken



## GEDETAILEERDE TECHNISCHE SPECIFICATIES

## KENMERKEN

|                         |                                    |  |
|-------------------------|------------------------------------|--|
| Werkingsprincipe        | Reflex­taster                      |  |
| Werkingsprincipe detail | Energetisch                        |  |
| Schakelafstand max.     | 10 mm ... 300 mm <sup>1)</sup>     |  |
| Schakelafstand          | 15 mm ... 250 mm                   |  |
| Zendstraal              | Lichtbron                          | PinPoint-LED <sup>2)</sup>             |
|                         | Lichtsoort                         | Zichtbaar rood licht                   |
|                         | Lichtvlek­grootte (afstand)        | Ø 6 mm (100 mm)                        |
| LED-karakteristieken    | Golflengte                         | 650 nm                                 |
|                         | Instelling                         | Mechanische insteller, 5 omwentelingen |
| Speciale toepassingen   | In hygiënische en natte omgevingen |  |

<sup>1)</sup> Tastgoed met 90% remissiefactor (met betrekking tot standaardwit, DIN 5033).

<sup>2)</sup> Gemiddelde levensduur: 100.000 h bij T<sub>u</sub> = +25 °C.

**ELEKTRISCH**

|                          |   |
|--------------------------|---|
| Voedingsspanning $U_B$   | 10 V DC ... 30 V DC <sup>1)</sup>   |
| Rimpel                   | $\pm 10\%$ <sup>2)</sup>  |
| Stroomopname             | 30 mA <sup>3)</sup>   |
| Beschermingsklasse       | III   |
| Digitale output          | <p>Type PNP</p> <p>Type schakeling Helder-/donkerschakelend</p> <p>Signaalspanning PNP HIGH/LOW <math>U_V - (\leq 3\text{ V}) / \text{ca. } 0\text{ V}</math></p> <p>Uitgangsstroom <math>I_{\text{max}}</math> <math>\leq 100\text{ mA}</math> <sup>4)</sup></p> <p>Responstijd <math>&lt; 1,25\text{ ms}</math> <sup>5)</sup></p> <p>Schakelfrequentie 500 Hz <sup>6)</sup></p> |
| Schakelfunctie           | Antivalente schakeloutput   |
| Beveiligingsschakelingen | A <sup>7)</sup><br>B <sup>8)</sup><br>D <sup>9)</sup>   |

<sup>1)</sup> Grenswaarden bij gebruik in netwerk met korstluitbeveiliging max. 8 A.

<sup>2)</sup> Mag  $U_V$ -toleranties niet over- of onderschrijden.

<sup>3)</sup> Onbelast.

<sup>4)</sup> Bij  $U_V > 24\text{ V}$ ,  $I_{\text{A max}} = 50\text{ mA}$ .

<sup>5)</sup> Signaallooptijd bij Ohmse belasting.

<sup>6)</sup> Bij licht-donkerverhouding 1:1.

<sup>7)</sup> A =  $U_V$ -aansluitingen ompoolbeveiligd.

<sup>8)</sup> B = in- en uitgangen ompoolbeveiligd.

<sup>9)</sup> D = outputs overstroom- en kortsluitvast.

**MECHANICA**

|                        |  |
|------------------------|--|
| Constructie            | Blokvormig   |
| Afmetingen (B x H x D) | 15 mm x 44 mm x 22 mm  |
| Aansluiting            | Kabel met stekker M12, 4-pins <sup>1)</sup>  |
| Aansluiting detail     | Kabellengte (L) 2 m <sup>1)</sup>  |
| Materiaal              | <p>Behuizing Metaal, Roestvast staal V4A (1.4404, 316L)</p> <p>Frontlens Kunststof, PMMA</p> <p>Kabel Kunststof, PVC</p> |
| Gewicht                | 70 g   |

<sup>1)</sup> Onder de 0 °C kabel niet buigen.

**OMGEVINGSGEGEVENS**

|                               |                                 |
|-------------------------------|---------------------------------|
| Isolatieklasse                | IP67<br>IP69K <sup>1)</sup>     |
| Omgevingstemperatuur bedrijf  | -25 °C ... +55 °C <sup>2)</sup> |
| Omgevingstemperatuur magazijn | -30 °C ... +75 °C               |
| UL-file-nr.                   | NRKH.E348498 & NRKH7.E348498    |

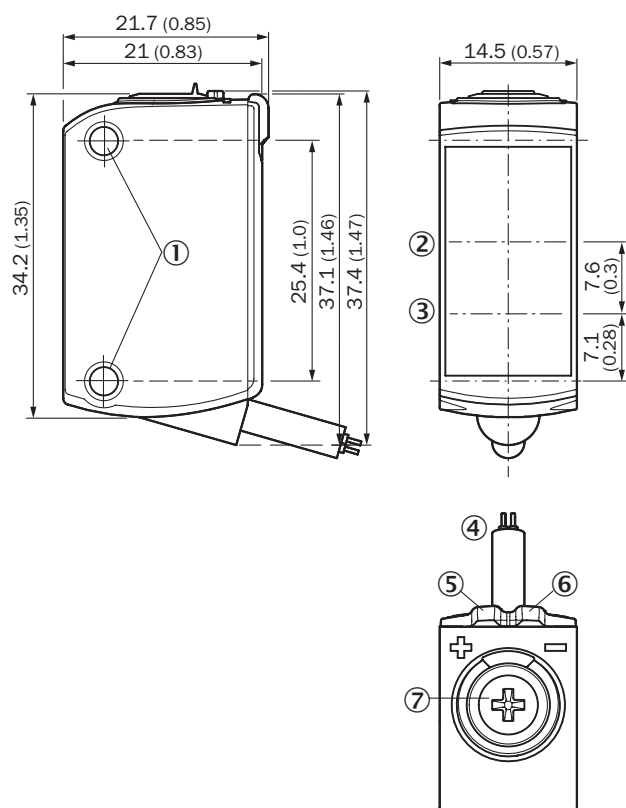
<sup>1)</sup> Volgens ISO 20653:2013-03.

<sup>2)</sup> Temperatuurstabiliteit na instelling +/- 10°C.

## CERTIFICATEN

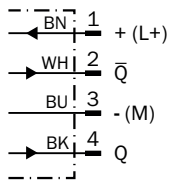
|   |   |
|---|---|
| EU declaration of conformity                      | ✓ |
| UK declaration of conformity                      | ✓ |
| ACMA declaration of conformity                    | ✓ |
| Moroccan declaration of conformity                | ✓ |
| China RoHS  | ✓ |
| ECOLAB certificate                                | ✓ |
| cULus certificate                                 | ✓ |
| Photobiological safety (DIN EN 62471) certificate | ✓ |

## MAATTEKENING GTB6, GTE6, GL6, GSE6 INOX, KABEL ( MET STEKKER)

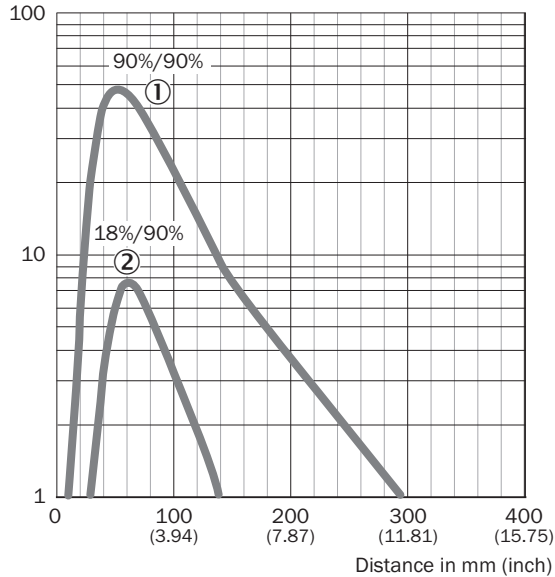


Afmetingen in mm (inch)

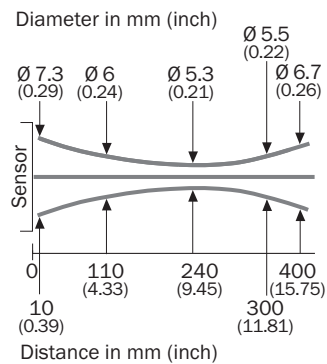
- ① Bevestigingsboring M3
- ② Optische as, ontvanger
- ③ Optische as, zender
- ④ Aansluiting
- ⑤ Indicatie-LED geel: status lichtontvangst
- ⑥ Indicatie-LED groen: voedingsspanning actief
- ⑦ Potentiometer

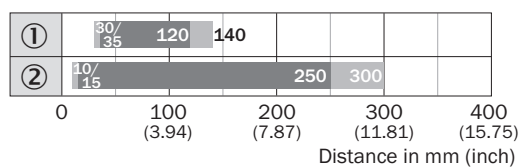
**AANSLUITSCHEMA CD-084****KARAKTERISTIEK GTE6 INOX, RED, STANDARD**

Function reserve



- ① Schakelafstand op zwart, 6% remissiefactor
- ② Schakelafstand op grijs, 18% remissiefactor
- ③ Schakelafstand op wit, 90% remissiefactor

**LICHTVLEKGROOTTE GTE6 INOX, RED, STANDARD**

**SCHAKELAFSTANDGRAFIEK GTE6 INOX, RED, STANDARD**

■ Sensing range                      ■ Sensing range max.

① Schakelafstand op grijs, 18% remissiefactor

② Schakelafstand op wit, 90% remissiefactor

Meer informatie en geschikte accessoires, toepassingsvoorbeelden en downloads zoals CAD-maatmodellen, gebruiksaanwijzingen en software vindt u onder [www.sick.com/1093662](http://www.sick.com/1093662)



# SICK IN ÉÉN OOGOPSLAG

SICK is een wereldwijd toonaangevende technologieonderneming voor intelligente sensoroplossingen en geïntegreerde oplossingen in de industriële automatisering. Onze technologieën stellen wereldwijd nieuwe normen en maken uw industriële processen efficiënter, veiliger en duurzamer – zowel in de logistiek als in de productie.

SICK combineert sensorintelligentie met branche-inzicht en gecertificeerde adviesdiensten. Wij bieden u de ideale basis voor schaalbare en op maat gesneden automatiseringsoplossingen en bieden u een toegevoegde waarde over de hele waardescheppingsketen. Onze nauwe samenwerking met onze klanten is meer dan alleen een belofte: samen verbeteren we de productiviteit, verhogen we de kwaliteit, beschermen we de gezondheid en veiligheid en zorgen we voor een duurzame toekomst. Met empathie en vertrouwen.

Met passie en een pioniersgeest ontwikkelt SICK al sinds 1946 innovatieve technologieën. Dankzij een wereldwijd netwerk in ca. 40 landen biedt SICK wereldwijde dekking en is ook altijd aanwezig bij u in de buurt. Het hoofdkantoor van het bedrijf is gevestigd in Waldkirch in de buurt van Freiburg in Duitsland. Onze klanten doen hun voordeel met ons inzicht in lokale en wereldwijde eisen en behoeften, die wij vertalen naar oplossingen op maat.