

GRF18S-E234LV

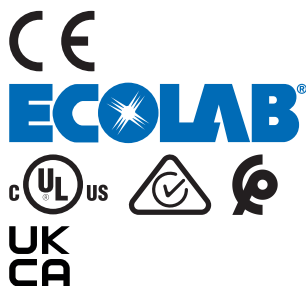
GRF18S

NIVEAUMEETSYSTEMEN

SICK
Sensor Intelligence.



Afbeelding kan afwijken



Bestelinformatie

Type	Artikelnr.
GRF18S-E234LV	1092960

Meer apparaatuitvoeringen en accessoires → www.sick.com/GRF18S

Gedetailleerde technische specificaties

Kenmerken

Medium	Vloeistoffen
Detectiemethode	Grensniveau
Lichtbron	Led
Lichtsoort	Zichtbaar rood licht
Golflengte	650 nm
Procesdruk	-0,5 bar ... 20 bar
Procestemperatuur	-10 °C ... +55 °C

Veiligheidstechnische karakteristieken

MTTF_D (gemiddelde tijd tot een gevaarlijke uitval)	2.304 jaren
--	-------------

Performance

Responstijd	10 ms
MTBF	1.178 jaar
MTTF_d	2.304 jaren

Elektrisch

Communicatie-interface	-
Voedingsspanning	10 V DC ... 30 V DC ¹⁾
Rimpel	≤ 5 V _{ss} ²⁾

¹⁾ U_V-aansluitingen met ompoolbeveiliging.

²⁾ Mag U_V-toleranties niet over- of onderschrijden.

³⁾ Uitgangen overstroom- en kortsluitvast.

⁴⁾ Bij licht-donkerverhouding 1:1.

Stroomopname	≤ 30 mA Bij 24 V DC zonder outputlast
Beschermingsklasse	III
Aansluittype	Ronde connector M12 x 1, 4-pins
Outputsignaal	1 x NPN ³⁾
Type schakeling	Maakcontact
Uitgangsstroom	≤ 100 mA Uitgangen overstroom- en kortsluitvast
Schakelreeks	250 Hz ⁴⁾
Isolatieklasse	IP67 IP69

¹⁾ U_V-aansluitingen met ompoolbeveiliging.

²⁾ Mag U_V-toleranties niet over- of onderschrijden.

³⁾ Uitgangen overstroom- en kortsluitvast.

⁴⁾ Bij licht-donkerverhouding 1:1.

Mechanica

In aanraking komend met materialen	FPM Roestvast staal 1.4404 / 316L Polysulfon
Procesaansluiting	G ½
Materiaal behuizing	Roestvast staal 1.4404 / 316L

Omgevingsgegevens

Omgevingstemperatuur bedrijf	-10 °C ... +55 °C
Omgevingstemperatuur magazijn	-25 °C ... +70 °C

Classificaties

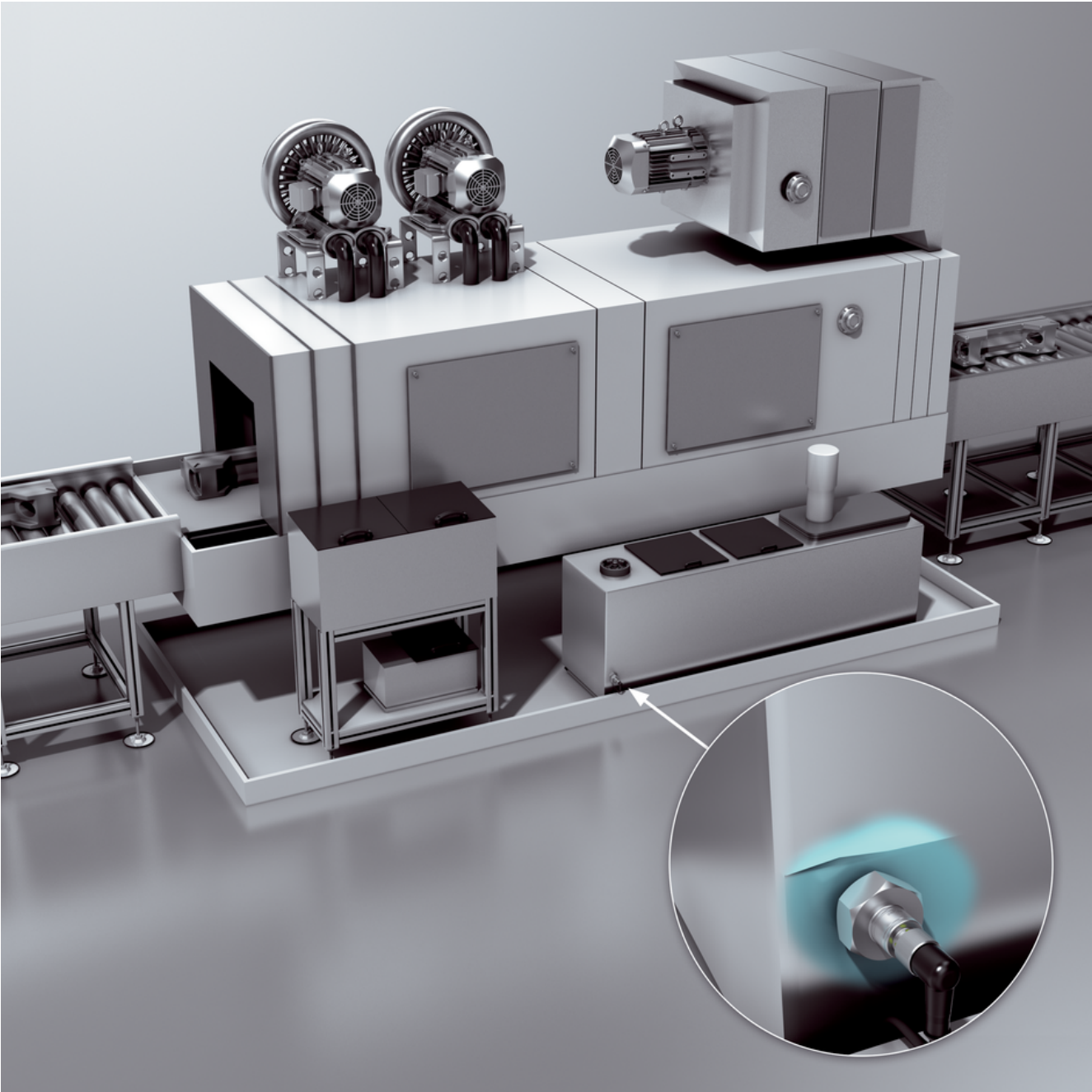
ECLASS 5.0	27273204
ECLASS 5.1.4	27273204
ECLASS 6.0	27273204
ECLASS 6.2	27273204
ECLASS 7.0	27273204
ECLASS 8.0	27273204
ECLASS 8.1	27273204
ECLASS 9.0	27273204
ECLASS 10.0	27273204
ECLASS 11.0	27273204
ECLASS 12.0	27270919
ETIM 5.0	EC002654
ETIM 6.0	EC002654
ETIM 7.0	EC002654
ETIM 8.0	EC002654
UNSPSC 16.0901	41111950

Certificaten

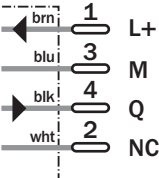
EU declaration of conformity	✓
-------------------------------------	---

UK declaration of conformity	✓
ACMA declaration of conformity	✓
Moroccan declaration of conformity	✓
China RoHS	✓
ECOLAB certificate	✓
FDA certificate	✓
cULus certificate	✓
Photobiological safety (DIN EN 62471) certificate	✓

Applicatie



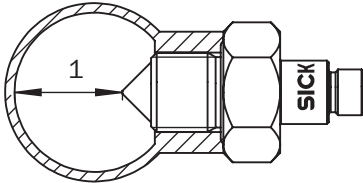
Aansluitschema



Aansluittype



Montageaanwijzingen Inbouw in een buisleiding voor bescherming van pompen tegen drooglopen



Opmerking:

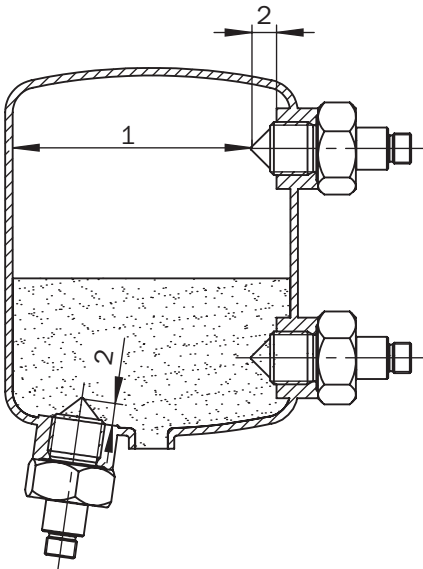
Sterk aanslagvormende vloeistoffen kunnen afzettingen op de sensor veroorzaken en de werking verstoren. Applicaties met schuim:

Schuimrubber met lage schuimdichtheid wordt niet herkend door de GRF18S.

Schuimrubber met hoge schuimdichtheid kan door de GRF18S worden herkend en valse schakelingen veroorzaken.

① Afstand ≥ 40 mm

Montageaanwijzingen Inbouw in container



De kegelpunt moet in de container steken

① Afstand ≥ 40 mm

② Vullerpunt = 8 mm

SICK IN ÉÉN OOGOPSLAG

SICK is één van de toonaangevende fabrikanten van intelligente sensoren en sensoroplossingen voor industriële toepassingen. Ons unieke aanbod van producten en services is de perfecte basis voor een veilige en efficiënte besturing van processen, voor de bescherming van mensen tegen ongevallen en het voorkomen van milieuverontreiniging.

Wij hebben uitgebreide ervaring in diverse uiteenlopende domeinen en kennen grondig de branchespecifieke processen en eisen. Zo kunnen wij met intelligente sensoren precies de oplossingen leveren die onze klanten nodig hebben. In onze testcentra in Europa, Azië en Noord-Amerika worden systeemoplossingen voor onze klanten getest en geoptimaliseerd. Dat alles maakt van ons een betrouwbare leverancier en R&D-partner.

Onze uitgebreide services vervolledigen ons aanbod. Met onze SICK LifeTime Services ondersteunen we u tijdens de gehele levenscyclus van de machine en zorgen we voor veiligheid en productiviteit.

Dat is voor ons “Sensor Intelligence”.

WERELDWIJD BIJ U IN DE BUURT:

Contactpersonen en andere vestigingen → www.sick.com