



# GRF18S-F234LV

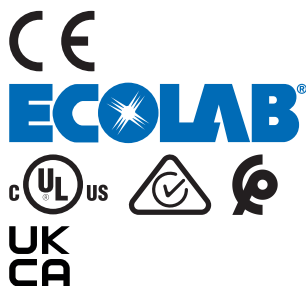
GRF18S

NIVEAUMEETSYSTEMEN

**SICK**  
Sensor Intelligence.



Afbeelding kan afwijken



## Bestelinformatie

Type	Artikelnr.
GRF18S-F234LV	1092958

Meer apparaatuitvoeringen en accessoires → [www.sick.com/GRF18S](http://www.sick.com/GRF18S)

## Gedetailleerde technische specificaties

### Kenmerken

<b>Medium</b>	Vloeistoffen
<b>Detectiemethode</b>	Grensniveau
<b>Lichtbron</b>	Led
<b>Lichtsoort</b>	Zichtbaar rood licht
<b>Golflengte</b>	650 nm
<b>Procesdruk</b>	-0,5 bar ... 20 bar
<b>Procestemperatuur</b>	-10 °C ... +55 °C

### Veiligheidstechnische karakteristieken

<b>MTTF<sub>D</sub> (gemiddelde tijd tot een gevaarlijke uitval)</b>	2.304 jaren
--	-------------

### Performance

<b>Responstijd</b>	10 ms
<b>MTBF</b>	1.178 jaar
<b>MTTF<sub>d</sub></b>	2.304 jaren

### Elektrisch

<b>Communicatie-interface</b>	-
<b>Voedingsspanning</b>	10 V DC ... 30 V DC <sup>1)</sup>
<b>Rimpel</b>	≤ 5 V <sub>ss</sub> <sup>2)</sup>

<sup>1)</sup> U<sub>V</sub>-aansluitingen met ompoolbeveiliging.

<sup>2)</sup> Mag U<sub>V</sub>-toleranties niet over- of onderschrijden.

<sup>3)</sup> Uitgangen overstroom- en kortsluitvast.

<sup>4)</sup> Bij licht-donkerverhouding 1:1.

<b>Stroomopname</b>	≤ 30 mA Bij 24 V DC zonder outputlast
<b>Beschermingsklasse</b>	III
<b>Aansluittype</b>	Ronde connector M12 x 1, 4-pins
<b>Outputsignaal</b>	1 x PNP <sup>3)</sup>
<b>Type schakeling</b>	Maakcontact
<b>Uitgangsstroom</b>	≤ 100 mA Uitgangen overstroom- en kortsluitvast
<b>Schakelreeks</b>	250 Hz <sup>4)</sup>
<b>Isolatieklasse</b>	IP67 IP69

<sup>1)</sup> U<sub>V</sub>-aansluitingen met ompoolbeveiliging.

<sup>2)</sup> Mag U<sub>V</sub>-toleranties niet over- of onderschrijden.

<sup>3)</sup> Uitgangen overstroom- en kortsluitvast.

<sup>4)</sup> Bij licht-donkerverhouding 1:1.

## Mechanica

<b>In aanraking komend met materialen</b>	FPM Roestvast staal 1.4404 / 316L Polysulfon
<b>Procesaansluiting</b>	G ½
<b>Materiaal behuizing</b>	Roestvast staal 1.4404 / 316L

## Omgevingsgegevens

<b>Omgevingstemperatuur bedrijf</b>	-10 °C ... +55 °C
<b>Omgevingstemperatuur magazijn</b>	-25 °C ... +70 °C

## Classificaties

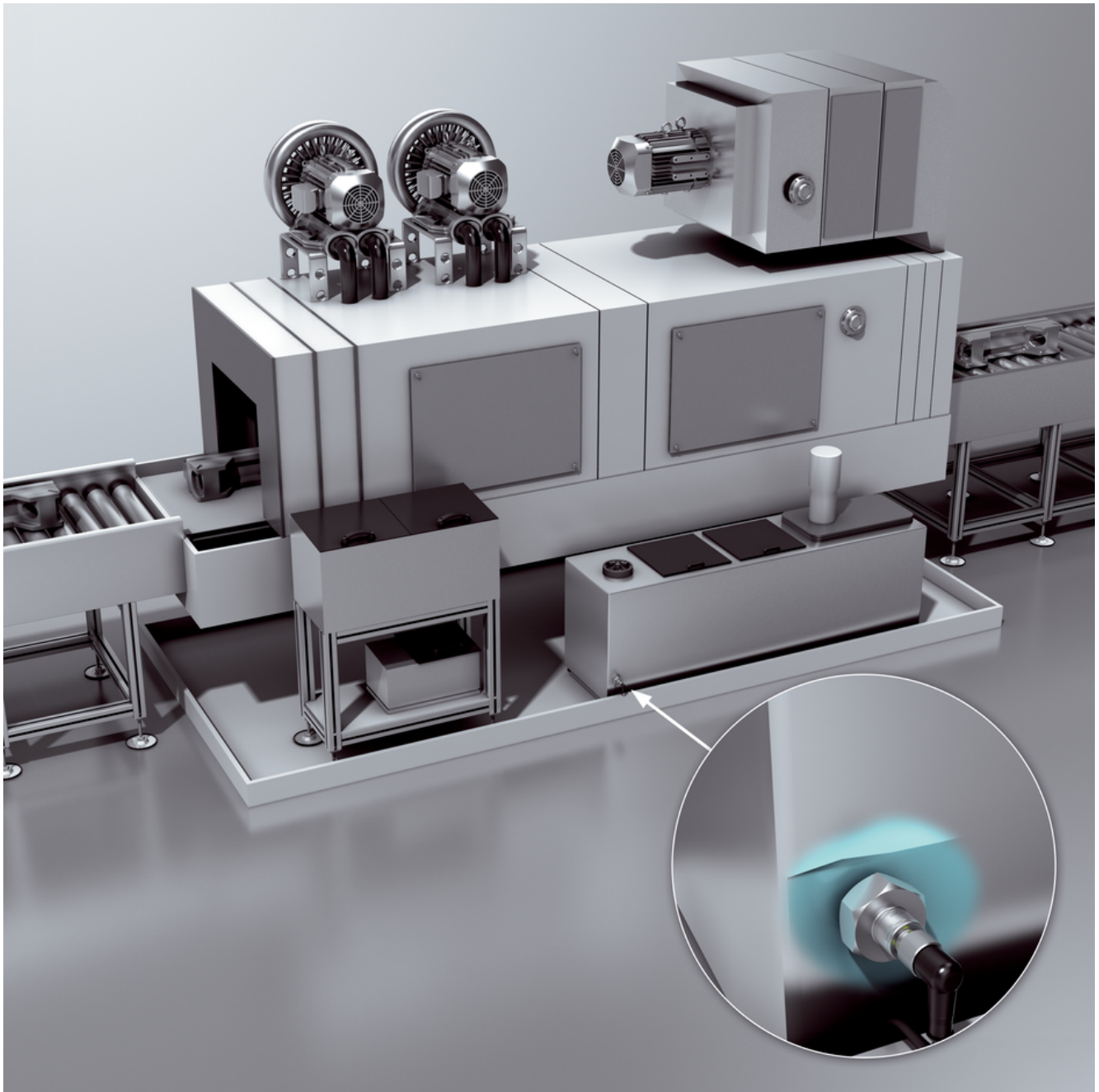
<b>ECLASS 5.0</b>	27273204
<b>ECLASS 5.1.4</b>	27273204
<b>ECLASS 6.0</b>	27273204
<b>ECLASS 6.2</b>	27273204
<b>ECLASS 7.0</b>	27273204
<b>ECLASS 8.0</b>	27273204
<b>ECLASS 8.1</b>	27273204
<b>ECLASS 9.0</b>	27273204
<b>ECLASS 10.0</b>	27273204
<b>ECLASS 11.0</b>	27273204
<b>ECLASS 12.0</b>	27270919
<b>ETIM 5.0</b>	EC002654
<b>ETIM 6.0</b>	EC002654
<b>ETIM 7.0</b>	EC002654
<b>ETIM 8.0</b>	EC002654
<b>UNSPSC 16.0901</b>	41111950

## Certificaten

<b>EU declaration of conformity</b>	✓
-------------------------------------	---

<b>UK declaration of conformity</b>	✓
<b>ACMA declaration of conformity</b>	✓
<b>Moroccan declaration of conformity</b>	✓
<b>China RoHS</b>	✓
<b>ECOLAB certificate</b>	✓
<b>FDA certificate</b>	✓
<b>cULus certificate</b>	✓
<b>Photobiological safety (DIN EN 62471) certificate</b>	✓

Applicatie



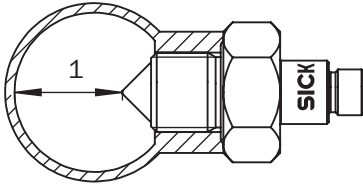
Aansluitschema



### Aansluittype



### Montageaanwijzingen Inbouw in een buisleiding voor bescherming van pompen tegen drooglopen



Opmerking:

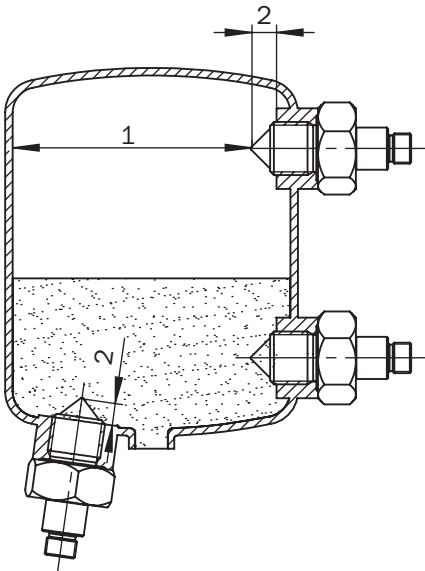
Sterk aanslagvormende vloeistoffen kunnen afzettingen op de sensor veroorzaken en de werking verstoren. Applicaties met schuim:

Schuimrubber met lage schuimdichtheid wordt niet herkend door de GRF18S.

Schuimrubber met hoge schuimdichtheid kan door de GRF18S worden herkend en valse schakelingen veroorzaken.

① Afstand  $\geq 40$  mm

### Montageaanwijzingen Inbouw in container



De kegelpunt moet in de container steken

① Afstand  $\geq 40$  mm

② Vullerpunt = 8 mm

## SICK IN ÉÉN OOGOPSLAG

SICK is één van de toonaangevende fabrikanten van intelligente sensoren en sensoroplossingen voor industriële toepassingen. Ons unieke aanbod van producten en services is de perfecte basis voor een veilige en efficiënte besturing van processen, voor de bescherming van mensen tegen ongevallen en het voorkomen van milieuverontreiniging.

Wij hebben uitgebreide ervaring in diverse uiteenlopende domeinen en kennen grondig de branchespecifieke processen en eisen. Zo kunnen wij met intelligente sensoren precies de oplossingen leveren die onze klanten nodig hebben. In onze testcentra in Europa, Azië en Noord-Amerika worden systeemoplossingen voor onze klanten getest en geoptimaliseerd. Dat alles maakt van ons een betrouwbare leverancier en R&D-partner.

Onze uitgebreide services vervolledigen ons aanbod. Met onze SICK LifeTime Services ondersteunen we u tijdens de gehele levenscyclus van de machine en zorgen we voor veiligheid en productiviteit.

**Dat is voor ons “Sensor Intelligence”.**

## WERELDWIJD BIJ U IN DE BUURT:

Contactpersonen en andere vestigingen → [www.sick.com](http://www.sick.com)