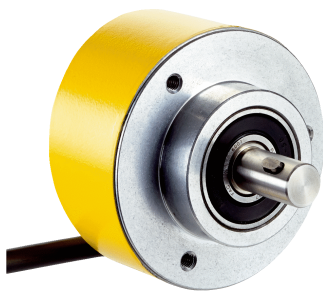


DFS60S-SE0L01024

DFS60S Pro

VEILIGHEIDSENCODER

SICK
Sensor Intelligence.



Afbeelding kan afwijken



Bestelinformatie

Type	Artikelnr.
DFS60S-SEOL01024	1092884

Meer apparaatuitvoeringen en accessoires → www.sick.com/DFS60S_Pro

Gedetailleerde technische specificaties

Veiligheidstechnische karakteristieken

Safety Integrity Level	SIL 2 (IEC 61508), SILCL2 (IEC 62061) ¹⁾
Performance level	PL d (EN ISO 13849) ¹⁾
Categorie	3 (EN ISO 13849)
PFH (gemiddelde waarschijnlijkheid van gevaarlijk falen en/of defect per uur)	$1,7 \times 10^{-8}$ ²⁾
T_M (gebruiksduur)	20 jaren (EN ISO 13849)
Veiligheidsgerichte meetstap	0,09°, Kwadratuuranalyse
Veiligheidsgerichte meetnauwkeurigheid	± 0,09°

¹⁾ Voor gedetailleerde informatie over de exacte uitvoering van uw machine/installatie kunt u contact opnemen met de bevoegde SICK-dochteronderneming.

²⁾ De aangegeven waarden hebben betrekking op een diagnosesedekkingsgraad van 99% die door het externe aandrijfsysteem moet worden bereikt en 95 °C bedrijfstemperatuur.

Performance

Sinus-/cosinusperioden per omwenteling	1.024
Meetstap	0,3", Bij interpolatie van sinus-cosinusignalen met bijv. 12 bit ¹⁾
Integrale non-lineariteit	Typ. ± 45" (bij ontspannen statorkoppeling)
Differentiële non-lineariteit	± 7"

¹⁾ Niet veiligheidsgericht.

Interfaces

Communicatie-interface	Incrementeel
Communicatie-interface detail	Sin/Cos ¹⁾
Aantal signaalkanalen	6-kanaals
Initialisatietijd	50 ms ²⁾
Outputfrequentie	≤ 153,6 kHz

¹⁾ 1,0 V_{SS} (differentieel).

²⁾ Op basis van deze tijd kunnen geldige posities worden afgelezen.

Opgenomen vermogen	≤ 0,7 W (Onbelast)
Lastweerstand	≥ 120 Ω

¹⁾ 1,0 V_{SS} (differentieel).

²⁾ Op basis van deze tijd kunnen geldige posities worden afgelezen.

Elektrisch

Aansluittype	Kabel, 8-draads, Universeel, 3 m ¹⁾
Voedingsspanning	4,5 ... 32 V
Referentiesignaal, aantal	1
Referentiesignaal, positie	90°, Elektrisch, logisch gekoppeld met sinus en cosinus
Ompoolbeveiligd	✓
Beschermingsklasse	III (Volgens DIN EN 61140)
Korstluitvastheid van de outputs	✓ ²⁾

¹⁾ De universele kabelaansluiting is zo gepositioneerd dat een knikvrije bedrading in radiale of axiale richting mogelijk is. UL-toelating niet beschikbaar.

²⁾ Kortsluiting met een ander kanaal of GND toegestaan voor max. 30 s. Bij U_S ≤ 12 V extra kortsluiting met U_S toegestaan voor max. 30 s.

Mechanica

Mechanische uitvoering	Massieve as, Klemflens
Asdiameter	10 mm Met spie
Aslengte	19 mm
Gewicht	Ca. 0,3 kg ¹⁾
Materiaal, as	Roestvast staal
Materiaal, flens	Aluminium
Materiaal, behuizing	Gegoten aluminium
Draaimoment bij start	≤ 0,5 Ncm (+20 °C)
Draaimoment bij bedrijf	≤ 0,3 Ncm (+20 °C)
Toegestane asbelasting	80 N (Radiaal) 40 N (Axiaal)
Bedrijfstoerental	≤ 9.000 min ⁻¹ ²⁾
Traagheidsmoment rotor	8 gcm ²
Levensduur lagers	3,6 x 10 ⁹ omwentelingen ³⁾
Hoekversnelling	≤ 500.000 rad/s ²

¹⁾ Met betrekking tot encoder met stekker.

²⁾ Zelfopwarming van ca. 3,0 K per 1.000 min⁻¹ met betrekking tot het toelaatbare bedrijfstemperatuurbereik in acht nemen.

³⁾ Bij maximaal toerental en maximale temperatuur.

Omgevingsgegevens

EMC	Conform EN 61000-6-2, EN 61000-6-3 en IEC 61326-3-1
Isolatieklasse	IP65 (IEC 60529) ¹⁾
Toegestane relatieve luchtvochtigheid	90 % (Bedauwing niet toegestaan)

¹⁾ Bij stekker met ingestoken contrastekker minimaal IP65.

²⁾ Zelfopwarming van ca. 3,0 K per 1.000 min⁻¹ met betrekking tot het toelaatbare bedrijfstemperatuurbereik in acht nemen.

³⁾ Getest in bedrijf met vectorlengtebewaking.

Bedrijfstemperatuurbereik	-30 °C ... +85 °C ²⁾
Opslagtemperatuurbereik	-30 °C ... +85 °C, Zonder verpakking
Weerstandsvermogen bij schokken	100 g, 6 ms (EN 60068-2-27) ³⁾
Weerstandsvermogen bij trillingen	30 g, 10 Hz ... 1.000 Hz (EN 60068-2-6)

¹⁾ Bij stekker met ingestoken contrastekker minimaal IP65.

²⁾ Zelfopwarming van ca. 3,0 K per 1.000 min⁻¹ met betrekking tot het toelaatbare bedrijfstemperatuurbereik in acht nemen.

³⁾ Getest in bedrijf met vectorlengtebewaking.

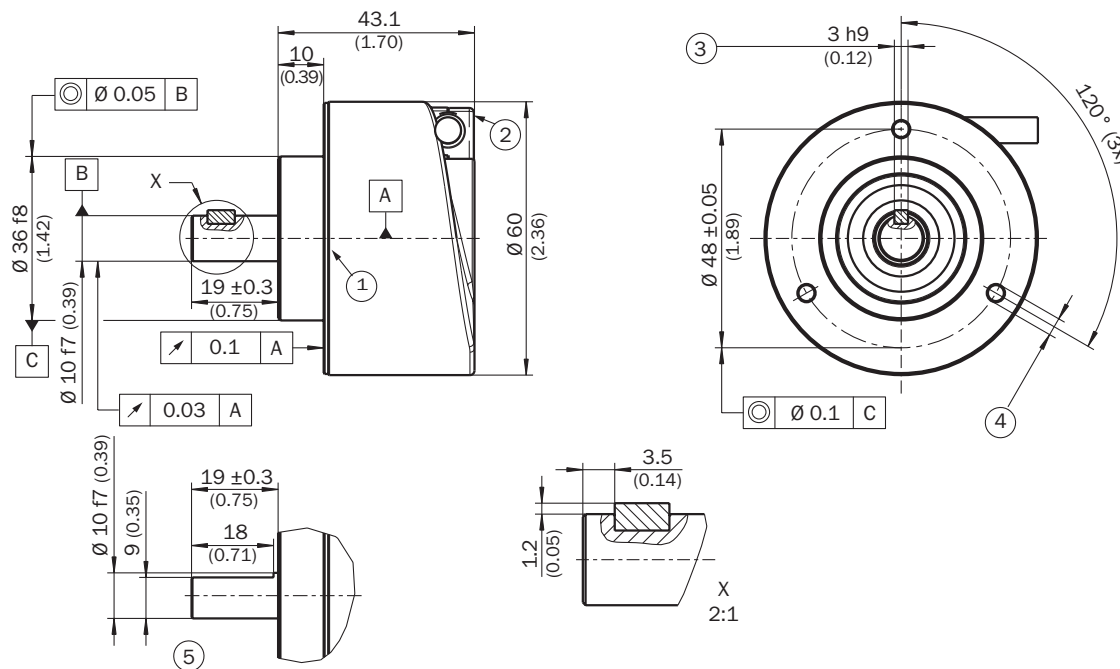
Certificaten

EU declaration of conformity	✓
UK declaration of conformity	✓
ACMA declaration of conformity	✓
Moroccan declaration of conformity	✓
China RoHS	✓
EC-Type-Examination approval	✓
Information according to Art. 3 of Data Act (Regulation EU 2023/2854)	✓

Classificaties

ECLASS 5.0	27270501
ECLASS 5.1.4	27270501
ECLASS 6.0	27270590
ECLASS 6.2	27270590
ECLASS 7.0	27270501
ECLASS 8.0	27270501
ECLASS 8.1	27270501
ECLASS 9.0	27270501
ECLASS 10.0	27270501
ECLASS 11.0	27270501
ECLASS 12.0	27270501
ETIM 5.0	EC001486
ETIM 6.0	EC001486
ETIM 7.0	EC001486
ETIM 8.0	EC001486
UNSPSC 16.0901	41112113

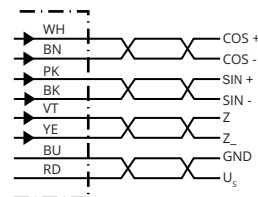
Maattekening Massieve as, klemflens, kabel



Afmetingen in mm (inch)

- ① Meetpunt Bedrijfstemperatuur (vrij te kiezen, telkens op het oppervlak rondom op de behuizing, ca. 3 mm van de flens verwijderd)
- ② Meetpunt trillingen (telkens aan de voorkant van de behuizing, ca. 3 mm van de rand van de behuizing)
- ③ Spie DIN 6885-A 3x3x6
- ④ M3 / M4 (3x) (6-diep)
- ⑤ As met oppervlak

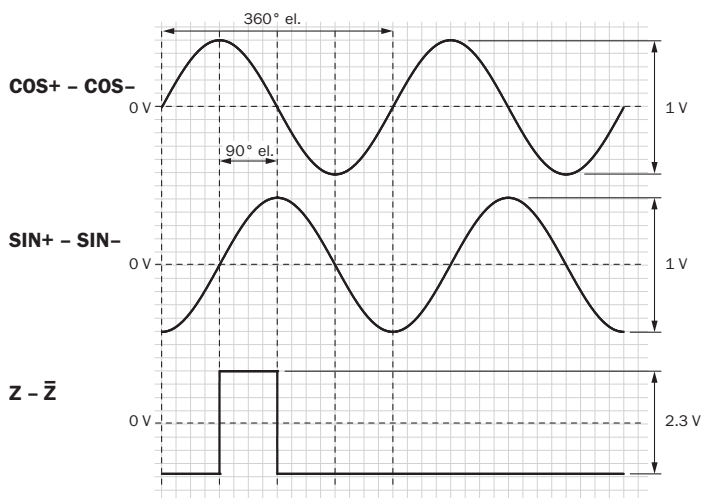
PIN-toewijzing



PINStekker M12, 8-pins	PINStekker M23, 12-pins	Draadkleur (kabel aansluiting)	Signaal	Toelichting
1	6	Bruin	- COS	Signaalleiding
2	5	Wit	+ COS	Signaalleiding
3	1	Zwart	- SIN	Signaalleiding
4	8	Roze	+ SIN	Signaalleiding
5	4	Geel	Z ⁻	Signaal (niet gebruiken voor veiligheidsgerelateerde bedrijfsmodi)
6	3	Paars	Z	Signaal (niet gebruiken voor veiligheidsgerelateerde bedrijfsmodi)
7	10	Blauw	GND	Massa-aansluiting

PINStekker M12, 8-pins	PINStekker M23, 12-pins	Draadkleur (kabel aansluiting)	Signaal	Toelichting
8	12	Rood	U_S	Voedingsspanning (potentiaalvrij naar de behuizing)
-	9	-	N.C.	Niet in gebruik
-	2	-	N.C.	Niet in gebruik
-	11	-	N.C.	Niet in gebruik
-	7	-	N.C.	Niet in gebruik
Isolatie	Isolatie	Isolatie	Isolatie	Scherf met encoderbehuizing verbonden. Scherm aan encoderzijde met behuizing verbonden. Aan controllerzijde met aarde verbinden.

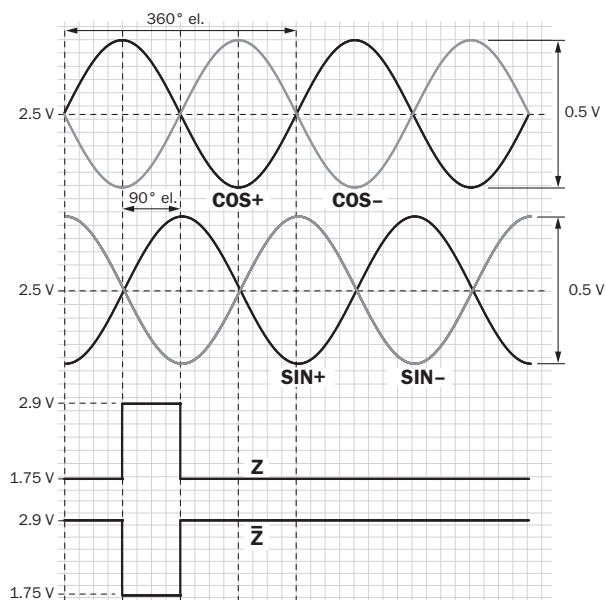
Diagrammen Interfacesignalen SIN/COS na verschilvorming



Bij draaiing van de as met de klok mee en blik in richting 'A' (zie maatschets)

Voedingsspanning	Output
4,5 V ... 5,5 V	Sin/Cos 1,0 V_{SS}

Diagrammen Interfacesignalen SIN/COS vóór verschilvorming



Bij draaiing van de as met de klok mee en blik in richting 'A' (zie maatschets)

Signaal	Interfacesignalen	Interfacesignalen vóór verschilvorming	Signaaloffset
+ SIN- SIN+ COS- COS	Analoog, differentieel	$0,5 V_{SS} \pm 20 \%$	$2,5 V \pm 10 \%$
ZZ_	Digitaal differentieel	Low: $1,75 V \pm 15 \%$ High: $2,90 V \pm 15 \%$	-

Aanbevolen accessoires

Meer apparaatuitvoeringen en accessoires → www.sick.com/DFS60S_Pro

	Korte beschrijving	Type	Artikelnr.
stekkers en kabels			
	<ul style="list-style-type: none"> Beschrijving: HIPERFACE®, Geïsoleerd, SSI, Incrementeel Aansluittype kop A: Stekker, M23, 12-pins, recht, A-gecodeerd Signaaltype: HIPERFACE®, SSI, Incrementeel Aansluittechniek: Soldeerverbinding 	STE-2312-G01	2077273
	<ul style="list-style-type: none"> Beschrijving: Incrementeel, Geïsoleerd Aansluittype kop A: Stekker, M12, 8-pins, recht, A-gecodeerd Signaaltype: Incrementeel Kabel: CAT5, CAT5e Aansluittechniek: IDC-snelkoppeling Toegestane kabeldoorsnede: 0,14 mm² ... 0,34 mm² 	STE-1208-GA01	6044892
	<ul style="list-style-type: none"> Beschrijving: Incrementeel, Geïsoleerd, SSI Aansluittype kop A: Contactdoos, M12, 8-pins, recht, A-gecodeerd Signaaltype: Incrementeel, SSI Kabel: CAT5, CAT5e Aansluittechniek: IDC-snelkoppeling Toegestane kabeldoorsnede: 0,14 mm² ... 0,34 mm² 	DOS-1208-GA01	6045001

SICK IN ÉÉN OOGOPSLAG

SICK is één van de toonaangevende fabrikanten van intelligente sensoren en sensoroplossingen voor industriële toepassingen. Ons unieke aanbod van producten en services is de perfecte basis voor een veilige en efficiënte besturing van processen, voor de bescherming van mensen tegen ongevallen en het voorkomen van milieuverontreiniging.

Wij hebben uitgebreide ervaring in diverse uiteenlopende domeinen en kennen grondig de branchespecifieke processen en eisen. Zo kunnen wij met intelligente sensoren precies de oplossingen leveren die onze klanten nodig hebben. In onze testcentra in Europa, Azië en Noord-Amerika worden systeemoplossingen voor onze klanten getest en geoptimaliseerd. Dat alles maakt van ons een betrouwbare leverancier en R&D-partner.

Onze uitgebreide services vervolledigen ons aanbod. Met onze SICK LifeTime Services ondersteunen we u tijdens de gehele levenscyclus van de machine en zorgen we voor veiligheid en productiviteit.

Dat is voor ons “Sensor Intelligence”.

WERELDWIJD BIJ U IN DE BUURT:

Contactpersonen en andere vestigingen → www.sick.com