

SICK.COM



DATASHEET

GE6-P111S63

G6
Reflexastors en sensoren

SICK Sensor Intelligence

REFLEXTASTERS EN SENSOREN

GE6-P1111S63

BESTELINFORMATIE

Type	Artikelnr.
GE6-P1111S63	1092840

Verdere apparaatvarianten en accessoires op www.sick.com/Ge



Abbeelding kan afwijken

GEDETAILEERDE TECHNISCHE SPECIFICATIES

KENMERKEN

Werkingsprincipe	Zender-ontvanger						
Schakelafstand max.	0 m ... 15 m						
Schakelafstand	0 m ... 10 m ¹⁾						
Polarisatiefilter	Nee						
Zendstraal	<table border="0"> <tr> <td>Lichtbron</td> <td>PinPoint-LED ²⁾</td> </tr> <tr> <td>Lichtsoort</td> <td>Zichtbaar rood licht</td> </tr> <tr> <td>Lichtvlek grootte (afstand)</td> <td>Ø 375 mm (12 m)</td> </tr> </table>	Lichtbron	PinPoint-LED ²⁾	Lichtsoort	Zichtbaar rood licht	Lichtvlek grootte (afstand)	Ø 375 mm (12 m)
Lichtbron	PinPoint-LED ²⁾						
Lichtsoort	Zichtbaar rood licht						
Lichtvlek grootte (afstand)	Ø 375 mm (12 m)						
LED-karakteristieken	<table border="0"> <tr> <td>Golflengte</td> <td>650 nm</td> </tr> </table>	Golflengte	650 nm				
Golflengte	650 nm						
Instelling	Geen						
Bijzondere kenmerken	Alleen ontvanger. Voor gebruik met GS6-P1111S62,1092839						

¹⁾ Met GS6-P1111S62,1092839.

²⁾ Gemiddelde levensduur: 100.000 h bij T_u = +25 °C.

ELEKTRISCH

Voedingsspanning U_b	10 V DC ... 30 V DC ¹⁾
Rimpel	$\pm 10\%$ ²⁾
Stroomopname	30 mA ³⁾
Beschermingsklasse	III
Digitale output	<p>Type PNP</p> <p>Type schakeling Helder-/donkerschakelend</p> <p>Schakeltype selecteerbaar Naar keuze, per licht-/donkerschakelaar</p> <p>Signaalspanning PNP HIGH/LOW $U_v - (\leq 3\text{ V}) / \text{ca. } 0\text{ V}$</p> <p>Uitgangsstroom I_{max} $\leq 100\text{ mA}$ ⁴⁾</p> <p>Responstijd $< 500\ \mu\text{s}$ ⁵⁾</p> <p>Schakelfrequentie 1.000 Hz ⁶⁾</p>
Beveiligingsschakelingen	A ⁷⁾ B ⁸⁾ D ⁹⁾

¹⁾ Grenswaarden bij gebruik in netwerk met korstluitbeveiliging max. 8 A.

²⁾ Mag U_v -toleranties niet over- of onderschrijden.

³⁾ Onbelast.

⁴⁾ Bij $U_v > 24\text{ V}$, $I_a \text{ max} = 50\text{ mA}$.

⁵⁾ Signaallooptijd bij Ohmse belasting.

⁶⁾ Bij licht-donkerverhouding 1:1.

⁷⁾ A = U_v -aansluitingen ompoolbeveiligd.

⁸⁾ B = in- en uitgangen ompoolbeveiligd.

⁹⁾ D = outputs overstroom- en kortsluitvast.

MECHANICA

Constructie	Blokvormig
Afmetingen (B x H x D)	12 mm x 31,5 mm x 21 mm
Aansluiting	Leiding, 3-draad, 2 m ¹⁾
Aansluiting detail	<p>Kabeldoorsnede 0,14 mm²</p> <p>Kabellengte (L) 2 m ¹⁾</p>
Materiaal	<p>Behuizing Kunststof, ABS/PC</p> <p>Frontlens Kunststof, PMMA</p> <p>Kabel Kunststof, PVC</p>
Gewicht	60 g

¹⁾ Onder de 0 °C kabel niet buigen.

OMGEVINGSGEGEVENS

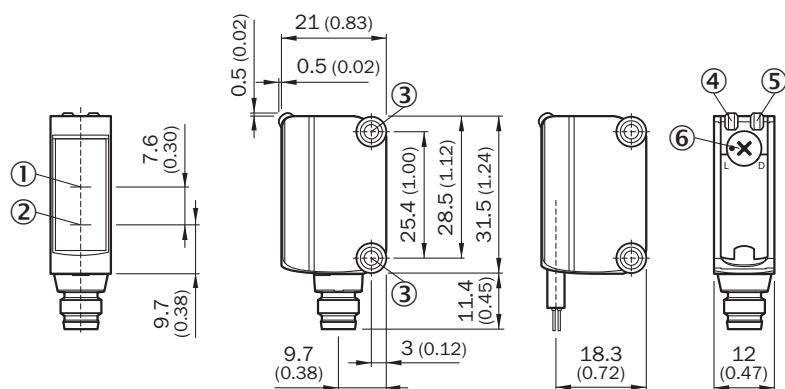
Isolatieklasse	IP67
Omgevingstemperatuur bedrijf	-25 °C ... +55 °C ¹⁾
Omgevingstemperatuur magazijn	-40 °C ... +70 °C
UL-file-nr.	NRKH.E348498 & NRKH7.E348498

¹⁾ Temperatuurstabiliteit na instelling +/- 10°C.

CERTIFICATEN

EU declaration of conformity	✓
UK declaration of conformity	✓
ACMA declaration of conformity	✓
Moroccan declaration of conformity	✓
China RoHS	✓
cULus certificate	✓
Photobiological safety (DIN EN 62471) certificate	✓

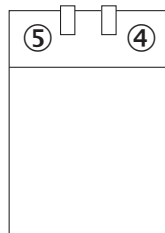
MAATTEKENING



Afmetingen in mm (inch)

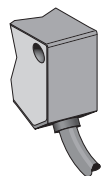
- ① Optische as, ontvanger
- ② Optische as, zender
- ③ Montageboringen M3
- ④ Indicatie-LED groen: voedingsspanning actief
- ⑤ Indicatie-LED geel: status lichtontvangst
- ⑥ helder / donker schakelend: L = helder schakelend, D = donker schakelend

INSTELMOGELIJKHEDEN GEEN INSTELMOGELIJKHEID

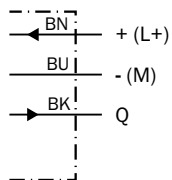


- ④ Indicatie-LED groen: voedingsspanning actief
- ⑤ Indicatie-LED geel: status lichtontvangst

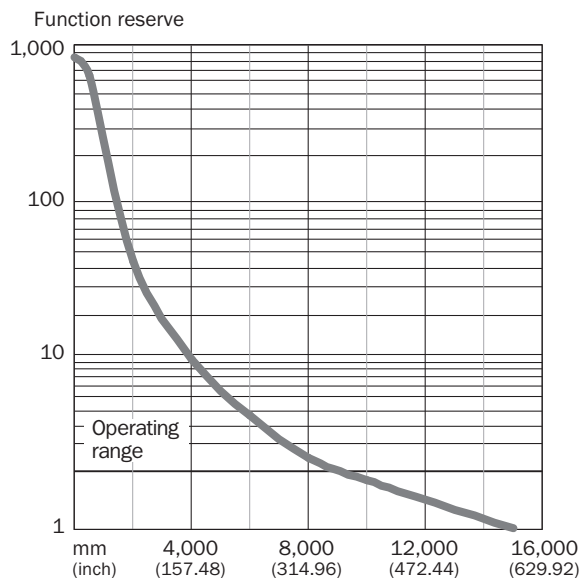
AANSLUITTYPE



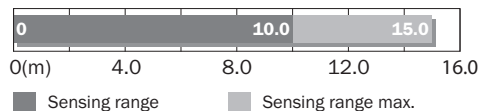
AANSLUITSCHEMA CD-043



KARAKTERISTIEK MET GE6-P1111, GE6-N1111, GE6-P1111S63



SCHAKELAFSTANDGRAFIEK GE6-P1111, GE6-N1111, GE6-P1111S63



Meer informatie en geschikte accessoires, toepassingsvoorbeelden en downloads zoals CAD-maatmodellen, gebruiksaanwijzingen en software vindt u onder www.sick.com/1092840



SICK IN ÉÉN OOGOPSLAG

SICK is een wereldwijd toonaangevende technologieonderneming voor intelligente sensoroplossingen en geïntegreerde oplossingen in de industriële automatisering. Onze technologieën stellen wereldwijd nieuwe normen en maken uw industriële processen efficiënter, veiliger en duurzamer – zowel in de logistiek als in de productie.

SICK combineert sensorintelligentie met branche-inzicht en gecertificeerde adviesdiensten. Wij bieden u de ideale basis voor schaalbare en op maat gesneden automatiseringsoplossingen en bieden u een toegevoegde waarde over de hele waardescheppingsketen. Onze nauwe samenwerking met onze klanten is meer dan alleen een belofte: samen verbeteren we de productiviteit, verhogen we de kwaliteit, beschermen we de gezondheid en veiligheid en zorgen we voor een duurzame toekomst. Met empathie en vertrouwen.

Met passie en een pioniersgeest ontwikkelt SICK al sinds 1946 innovatieve technologieën. Dankzij een wereldwijd netwerk in ca. 40 landen biedt SICK wereldwijde dekking en is ook altijd aanwezig bij u in de buurt. Het hoofdkantoor van het bedrijf is gevestigd in Waldkirch in de buurt van Freiburg in Duitsland. Onze klanten doen hun voordeel met ons inzicht in lokale en wereldwijde eisen en behoeften, die wij vertalen naar oplossingen op maat.