

ICD890-45232010

ICD8xx

CAMERA CODELEZER

**SICK**  
Sensor Intelligence.



### Bestelinformatie

Type	Artikelnr.
ICD890-45232010	1092552

Meer apparaatuitvoeringen en accessoires → [www.sick.com/ICD8xx](http://www.sick.com/ICD8xx)



### Gedetailleerde technische specificaties

#### Kenmerken

<b>Toepassingsgebied</b>	Binnen
<b>Functie</b>	Regelcamera met geïntegreerde 1D/2D-code decoder, beeldoutput en andere optionele 2D-vision-functionaliteit
<b>Optische focus</b>	Dynamische focusbesturing Fixfocus
<b>Sensor</b>	CMOS-regelsensor Monochroom
<b>Sensorresolutie</b>	12.288 px (200 dpi, hoge resolutie)
<b>Processor</b>	Grote prestaties
<b>Regelfrequentie</b>	Max. 43 kHz
<b>Objectief</b>	Geïntegreerd
<b>Brandpuntsafstand</b>	120 mm
<b>Leesafstand</b>	1.550 mm ... 3.900 mm <sup>1)</sup>
<b>Zichtveld</b>	1.800 mm (170 dpi) 1.560 mm (200 dpi)
<b>Coderesolutie</b>	≥ 0,1 mm
<b>Bedrijfsmodus</b>	Forward, backward, start/stop
<b>Werkgedeelte</b>	1.550 mm ... 3.600 mm <sup>1)</sup>
<b>Overige functies</b>	Geavanceerde analyse van codekwaliteit, detectie lege containers, detectie gevaarlijke goederen, objectclassificatie, 2D-dimensionering (op beeld gebaseerde berekening van objectafmetingen)

<sup>1)</sup> M.b.t. apparaat-referentiepunt, voor details zie gezichtsvelddiagram.

#### Mechanisch/Elektrisch

<b>Aansluittype</b>	3 x M12, 8-pins contactdoos, X-codering, CAT 6A (ethernet 1 ... 3) 1 x M12, 12-pins contactdoos, A-codering (I/O) 1 x M12, 5-pins contactdoos (CAN Out) 1 x M12, 5-pins stekker, A-codering (CAN In) 1 x M12, 8-pins contactdoos (light 1) 1 x M12, 5-pins contactdoos, L-codering (PWR Out) 1 x M12, 5-pins stekker, L-codering (PWR In) 1 x USB, 5-pins contactdoos, type A
<b>Voedingsspanning</b>	24 V DC, -10 % +20 %
<b>Opgenomen vermogen</b>	Typ. 80 W, Stand-by typisch 50 W
<b>Batterij</b>	Type: TL-2450 Cell (1/10C cel), vast gesoldeerd, niet oplaadbaar

	Chemisch systeem: lithium-thionylchloride (Li-SOCl <sub>2</sub> ) Lithiumhoeveelheid: 0,2 g
<b>Stroomopname</b>	10 A
<b>Materiaal behuizing</b>	Gegoten aluminium
<b>Kleur behuizing</b>	Lichtblauw (RAL 5012)
<b>Isolatieklasse</b>	IP65 (EN 60529:1991-10 / A2:2000-02 / A3:2013)
<b>Beschermingsklasse</b>	III (EN 61140)
<b>Elektrische veiligheid</b>	EN 61010-1:2010-10
<b>Gewicht</b>	Ca. 11 kg
<b>Afmetingen (L x B x H)</b>	486,6 mm x 300 mm x 179 mm
<b>MTBF</b>	120.000 h
<b>MTR</b>	< 10 min

## Performance

<b>Leesbare codestructuren</b>	1D-codes, 2D-codes, Stacked, Tekst
<b>Soorten barcodes</b>	GS1-128 / EAN 128, UPC / GTIN / EAN, 2/5 Interleaved, Pharmacode, GS1 DataBar, Code 39, Code 128, Codabar, Code 32, Code 93, Postcodes
<b>2D-codes</b>	Datamatrix ECC200, GS1 Data-Matrix, MaxiCode, QR-code, Aztec, PDF417
<b>Skew-hoek</b>	≤ 75°
<b>Transportsnelheid</b>	≤ 4,5 m/s
<b>Minimale afstand object</b>	≥ 50 mm
<b>Aantal objecten per seconde</b>	≤ 10
<b>Type afbeelding</b>	JPEG, TIFF, BMP
<b>Beelduitvoer</b>	Tot 4 (s)FTP clients, AWS S3 client, FTP Server, Samba Server, REST Server

## Interfaces

<b>USB</b>		✓
	Functie	USB 2.0
<b>Ethernet</b>		✓ (3) , TCP/IP
	Functie	FTP, Realtime-beelduitvoer
	Datatransmissiesnelheid	1 Gbit/s
<b>CAN</b>		✓ (2)
	Opmerking	CSN (SICK CAN Sensor Network)
	Functie	1 x CAN In, 1 x CAN Out
	Datatransmissiesnelheid	20 kbit/s ... 500 Mbit/s
<b>Optische indicatoren</b>		3 Led (statusindicaties Device) 3 dubbel-LED (statusindicaties Ethernet)
<b>Configuratiesoftware</b>		SOPAS ET
<b>Geheugenkaart</b>		1 x 2,5 inch SSD (beeld- en datalogging), 1 x MicroSD-geheugenkaart (back-up configuratiegegevens)

## Omgevingsgegevens

<b>Elektromagnetische compatibiliteit (EMC)</b>	IEC 61000-6-4:2018 / IEC 61000-6-2:2019
<b>Schokbestendigheid</b>	IEC 60068-2-6:2007-12
<b>Schokbestendigheid</b>	IEC 60068-2-27:2008-02
<b>Bedrijfsomgevingstemperatuur</b>	-10 °C ... +50 °C

<b>Opslagtemperatuur</b>	-20 °C ... +70 °C
<b>Relatieve luchtvochtigheid</b>	95 %, niet-condenserend
<b>Vreemdlichtongevoeligheid</b>	2.000 lx, Op code
<b>Verontreinigingsgraad</b>	2 (EN 61010-1)
<b>Toepassingshoogte (boven NAP)</b>	< 2.000 m

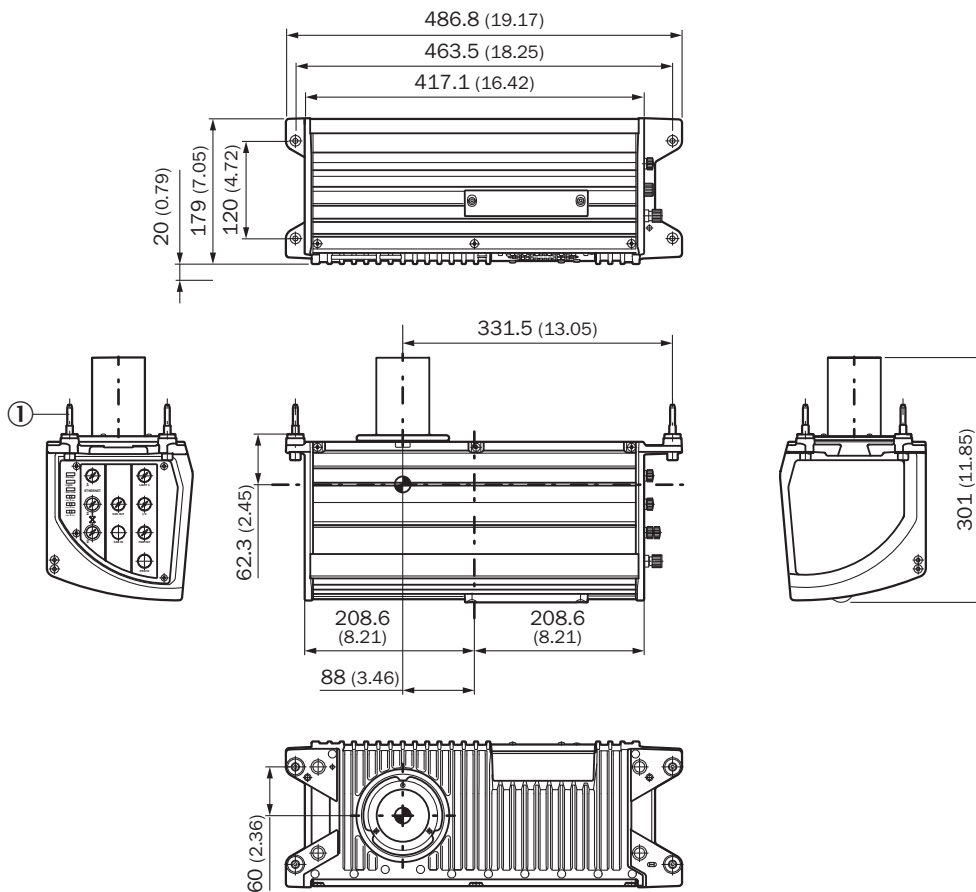
### Certificaten

<b>EU declaration of conformity</b>	✓
<b>UK declaration of conformity</b>	✓
<b>ACMA declaration of conformity</b>	✓
<b>China RoHS</b>	✓
<b>BIS registration</b>	✓
<b>UN38.3 Test Summary Report</b>	✓
<b>Information according to Art. 3 of Data Act (Regulation EU 2023/2854)</b>	✓

### Classificaties

<b>ECLASS 5.0</b>	27280103
<b>ECLASS 5.1.4</b>	27280103
<b>ECLASS 6.0</b>	27280103
<b>ECLASS 6.2</b>	27280103
<b>ECLASS 7.0</b>	27280103
<b>ECLASS 8.0</b>	27280103
<b>ECLASS 8.1</b>	27280103
<b>ECLASS 9.0</b>	27280103
<b>ECLASS 10.0</b>	27280103
<b>ECLASS 11.0</b>	27280103
<b>ECLASS 12.0</b>	27280103
<b>ETIM 5.0</b>	EC002550
<b>ETIM 6.0</b>	EC002550
<b>ETIM 7.0</b>	EC002999
<b>ETIM 8.0</b>	EC002999
<b>UNSPSC 16.0901</b>	43211701

## Maattekening

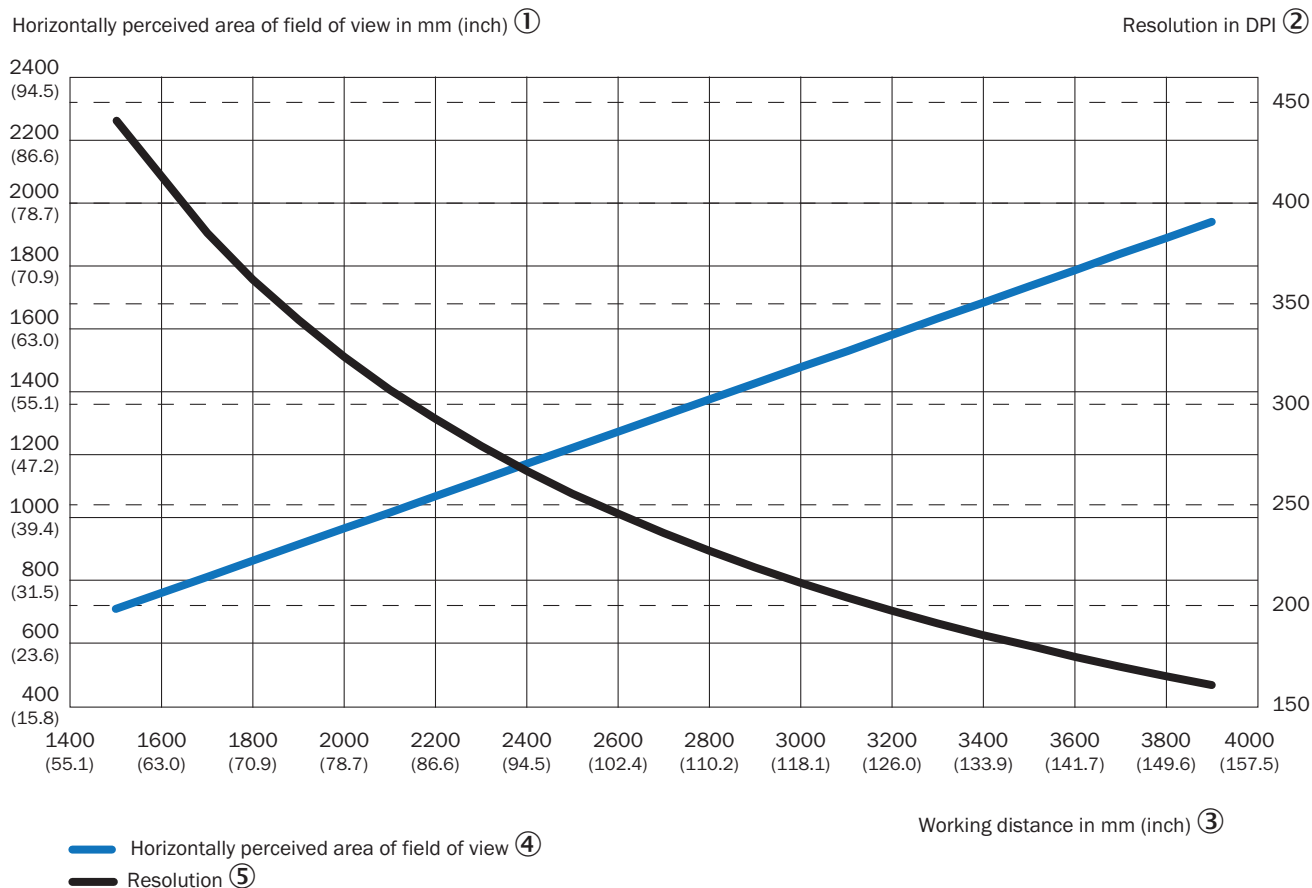


Afmetingen in mm (inch)

opbouw en afmetingen apparaat, maateenheid: mm (inch), decimaal scheidingsteken: punt

① 4 x montageschroef M8 met centreerpen voor de bevestiging van het apparaat aan de verlichting ICI890

Zichtveld



① horizontaal waargenomen oppervlak van het gezichtsveld in mm (inch)

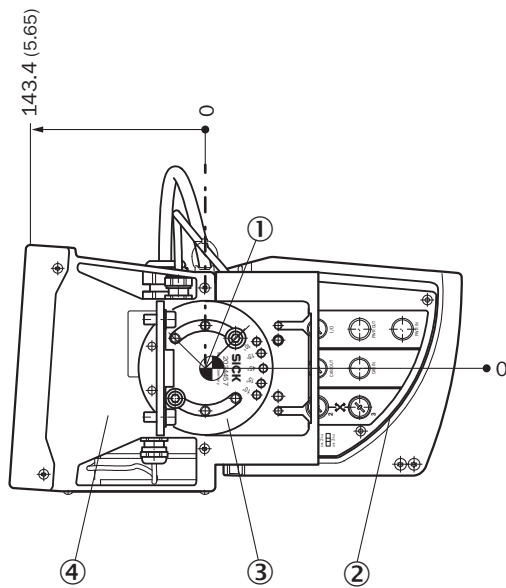
② Resolutie in DPI

③ Werkafstand in mm (inch)

④ horizontaal waargenomen oppervlak van het gezichtsveld

⑤ Resolutie

## Apparaat-referentiepunt



- ① apparaat-referentiepunt
- ② Camera ICD890
- ③ Bevestigingshoeken
- ④ Belichting ICI890

## SICK IN ÉÉN OOGOPSLAG

SICK is één van de toonaangevende fabrikanten van intelligente sensoren en sensoroplossingen voor industriële toepassingen. Ons unieke aanbod van producten en services is de perfecte basis voor een veilige en efficiënte besturing van processen, voor de bescherming van mensen tegen ongevallen en het voorkomen van milieuverontreiniging.

Wij hebben uitgebreide ervaring in diverse uiteenlopende domeinen en kennen grondig de branchespecifieke processen en eisen. Zo kunnen wij met intelligente sensoren precies de oplossingen leveren die onze klanten nodig hebben. In onze testcentra in Europa, Azië en Noord-Amerika worden systeemoplossingen voor onze klanten getest en geoptimaliseerd. Dat alles maakt van ons een betrouwbare leverancier en R&D-partner.

Onze uitgebreide services vervolledigen ons aanbod. Met onze SICK LifeTime Services ondersteunen we u tijdens de gehele levenscyclus van de machine en zorgen we voor veiligheid en productiviteit.

**Dat is voor ons “Sensor Intelligence”.**

## WERELDWIJD BIJ U IN DE BUURT:

Contactpersonen en andere vestigingen → [www.sick.com](http://www.sick.com)