



# DFS60I-BFCC36000

DFS60

INCREMENTELE ENCODERS

**SICK**  
Sensor Intelligence.



### Bestelinformatie

| Type             | Artikelnr. |
|------------------|------------|
| DFS60I-BFCC36000 | 1092427    |

Meer apparaatuitvoeringen en accessoires → [www.sick.com/DFS60](http://www.sick.com/DFS60)

Afbeelding kan afwijken



### Gedetailleerde technische specificaties

#### Veiligheidstechnische karakteristieken

|  |  |
|--|--|
| <b>MTTF<sub>D</sub> (gemiddelde tijd tot een gevaarlijke uitval)</b> | 300 jaren (EN ISO 13849-1) <sup>1)</sup> |
|--|--|

<sup>1)</sup> Bij dit product gaat het om een standaardproduct en geen veiligheidscomponent in de zin van de machinerichtlijn. Berekening op basis van nominale last van de componenten, gemiddelde omgevingstemperatuur 40 °C, inzetfrequentie 8760 h/a. Alle elektronische uitvallen worden gezien als gevaarlijke uitvallen. Voor nadere informatie zie documentnr. 8015532.

#### Performance

|   |  |
|---|--|
| <b>Impulsen per omwenteling</b>                               | 36.000 <sup>1)</sup>                     |
| <b>Meetstap</b>   | 90°, elektrisch/impulsen per omwenteling |
| <b>Meetstapafwijking bij niet binaire aantallen streepjes</b> | ± 0,002°                                 |
| <b>Foutgrenzen</b>  | ± 0,03°                                  |

<sup>1)</sup> Zie maximale toerentalobservatie.

#### Interfaces

|                                      |                    |
|--------------------------------------|--------------------|
| <b>Communicatie-interface</b>        | Incrementeel       |
| <b>Communicatie-interface detail</b> | TTL / RS-422       |
| <b>Aantal signaalkanalen</b>         | 6-kanaals          |
| <b>Initialisatietijd</b>             | 40 ms              |
| <b>Outputfrequentie</b>              | ≤ 820 kHz          |
| <b>Laststroom</b>                    | ≤ 30 mA            |
| <b>Bedrijfsstroom</b>                | 40 mA (Onbelast)   |
| <b>Opgenomen vermogen</b>            | ≤ 0,5 W (Onbelast) |
| <b>Lastweerstand</b>                 | ≥ 120 Ω            |

#### Elektrisch

|                     |                               |
|---------------------|-------------------------------|
| <b>Aansluittype</b> | Stekker, M12, 8-pins, Radiaal |
|---------------------|-------------------------------|

<sup>1)</sup> Kortsluiting met een ander kanaal of GND betrouwbaar voor maximaal 30 s.

|   |   |
|---|---|
| <b>Voedingsspanning</b>                 | 10 ... 32 V                                   |
| <b>Referentiesignaal, aantal</b>        | 1   |
| <b>Referentiesignaal, positie</b>       | 90°, Elektrisch, logisch gekoppeld aan A en B |
| <b>Ompoolbeveiligd</b>                  | ✓   |
| <b>Korstluitvastheid van de outputs</b> | ✓ <sup>1)</sup>                               |

<sup>1)</sup> Kortsluiting met een ander kanaal of GND betrouwbaar voor maximaal 30 s.

## Mechanica

|  |   |
|--|---|
| <b>Mechanische uitvoering</b>          | Blinde holle as                           |
| <b>Asdiameter</b>                      | 1/2"<br>Klemming vooraan                  |
| <b>Gewicht</b>                         | + 0,5 kg                                  |
| <b>Materiaal, as</b>                   | Roestvast staal V2A                       |
| <b>Materiaal, flens</b>                | Roestvast staal V2A                       |
| <b>Materiaal, behuizing</b>            | Roestvast staal V2A                       |
| <b>Draaimoment bij start</b>           | 1 Ncm (+20 °C)                            |
| <b>Draaimoment bij bedrijf</b>         | 0,5 Ncm (+20 °C)                          |
| <b>Toegestane asbeweging statisch</b>  | ± 0,3 mm (Radiaal)<br>± 0,5 mm (Axiaal)   |
| <b>Toegestane asbeweging dynamisch</b> | ± 0,05 mm (Radiaal)<br>± 0,01 mm (Axiaal) |
| <b>Bedrijfstoerental</b>               | ≤ 6.000 min <sup>-1</sup> <sup>1)</sup>   |
| <b>Traagheidsmoment rotor</b>          | 40 gcm <sup>2</sup>                       |
| <b>Levensduur lagers</b>               | 3,6 x 10 <sup>10</sup> omwentelingen      |
| <b>Hoekversnelling</b>                 | ≤ 500.000 rad/s <sup>2</sup>              |

<sup>1)</sup> Houd rekening met een zelfverwarming van 3,3 K per 1.000 min<sup>-1</sup> bij het ontwerp van het bedrijfstemperatuurbereik.

## Omgevingsgegevens

|  |   |
|--|---|
| <b>EMC</b>                                   | Conform EN 61000-6-2 eb EN 61000-6-4  |
| <b>Isolatieklasse</b>                        | IP67, Aan behuizingzijde (IEC 60529) <sup>1)</sup><br>IP67, Aan aszijde (IEC 60529) |
| <b>Toegestane relatieve luchtvochtigheid</b> | 90 % (Bedauwing niet toegestaan)  |
| <b>Bedrijfstemperatuurbereik</b>             | -40 °C ... +100 °C <sup>2)</sup><br>-30 °C ... +100 °C <sup>3)</sup>                |
| <b>Opslagtemperatuurbereik</b>               | -40 °C ... +100 °C, Zonder verpakking   |
| <b>Weerstandsvermogen bij schokken</b>       | 100 g, 6 ms (EN 60068-2-27)   |
| <b>Weerstandsvermogen bij trillingen</b>     | 10 g, 10 Hz ... 2.000 Hz (EN 60068-2-6)   |

<sup>1)</sup> Bij gemonteerde contrastekker.

<sup>2)</sup> Bij vaste bedrading van de kabel.

<sup>3)</sup> Bij bewegende bedrading van de kabel.

## Certificaten

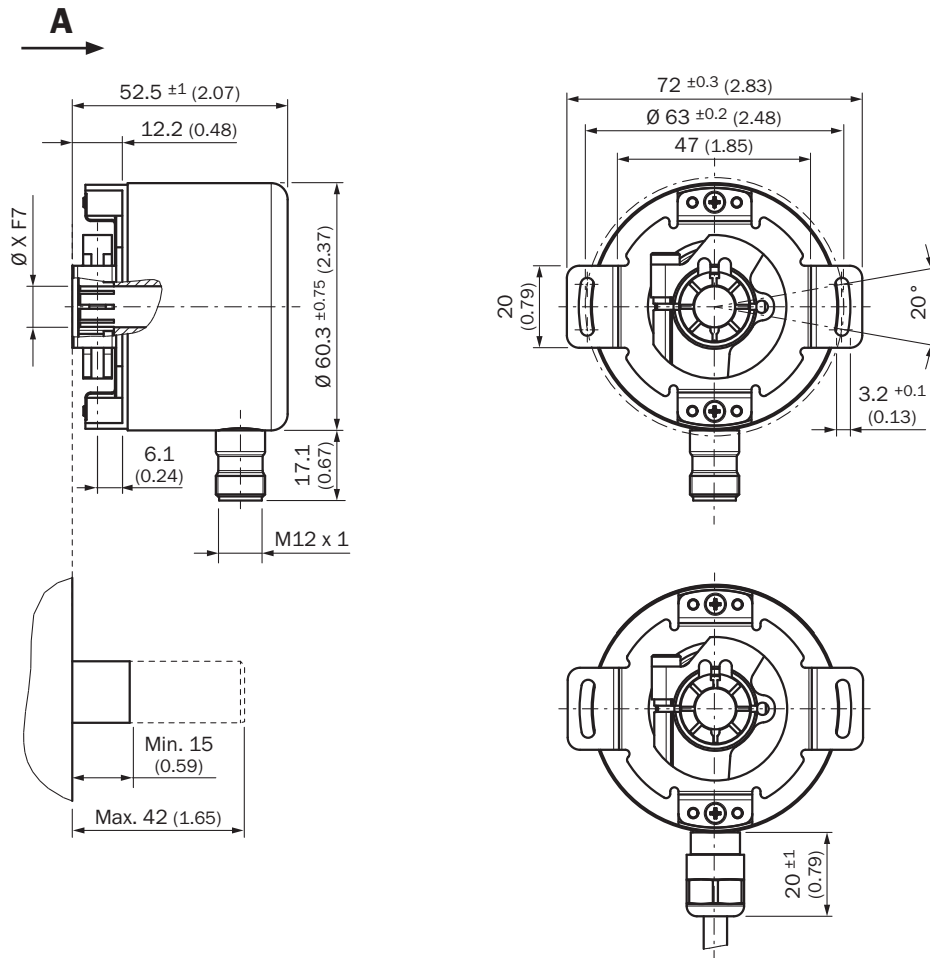
|                                       |   |
|---------------------------------------|---|
| <b>EU declaration of conformity</b>   | ✓ |
| <b>UK declaration of conformity</b>   | ✓ |
| <b>ACMA declaration of conformity</b> | ✓ |

|  |   |
|--|---|
| <b>Moroccan declaration of conformity</b>                                    | ✓ |
| <b>China RoHS</b>  | ✓ |
| <b>cULus certificate</b>   | ✓ |
| <b>Information according to Art. 3 of Data Act (Regulation EU 2023/2854)</b> | ✓ |

### Classificaties

|                       |          |
|-----------------------|----------|
| <b>ECLASS 5.0</b>     | 27270501 |
| <b>ECLASS 5.1.4</b>   | 27270501 |
| <b>ECLASS 6.0</b>     | 27270590 |
| <b>ECLASS 6.2</b>     | 27270590 |
| <b>ECLASS 7.0</b>     | 27270501 |
| <b>ECLASS 8.0</b>     | 27270501 |
| <b>ECLASS 8.1</b>     | 27270501 |
| <b>ECLASS 9.0</b>     | 27270501 |
| <b>ECLASS 10.0</b>    | 27270501 |
| <b>ECLASS 11.0</b>    | 27270501 |
| <b>ECLASS 12.0</b>    | 27270501 |
| <b>ETIM 5.0</b>       | EC001486 |
| <b>ETIM 6.0</b>       | EC001486 |
| <b>ETIM 7.0</b>       | EC001486 |
| <b>ETIM 8.0</b>       | EC001486 |
| <b>UNSPSC 16.0901</b> | 41112113 |

Maattekening



Afmetingen in mm (inch)

PIN-toewijzing

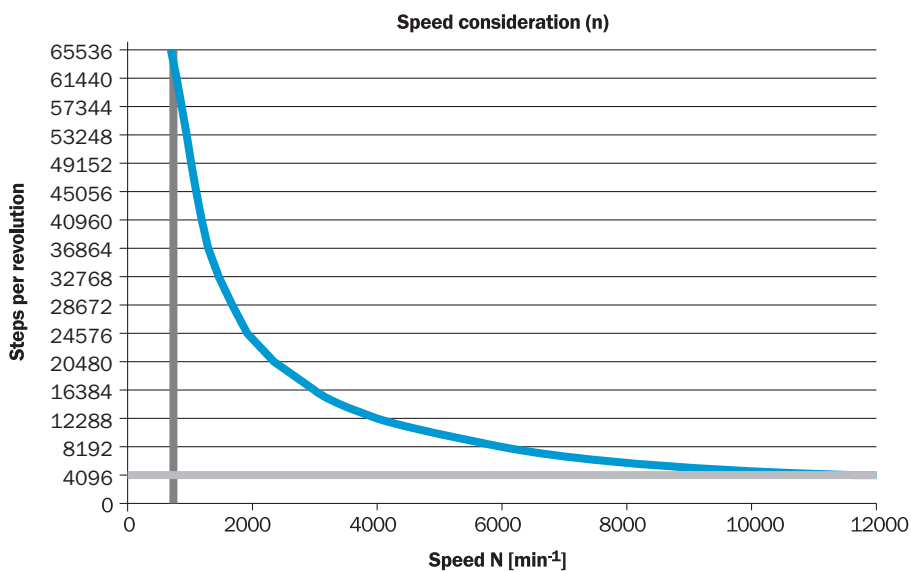


Aanzicht apparaatstekker M12 aan encoder

| Stekker M12, 8-pins | Stekker M12, 12-pins | Draadkleur (kabel aansluiting) | Signaal TTL/HTL | Sin/Cos 1,0 V <sub>SS</sub> | Toelichting    |
|---------------------|----------------------|--------------------------------|-----------------|-----------------------------|----------------|
| 1                   | 7                    | Bruin                          | $\bar{A}$       | COS-                        | Signaalleiding |
| 2                   | 6                    | Wit                            | A               | COS+                        | Signaalleiding |
| 3                   | 9                    | Zwart                          | $\bar{B}$       | SIN-                        | Signaalleiding |

| Stekker M12, 8-pins | Stekker M12, 12-pins | Draadkleur (kabelaansluiting) | Signaal TTL/HTL     | Sin/Cos 1,0 V <sub>SS</sub> | Toelichting   |
|---------------------|----------------------|-------------------------------|---------------------|-----------------------------|---|
| 4                   | 8                    | Roze                          | B                   | SIN+                        | Signaalleiding  |
| 5                   | 4                    | Geel                          | Z                   | Z                           | Signaalleiding  |
| 6                   | 11                   | Paars                         | Z                   | Z                           | Signaalleiding  |
| 7                   | 12                   | Blauw                         | GND                 | GND                         | Massa-aansluiting   |
| 8                   | 5                    | Rood                          | +U <sub>S</sub>     | +U <sub>S</sub>             | Voedingsspanning  |
| -                   | 2                    | -                             | N.c.                | N.c.                        | Niet in gebruik   |
| -                   | 3                    | -                             | N.c.                | N.c.                        | Niet in gebruik   |
| -                   | 1                    | -                             | N.c.                | N.c.                        | Niet in gebruik   |
| -                   | 10 <sup>1)</sup>     | -                             | O-SET <sup>1)</sup> | N.c.                        | Nulimpuls instellen <sup>1)</sup>   |
| Isolatie            | Isolatie             | Isolatie                      | Isolatie            | Isolatie                    | Scherf aan encoderzijde met behuizing verbonden. Aan controllerzijde met aarde verbinden. |

### Toerentalobservatie



## Signaaloutputs




Cw met bleek op de encoderas in richting 'A', vergelijk maatschets.

| Voedingsspanning | Output |
|------------------|--------|
| 4,5 V ... 5,5 V  | TTL    |
| 10 V ... 32 V    | TTL    |
| 10 V ... 32 V    | HTL    |

## Aanbevolen accessoires

Meer apparaatuitvoeringen en accessoires → [www.sick.com/DFS60](http://www.sick.com/DFS60)

|   | Korte beschrijving   | Type        | Artikelnr. |
|---|--|-------------|------------|
| Bevestigingstechniek  |  |             |            |
|  | <ul style="list-style-type: none"> <li><b>Productfamilie:</b> Koppelsteunen</li> <li><b>Beschrijving:</b> Standaard-statorkoppeling</li> </ul> | BEF-DS00XFX | 2056812    |

|   | Korte beschrijving  | Type               | Artikelnr. |
|---|---|--------------------|------------|
| stekkers en kabels  |   |                    |            |
|    | <ul style="list-style-type: none"> <li>• <b>Beschrijving:</b> Incrementeel, Geïsoleerd, SSI</li> <li>• <b>Aansluittype kop A:</b> Contactdoos, M12, 8-pins, recht</li> <li>• <b>Aansluittype kop B:</b> Open kabeluiteinde</li> <li>• <b>Signaaltype:</b> Incrementeel, SSI</li> <li>• <b>Kabel:</b> 2 m, 8-draads, PUR, halogeenvrij</li> <li>• <b>Aansluittechniek:</b> Open kabeluiteinde</li> <li>• <b>Toepassingsbereik:</b> Gebruik met sleepkettingen, Olie-/smeermiddelbereik</li> </ul>  | DOL-1208-G02MAC1   | 6032866    |
|    | <ul style="list-style-type: none"> <li>• <b>Aansluittype kop A:</b> Contactdoos, M12, 8-pins, recht, A-gecodeerd</li> <li>• <b>Aansluittype kop B:</b> Open kabeluiteinde</li> <li>• <b>Signaaltype:</b> Incrementeel, SSI</li> <li>• <b>Kabel:</b> 2 m, 8-draads, PUR, halogeenvrij</li> <li>• <b>Beschrijving:</b> Incrementeel, Geïsoleerd, SSI</li> <li>• <b>Aansluittechniek:</b> Open kabeluiteinde</li> </ul>  | DOL-1208-G02MIE1   | 2120313    |
|    | <ul style="list-style-type: none"> <li>• <b>Beschrijving:</b> Incrementeel, Geïsoleerd, SSI</li> <li>• <b>Aansluittype kop A:</b> Contactdoos, M12, 8-pins, recht</li> <li>• <b>Aansluittype kop B:</b> Open kabeluiteinde</li> <li>• <b>Signaaltype:</b> Incrementeel, SSI</li> <li>• <b>Kabel:</b> 5 m, 8-draads, PUR, halogeenvrij</li> <li>• <b>Aansluittechniek:</b> Open kabeluiteinde</li> <li>• <b>Toepassingsbereik:</b> Gebruik met sleepkettingen, Olie-/smeermiddelbereik</li> </ul>  | DOL-1208-G05MAC1   | 6032867    |
|    | <ul style="list-style-type: none"> <li>• <b>Beschrijving:</b> Incrementeel, Geïsoleerd, SSI</li> <li>• <b>Aansluittype kop A:</b> Contactdoos, M12, 8-pins, recht</li> <li>• <b>Aansluittype kop B:</b> Open kabeluiteinde</li> <li>• <b>Signaaltype:</b> Incrementeel, SSI</li> <li>• <b>Kabel:</b> 10 m, 8-draads, PUR, halogeenvrij</li> <li>• <b>Aansluittechniek:</b> Open kabeluiteinde</li> <li>• <b>Toepassingsbereik:</b> Gebruik met sleepkettingen, Olie-/smeermiddelbereik</li> </ul> | DOL-1208-G10MAC1   | 6032868    |
|    | <ul style="list-style-type: none"> <li>• <b>Beschrijving:</b> Incrementeel, Geïsoleerd, SSI</li> <li>• <b>Aansluittype kop A:</b> Contactdoos, M12, 8-pins, recht</li> <li>• <b>Aansluittype kop B:</b> Open kabeluiteinde</li> <li>• <b>Signaaltype:</b> Incrementeel, SSI</li> <li>• <b>Kabel:</b> 20 m, 8-draads, PUR, halogeenvrij</li> <li>• <b>Aansluittechniek:</b> Open kabeluiteinde</li> <li>• <b>Toepassingsbereik:</b> Gebruik met sleepkettingen, Olie-/smeermiddelbereik</li> </ul> | DOL-1208-G20MAC1   | 6032869    |
|  | <ul style="list-style-type: none"> <li>• <b>Beschrijving:</b> Incrementeel, Geïsoleerd, SSI</li> <li>• <b>Aansluittype kop A:</b> Contactdoos, M12, 8-pins, recht</li> <li>• <b>Aansluittype kop B:</b> Open kabeluiteinde</li> <li>• <b>Signaaltype:</b> Incrementeel, SSI</li> <li>• <b>Kabel:</b> 25 m, 8-draads, PUR, halogeenvrij</li> <li>• <b>Aansluittechniek:</b> Open kabeluiteinde</li> <li>• <b>Toepassingsbereik:</b> Gebruik met sleepkettingen, Olie-/smeermiddelbereik</li> </ul> | DOL-1208-G25MAC1   | 6067859    |
|  | <ul style="list-style-type: none"> <li>• <b>Beschrijving:</b> Geïsoleerd</li> <li>• <b>Aansluittype kop A:</b> Stekker, M12, 8-pins, recht, A-gecodeerd</li> <li>• <b>Aansluittechniek:</b> Schroefklemmen</li> <li>• <b>Toegestane kabeldoorsnede:</b> ≤ 0,5 mm<sup>2</sup></li> <li>• <b>Toepassingsbereik:</b> In hygiënische en natte omgevingen</li> </ul>   | YM12ES8-0050S5586A | 2097337    |
|  | <ul style="list-style-type: none"> <li>• <b>Beschrijving:</b> Incrementeel, Geïsoleerd, SSI</li> <li>• <b>Aansluittype kop A:</b> Contactdoos, M12, 8-pins, recht, A-gecodeerd</li> <li>• <b>Signaaltype:</b> Incrementeel, SSI</li> <li>• <b>Kabel:</b> CAT5, CAT5e</li> <li>• <b>Aansluittechniek:</b> IDC-snelkoppeling</li> <li>• <b>Toegestane kabeldoorsnede:</b> 0,14 mm<sup>2</sup> ... 0,34 mm<sup>2</sup></li> </ul>  | DOS-1208-GA01      | 6045001    |
|  | <ul style="list-style-type: none"> <li>• <b>Beschrijving:</b> Geïsoleerd</li> <li>• <b>Aansluittype kop A:</b> Contactdoos, M12, 8-pins, recht, A-gecodeerd</li> <li>• <b>Aansluittechniek:</b> Schroefklemmen</li> <li>• <b>Toegestane kabeldoorsnede:</b> 0,25 mm<sup>2</sup> ... 0,5 mm<sup>2</sup></li> <li>• <b>Toepassingsbereik:</b> In hygiënische en natte omgevingen</li> </ul>   | YF12ES8-0050S5586A | 2097334    |

## SICK IN ÉÉN OOGOPSLAG

SICK is één van de toonaangevende fabrikanten van intelligente sensoren en sensoroplossingen voor industriële toepassingen. Ons unieke aanbod van producten en services is de perfecte basis voor een veilige en efficiënte besturing van processen, voor de bescherming van mensen tegen ongevallen en het voorkomen van milieuverontreiniging.

Wij hebben uitgebreide ervaring in diverse uiteenlopende domeinen en kennen grondig de branchespecifieke processen en eisen. Zo kunnen wij met intelligente sensoren precies de oplossingen leveren die onze klanten nodig hebben. In onze testcentra in Europa, Azië en Noord-Amerika worden systeemoplossingen voor onze klanten getest en geoptimaliseerd. Dat alles maakt van ons een betrouwbare leverancier en R&D-partner.

Onze uitgebreide services vervolledigen ons aanbod. Met onze SICK LifeTime Services ondersteunen we u tijdens de gehele levenscyclus van de machine en zorgen we voor veiligheid en productiviteit.

**Dat is voor ons “Sensor Intelligence”.**

## WERELDWIJD BIJ U IN DE BUURT:

Contactpersonen en andere vestigingen → [www.sick.com](http://www.sick.com)