



AHS36B-S3QJ004096

AHS/AHM36

ABSOLUTE ENCODERS

SICK
Sensor Intelligence.



Bestelinformatie

Type	Artikelnr.
AHS36B-S3QJ004096	1092343

Meer apparaatuitvoeringen en accessoires → www.sick.com/AHS_AHM36

Afbeelding kan afwijken



Gedetailleerde technische specificaties

Veiligheidstechnische karakteristieken

MTTF_D (gemiddelde tijd tot een gevaarlijke uitval)	240 jaren (EN ISO 13849-1) ¹⁾
--	--

¹⁾ Bij dit product gaat het om een standaardproduct en geen veiligheidscomponent in de zin van de machinerichtlijn. Berekening op basis van nominale last van de componenten, gemiddelde omgevingstemperatuur 40 °C, inzetfrequentie 8760 h/a. Alle elektronische uitvalen worden gezien als gevaarlijke uitvalen. Voor nadere informatie zie documentnr. 8015532.

Performance

Aantal stappen per omwenteling (max. resolutie)	4.096 (12 bit)
Foutgrenzen G	0,35° (Bij 20 °C) ¹⁾
Standaardafwijking bij herhaling σ_r	0,25° (Bij 20 °C) ²⁾

¹⁾ Volgens DIN ISO 1319-1, positie van bovenste en onderste foutgrens afhankelijk van inbouwsituatie, aangegeven waarde heeft betrekking op symmetrische positie d.w.z. afwijkingen in bovenste en onderste richting hebben dezelfde waarde.

²⁾ Volgens DIN ISO 55350-13; 68,3% van de gemeten waarde liggen binnen het aangegeven beleid.

Interfaces

Communicatie-interface	IO-Link
Communicatie-interface detail	IO-Link V1.1
Initialisatietijd	2 s ¹⁾
Cyclustijd	≤ 3,2 ms
Smart Sensor	Efficiënte communicatie, Enhanced Sensing
Procesgegevens	Positie, Snelheid
Parametreergegevens	Aantal stappen per omwenteling PRESET Telrichting Frequentie voor snelheidsberekening Eenheid voor output van snelheidswaarde

¹⁾ Op basis van deze tijd kunnen geldige posities worden afgelezen.

Statusinformatie	Via status-LED
-------------------------	----------------

¹⁾ Op basis van deze tijd kunnen geldige posities worden afgelezen.

Elektrisch

Aansluittype	Kabel, 4-draads, Universeel, 0,5 m
Voedingsspanning	18 ... 30 V
Opgenomen vermogen	≤ 1,5 W
Ompoolbeveiligd	✓

Mechanica

Mechanische uitvoering	Massieve as, Klemflens
Asdiameter	6 mm
Aslengte	12 mm
Eigenschap van de as	Met oppervlak
Gewicht	0,12 kg ¹⁾
Materiaal, as	Roestvast staal
Materiaal, flens	Aluminium
Materiaal, behuizing	Zink
Draaimoment bij start	< 0,5 Ncm (+20 °C)
Draaimoment bij bedrijf	< 0,5 Ncm (+20 °C)
Toegestane asbelasting	40 N (Radiaal) 20 N (Axiaal)
Bedrijfstoerental	≤ 9.000 min ⁻¹
Traagheidsmoment rotor	2,5 gcm ²
Levensduur lagers	3,6 x 10 ⁸ omwentelingen
Hoekversnelling	≤ 500.000 rad/s ²

¹⁾ Met betrekking tot apparaten met stekker.

Omgevingsgegevens

EMC	Volgens EN 61000-6-2, EN 61000-6-3 en EN 61131-9
Isolatieklasse	IP65 (IEC 60529)
Toegestane relatieve luchtvochtigheid	90 % (Bedauwing niet toegestaan)
Bedrijfstemperatuurbereik	-20 °C ... +70 °C
Opslagtemperatuurbereik	-40 °C ... +100 °C, Zonder verpakking
Weerstandvermogen bij schokken	100 g, 6 ms (EN 60068-2-27)
Weerstandvermogen bij trillingen	20 g, 10 Hz ... 2.000 Hz (EN 60068-2-6)

Certificaten

EU declaration of conformity	✓
UK declaration of conformity	✓
ACMA declaration of conformity	✓
Moroccan declaration of conformity	✓
China RoHS	✓
cTUVus-certificaat	✓

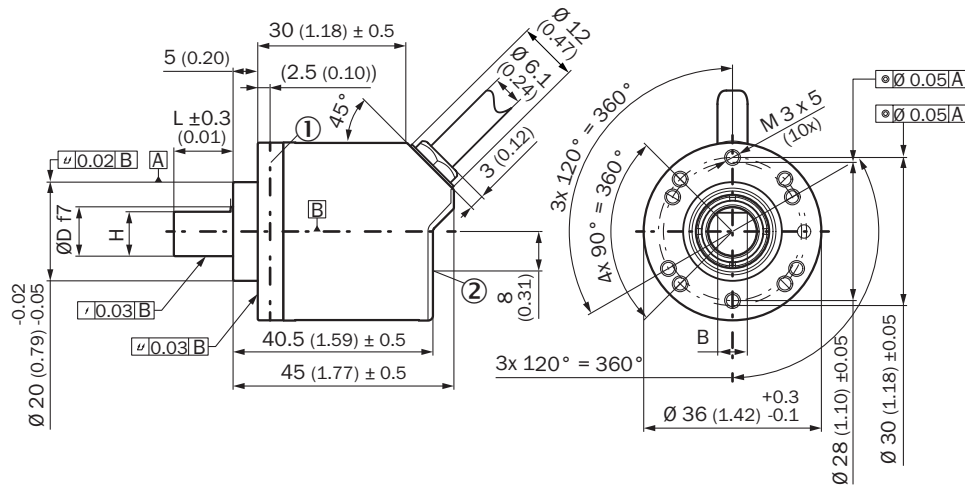
Information according to Art. 3 of Data Act (Regulation EU 2023/2854)

✓

Classificaties

ECLASS 5.0	27270502
ECLASS 5.1.4	27270502
ECLASS 6.0	27270590
ECLASS 6.2	27270590
ECLASS 7.0	27270502
ECLASS 8.0	27270502
ECLASS 8.1	27270502
ECLASS 9.0	27270502
ECLASS 10.0	27270502
ECLASS 11.0	27270502
ECLASS 12.0	27270502
ETIM 5.0	EC001486
ETIM 6.0	EC001486
ETIM 7.0	EC001486
ETIM 8.0	EC001486
UNSPSC 16.0901	41112113

Maattekening Massieve as, klemflens, kabel



Afmetingen in mm (inch)

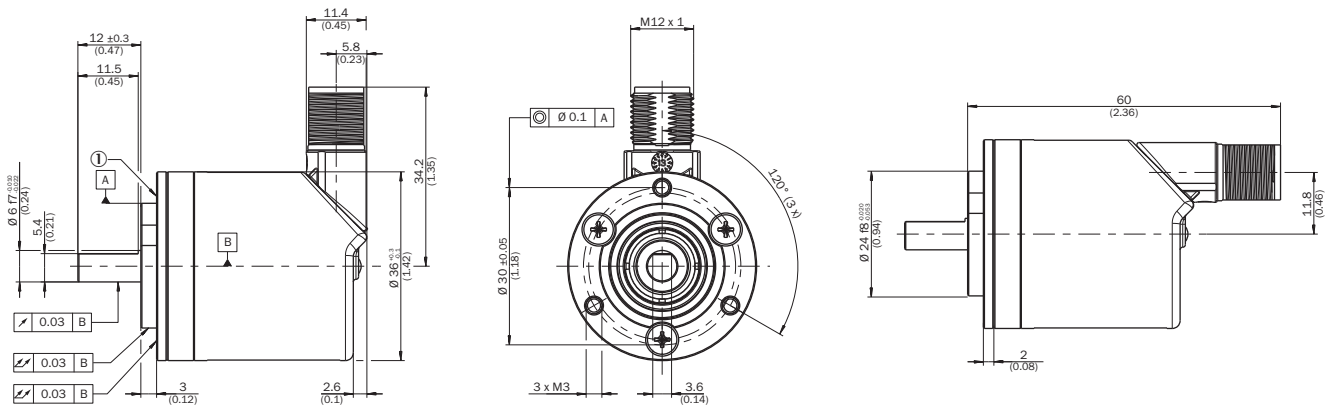
① Meetpunt voor bedrijfstemperatuur

② meetpunt voor trillingen

Type	Asdiameter Ø D f7	B	H
AHx36x-S1xxxxxxxx AHx36x-S3xxxxxxxx	6 mm	3,6 mm	5,4 mm
AHx36x-S9xxxxxxxx AHx36x-S5xxxxxxxx	8 mm	3,9 mm	7,5 mm
AHx36x-S2xxxxxxxx	10 mm	6 mm	9 mm

Type	Asdiameter \varnothing D f7	B	H
AHx36x-S4xxxxxxxx AHx36x-SCxxxxxxxx			
AHx36x-SAxxxxxxxx AHx36x-S8xxxxxxxx	1/4"	3,85 mm	5,7 mm
AHx36x-SBxxxxxxxx AHx36x-S7xxxxxxxx	3/8"	4,35 mm	9 mm

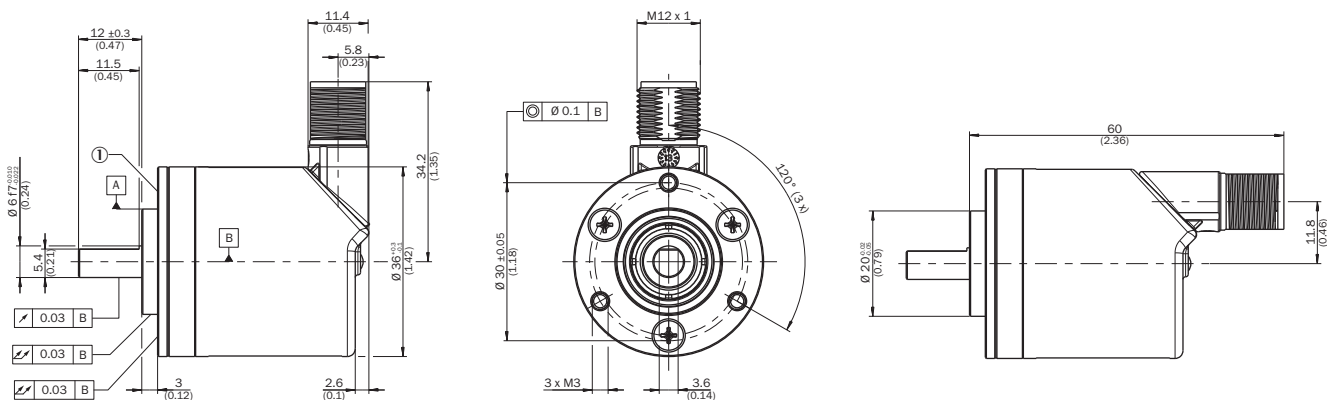
Installatiegegevens Massieve as, klemflens met flensadapter centrekraag D20 op D24 (BEF-FA-020-024, 2072294)



bestelvoorbeeld voor asdiameter 6 mm: AHx36x-S3xx0xxxxx + BEF-FA-020-024 (adapter is niet voorgemonteerd)

① meetpunt voor bedrijfstemperatuur

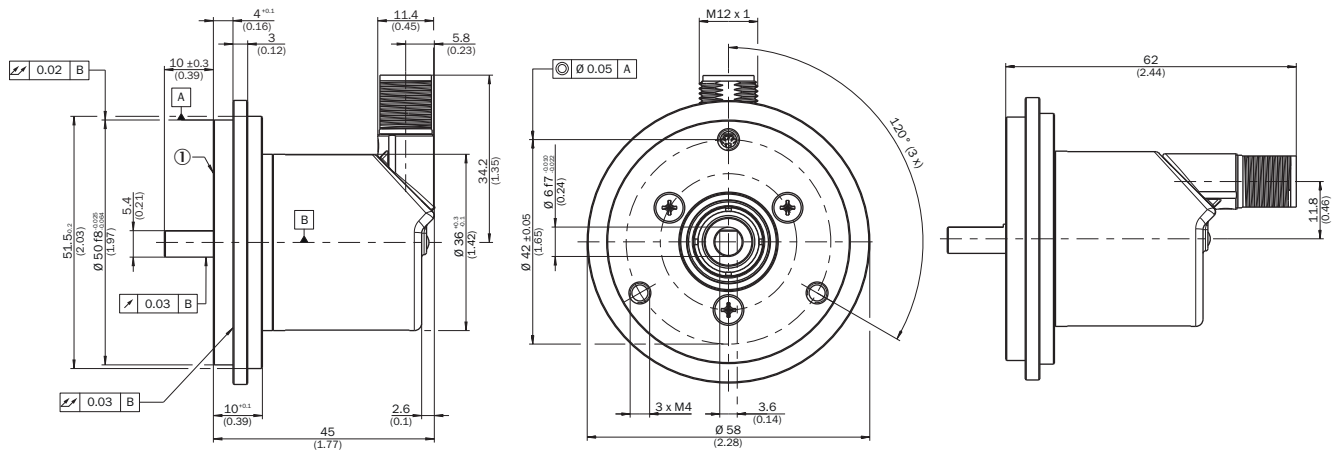
Installatiegegevens Massieve as, klemflens met flensadapter centrekraag D20 op D36, 2 mm hoogte (BEF-FA-020-036-002, 2072296)



bestelvoorbeeld voor asdiameter 6 mm: AHx36x-S3xx0xxxxx + BEF-FA-020-036-002 (adapter is niet voorgemonteerd)

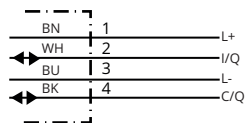
① meetpunt voor bedrijfstemperatuur

Installatiegegevens Massieve as, klemflens met flensadapter centreerkraag D20 op D50 (BEF-FA-020-050, 2072297)



bestelvoorbeeld voor asdiameter 6 mm: AHx36x-S3xx0xxxxx + BEF-FA-020-050 (adapter is niet voorgemonteerd)
 ① meetpunt voor bedrijfstemperatuur

Anschlussbelegung











PIN	Draadkleur	Signaal	Functie		
			Basic	Advanced	Advanced Smart Task
-	-	-	Voedingsspanning encoder 18-30 V (+Us)		
1	Bruin	L+	Voedingsspanning encoder 18-30 V (+Us)		
2	Wit	I/Q	Niet verbonden - zijn functie	Multifunctionele pen (te configureren als schakelingang of als schakeloutput)	
3	Blauw	L-	Voedingsspanning encoder 0 V (GND)		
4	Zwart	C/Q	IO-Link-communicatie		
		-	-	Schakeloutput (SIO-mode)	

Aanbevolen accessoires

Meer apparaatuitvoeringen en accessoires → www.sick.com/AHS_AHM36

	Korte beschrijving	Type	Artikelnr.
stekkers en kabels			
	<ul style="list-style-type: none"> Beschrijving: Niet geïsoleerd Aansluittype kop A: Contactdoos, M12, 4-pins, recht, A-gecodeerd Aansluittechniek: Schroefklemmen Toegestane kabeldoorsnede: ≤ 0,75 mm² 	DOS-1204-G	6007302
	<ul style="list-style-type: none"> Beschrijving: Sensor-actuatkabel, Niet geïsoleerd Aansluittype kop A: Contactdoos, M12, 4-pins, recht, A-gecodeerd Aansluittype kop B: Stekker, M12, 4-pins, recht, A-gecodeerd Signaaltype: Sensor-actuatkabel Kabel: 2 m, 4-draads, PUR, halogeenvrij Toepassingsbereik: Gebruik met sleepkettingen, Olie-/smeermiddelbereik, Robot, Gebruik met sleepkettingen 	YF2A14-020UB3M2A14	2096000
	<ul style="list-style-type: none"> Beschrijving: Sensor-actuatkabel, Niet geïsoleerd Aansluittype kop A: Contactdoos, M12, 4-pins, recht, A-gecodeerd Aansluittype kop B: Stekker, M12, 4-pins, recht, A-gecodeerd Signaaltype: Sensor-actuatkabel Kabel: 5 m, 4-draads, PUR, halogeenvrij Toepassingsbereik: Gebruik met sleepkettingen, Olie-/smeermiddelbereik, Robot, Gebruik met sleepkettingen 	YF2A14-050UB3M2A14	2096001
	<ul style="list-style-type: none"> Beschrijving: Sensor-actuatkabel, Niet geïsoleerd Aansluittype kop A: Contactdoos, M12, 4-pins, recht, A-gecodeerd Aansluittype kop B: Stekker, M12, 4-pins, recht, A-gecodeerd Signaaltype: Sensor-actuatkabel Kabel: 10 m, 4-draads, PUR, halogeenvrij Toepassingsbereik: Gebruik met sleepkettingen, Olie-/smeermiddelbereik, Robot, Gebruik met sleepkettingen 	YF2A14-100UB3M2A14	2096002
	<ul style="list-style-type: none"> Beschrijving: Sensor-actuatkabel, Niet geïsoleerd Aansluittype kop A: Contactdoos, M12, 4-pins, recht, A-gecodeerd Aansluittype kop B: Open kabeluiteinde Signaaltype: Sensor-actuatkabel Kabel: 2 m, 4-draads, PUR, halogeenvrij Toepassingsbereik: Gebruik met sleepkettingen, Olie-/smeermiddelbereik, Robot, Gebruik met sleepkettingen 	YF2A14-020UB3X-LEAX	2095607
	<ul style="list-style-type: none"> Beschrijving: Sensor-actuatkabel, Niet geïsoleerd Aansluittype kop A: Contactdoos, M12, 4-pins, recht, A-gecodeerd Aansluittype kop B: Open kabeluiteinde Signaaltype: Sensor-actuatkabel Kabel: 5 m, 4-draads, PUR, halogeenvrij Toepassingsbereik: Gebruik met sleepkettingen, Olie-/smeermiddelbereik, Robot, Gebruik met sleepkettingen 	YF2A14-050UB3X-LEAX	2095608
	<ul style="list-style-type: none"> Beschrijving: Sensor-actuatkabel, Niet geïsoleerd Aansluittype kop A: Contactdoos, M12, 4-pins, recht, A-gecodeerd Aansluittype kop B: Open kabeluiteinde Signaaltype: Sensor-actuatkabel Kabel: 10 m, 4-draads, PUR, halogeenvrij Toepassingsbereik: Gebruik met sleepkettingen, Olie-/smeermiddelbereik, Robot, Gebruik met sleepkettingen 	YF2A14-100UB3X-LEAX	2095609
	<ul style="list-style-type: none"> Beschrijving: Sensor-actuatkabel, Niet geïsoleerd Aansluittype kop A: Contactdoos, M12, 4-pins, recht, A-gecodeerd Aansluittype kop B: Open kabeluiteinde Signaaltype: Sensor-actuatkabel Kabel: 0,6 m, 4-draads, PUR, halogeenvrij Toepassingsbereik: Gebruik met sleepkettingen, Olie-/smeermiddelbereik, Robot, Gebruik met sleepkettingen 	YF2A14-C60UB3XLEAX	2145654
	<ul style="list-style-type: none"> Beschrijving: Sensor-actuatkabel, Niet geïsoleerd Aansluittype kop A: Contactdoos, M12, 4-pins, recht, A-gecodeerd Aansluittype kop B: Open kabeluiteinde Signaaltype: Sensor-actuatkabel Kabel: 1 m, 4-draads, PUR, halogeenvrij 	YF2A14-010UB3X-LEAX	2145655

	Korte beschrijving	Type	Artikelnr.
	<ul style="list-style-type: none"> Toepassingsbereik: Gebruik met sleepkettingen, Olie-/smeermiddelbereik, Robot, Gebruik met sleepkettingen 		
	<ul style="list-style-type: none"> Beschrijving: Sensor-actuatorkabel, Niet geïsoleerd Aansluittype kop A: Contactdoos, M12, 4-pins, recht, A-gecodeerd Aansluittype kop B: Open kabeluiteinde Signaaltype: Sensor-actuatorkabel Kabel: 3 m, 4-draads, PUR, halogeenvrij Toepassingsbereik: Gebruik met sleepkettingen, Olie-/smeermiddelbereik, Robot, Gebruik met sleepkettingen 	YF2A14-030UB3X-LEAX	2145656
meetwielen en meetwielmechanismen			
	<ul style="list-style-type: none"> Productsegment: Meetwielen en meetwielmechanismen Product: Meetwielmechanismen Beschrijving: O-ring voor meetwielen (omtrek 200 mm) 	BEF-OR-053-040	2064061
	<ul style="list-style-type: none"> Productsegment: Meetwielen en meetwielmechanismen Product: Meetwielmechanismen Beschrijving: O-ring voor meetwielen (omtrek 300 mm) Leveringsomvang: 2x O-ring 	BEF-OR-083-050	2064076
Golfadaptie			
	<ul style="list-style-type: none"> Productsegment: Golfadaptie Product: Askoppelingen Beschrijving: Balgkoppeling, asdiameter 6 mm / 6 mm, maximale asverschuiving: radiaal +/- 0,25 mm, axiaal +/- 0,4 mm, haaks +/- 4°; max. toerental 10.000 tpm, -30° tot +120° Celsius, max. draaimoment 120 Ncm; materiaal: balg van roestvast staal, klemnaven van aluminium 	KUP-0606-B	5312981
	<ul style="list-style-type: none"> Productsegment: Golfadaptie Product: Askoppelingen Beschrijving: Balgkoppeling, asdiameter 6 mm / 10 mm, maximale asverschuiving: radiaal +/- 0,25 mm, axiaal +/- 0,4 mm, haaks +/- 4°; max. toerental 10.000 tpm, -30° tot +120° Celsius, max. draaimoment 120 Ncm; materiaal: balg van roestvast staal, klemnaven van aluminium 	KUP-0610-B	5312982
	<ul style="list-style-type: none"> Productsegment: Golfadaptie Product: Askoppelingen Beschrijving: Dubbele luskoppeling, asdiameter 6 mm / 10 mm, maximale asverschuiving: radiaal +/- 2,5 mm, axiaal +/- 3 mm, haaks +/- 10°; max. toerental 3.000 tpm, -30° tot +80° Celsius, max. draaimoment 1,5 Nm; materiaal: polyurethaan, flens van verzinkt staal 	KUP-0610-D	5326697
	<ul style="list-style-type: none"> Productsegment: Golfadaptie Product: Askoppelingen Beschrijving: Veerschijfkoppeling, asdiameter 6 mm / 10 mm, maximale asverschuiving: radiaal +/- 0,3 mm, axiaal +/- 0,4 mm, haaks +/- 2,5°; max. toerental 12.000 tpm, -10° tot +80° Celsius, max. draaimoment 60 Ncm; materiaal: flens van aluminium, membraan van glasvezelversterkt polyamide en koppelingsspen van gehard staal 	KUP-0610-F	5312985
	<ul style="list-style-type: none"> Productsegment: Golfadaptie Product: Askoppelingen Beschrijving: Klauwkoppeling, asdiameter 6 mm / 10 mm, dempingselement 80 shore blauw, maximale asafwijking: radiaal ± 0,22 mm, axiaal ± 1 mm hoek ± 1,3°, max. toerental 19.000 tpm, torsiehoek max. 10°, -30 °C tot +80 °C, max. koppel 800 Ncm, aanhaalmoment van de schroeven: ISO 4029 150 Ncm, materiaal: flens uit aluminium, dempingselement: polyurethaan 	KUP-0610-J	2127056

SICK IN ÉÉN OOGOPSLAG

SICK is één van de toonaangevende fabrikanten van intelligente sensoren en sensoroplossingen voor industriële toepassingen. Ons unieke aanbod van producten en services is de perfecte basis voor een veilige en efficiënte besturing van processen, voor de bescherming van mensen tegen ongevallen en het voorkomen van milieuverontreiniging.

Wij hebben uitgebreide ervaring in diverse uiteenlopende domeinen en kennen grondig de branchespecifieke processen en eisen. Zo kunnen wij met intelligente sensoren precies de oplossingen leveren die onze klanten nodig hebben. In onze testcentra in Europa, Azië en Noord-Amerika worden systeemoplossingen voor onze klanten getest en geoptimaliseerd. Dat alles maakt van ons een betrouwbare leverancier en R&D-partner.

Onze uitgebreide services vervolledigen ons aanbod. Met onze SICK LifeTime Services ondersteunen we u tijdens de gehele levenscyclus van de machine en zorgen we voor veiligheid en productiviteit.

Dat is voor ons “Sensor Intelligence”.

WERELDWIJD BIJ U IN DE BUURT:

Contactpersonen en andere vestigingen → www.sick.com