



IME2S12-08N4DC0

IME2S

CONTACTLOZE VEILIGHEIDSSCHAKELAARS

SICK
Sensor Intelligence.



Bestelinformatie

Type	Artikelnr.
IME2S12-08N4DC0	1091948

Meer apparaatuitvoeringen en accessoires → www.sick.com/IME2S



Gedetailleerde technische specificaties

Kenmerken

Sensorprincipe	Inductief
Aantal veilige outputs	2
Behuizingsdiameter	M12
Schakelafstand S_n	8 mm ¹⁾
Beveiligde inschakelafstand S_{ao}	6,5 mm ¹⁾
Beveiligde uitschakelafstand S_{ar}	12 mm ¹⁾
Actieve sensorvlakken	1
Activeringsfrequentie	≤ 100 Hz
Leveringsomvang	Inclusief bevestigingsmoeren, messing, vernikkeld (2 x)

¹⁾ Waarden gelden voor staal (FE360).

Veiligheidstechnische karakteristieken

Safety Integrity Level	SIL 2 (IEC 61508)
Categorie	Categorie 2 (ISO 13849-1)
Performance level	PL d (ISO 13849-1)
PFH_p (gemiddelde waarschijnlijkheid van gevaarlijk falen en/of defect per uur)	$6,0 \times 10^{-8}$ ¹⁾
T_M (gebruiksduur)	20 jaren (ISO 13849-1)
Model	Model 3 (ISO 14119-1)
Coderingsniveau actuator	Niet gecodeerd (EN ISO 14119)
Veilige toestand bij storing	Minimaal één veiligheidsgerichte halfgeleideroutputs (OSSD) bevindt zich in de UIT-toestand.

¹⁾ Bij 40 °C en 1.000 m boven NAP.

Functies

Veilige serieschakeling	Met Flexi Loop (met diagnose)
--------------------------------	-------------------------------

Interfaces

Aansluittype	Stekker M12, 4-pins
---------------------	---------------------

Materiaal van de wartelmoer	Messing vernikkeld
Displayelementen	LEDs
Indicatie diagnose	✓
Indicatie Status	✓

Elektrisch

Beschermingsklasse	III (IEC 61140)
Nominale isolatiespanning U_i	28,8 V
Piekspanningbestendigheid U_{imp}	1.500 V
Voedingsspanning U_V	24 V DC (19,2 V DC ... 28,8 V DC)
Stroomopname	≤ 20 mA
Type output	Zelfbewakende halfgeleideruitgangen (schakeloutput)
Responstijd	≤ 1 ms
Vrijgavetijd	≤ 1 ms
Risicotijd	≤ 20 ms
Inschakeltijd	1 s

Mechanica

Constructie	Cilindervormig
Behuizingsdiameter	M12
Lengte behuizing	65 mm
Nuttige schroefdraadlengte	36,9 mm
Materiaal	
Behuizing	Messing vernikkeld
Sensorvlak	VISTAL®
Inbouw in metaal	Niet bondig

Omgevingsgegevens

Isolatieklasse	IP67 (IEC 60529)
Bedrijfsomgevingstemperatuur	-25 °C ... +70 °C
Opslagtemperatuur	-25 °C ... +70 °C
Relatieve luchtvochtigheid	50 %, Bij 70 °C (IEC 60947-5-2)
Schokbestendigheid	10 Hz ... 55 Hz, 1 mm (IEC 60947-5-2)
EMC	IEC 60947-5-2 IEC 60947-5-3 IEC 61000-6-7

Certificaten

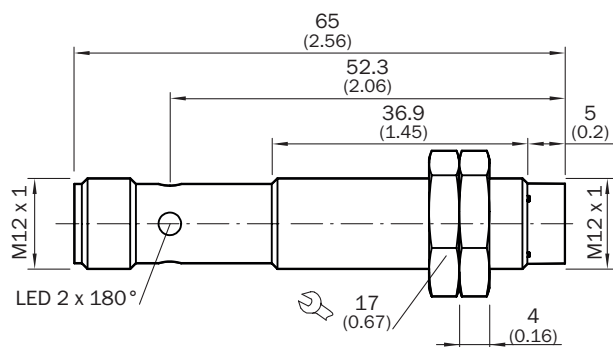
EU declaration of conformity	✓
UK declaration of conformity	✓
ACMA declaration of conformity	✓
Moroccan declaration of conformity	✓
China RoHS	✓
UK-Type-Examination approval	✓
cULus certificate	✓

EC-Type-Examination approval	✓
Third party certificate	✓

Classificaties

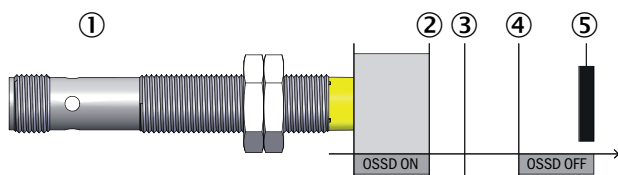
ECLASS 5.0	27272401
ECLASS 5.1.4	27272401
ECLASS 6.0	27272401
ECLASS 6.2	27272401
ECLASS 7.0	27272401
ECLASS 8.0	27272401
ECLASS 8.1	27272401
ECLASS 9.0	27272401
ECLASS 10.0	27272401
ECLASS 11.0	27272401
ECLASS 12.0	27274101
ETIM 5.0	EC001818
ETIM 6.0	EC001818
ETIM 7.0	EC001818
ETIM 8.0	EC001818
UNSPSC 16.0901	39122205

Maattekening



Afmetingen in mm (inch)

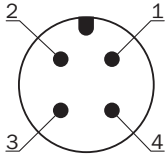
Responsbereik



① Veiligheidsschakelaar

- ② Beveiligde inschakelafstand S_{ao}
- ③ Schakelafstand S_n
- ④ Beveiligde uitschakelafstand S_{ar}
- ⑤ Actuatoren

Aansluitconfiguratie



Pin	Aanduiding	Beschrijving
1	+24 V DC	Voedingsspanning 24 V DC
2	OSSD 1	Output OSSD 1
3	0 V DC	Voedingsspanning 0 V DC
4	OSSD 2	Output OSSD 2

Voor details zie de gebruiksaanwijzing

Aanbevolen accessoires

Meer apparaatuitvoeringen en accessoires → www.sick.com/IME2S

	Korte beschrijving	Type	Artikelnr.
stekkers en kabels			
	<ul style="list-style-type: none"> • Aansluittype kop A: Contactdoos, M12, 4-pins, recht, A-gecodeerd • Aansluittype kop B: Open kabeluiteinde • Signaaltype: Sensor-actuatorkabel • Kabel: 5 m, 4-draads, PVC • Beschrijving: Sensor-actuatorkabel, Niet geïsoleerd • Toepassingsbereik: Chemicaliën bereik, onbelaste zones 	YF2A14-050VB3X-LEAX	2096235
	<ul style="list-style-type: none"> • Aansluittype kop A: Contactdoos, M12, 4-pins, recht, A-gecodeerd • Aansluittype kop B: Open kabeluiteinde • Signaaltype: Sensor-actuatorkabel • Kabel: 10 m, 4-draads, PVC • Beschrijving: Sensor-actuatorkabel, Niet geïsoleerd • Toepassingsbereik: Chemicaliën bereik, onbelaste zones 	YF2A14-100VB3X-LEAX	2096236
	<ul style="list-style-type: none"> • Aansluittype kop A: Contactdoos, M12, 4-pins, recht, A-gecodeerd • Aansluittype kop B: Open kabeluiteinde • Signaaltype: Sensor-actuatorkabel • Kabel: 15 m, 4-draads, PVC • Beschrijving: Sensor-actuatorkabel, Niet geïsoleerd • Toepassingsbereik: Chemicaliën bereik, onbelaste zones 	YF2A14-150VB3X-LEAX	2096237
	<ul style="list-style-type: none"> • Aansluittype kop A: Contactdoos, M12, 4-pins, recht, A-gecodeerd • Aansluittype kop B: Open kabeluiteinde • Signaaltype: Sensor-actuatorkabel • Kabel: 20 m, 4-draads, PVC • Beschrijving: Sensor-actuatorkabel, Niet geïsoleerd • Toepassingsbereik: Chemicaliën bereik, onbelaste zones 	YF2A14-200VB3X-LEAX	2096238

	Korte beschrijving	Type	Artikelnr.
Bevestigingstechniek			
	<ul style="list-style-type: none">• Beschrijving: Bevestigingshoek voor M12-sensoren• Materiaal: Staal• Details: Staal, verzinkt• Leveringsomvang: Zonder bevestigingsmateriaal	BEF-WN-M12	5308447
	<ul style="list-style-type: none">• Beschrijving: Klemblok voor ronde sensoren M12 zonder vaste aanslag• Materiaal: Kunststof• Details: Kunststof (PA12) glasvezelversterkt• Leveringsomvang: Incl. bevestigingsmateriaal	BEF-KH-M12	2051479

SICK IN ÉÉN OOGOPSLAG

SICK is één van de toonaangevende fabrikanten van intelligente sensoren en sensoroplossingen voor industriële toepassingen. Ons unieke aanbod van producten en services is de perfecte basis voor een veilige en efficiënte besturing van processen, voor de bescherming van mensen tegen ongevallen en het voorkomen van milieuverontreiniging.

Wij hebben uitgebreide ervaring in diverse uiteenlopende domeinen en kennen grondig de branchespecifieke processen en eisen. Zo kunnen wij met intelligente sensoren precies de oplossingen leveren die onze klanten nodig hebben. In onze testcentra in Europa, Azië en Noord-Amerika worden systeemoplossingen voor onze klanten getest en geoptimaliseerd. Dat alles maakt van ons een betrouwbare leverancier en R&D-partner.

Onze uitgebreide services vervolledigen ons aanbod. Met onze SICK LifeTime Services ondersteunen we u tijdens de gehele levenscyclus van de machine en zorgen we voor veiligheid en productiviteit.

Dat is voor ons “Sensor Intelligence”.

WERELDWIJD BIJ U IN DE BUURT:

Contactpersonen en andere vestigingen → www.sick.com