

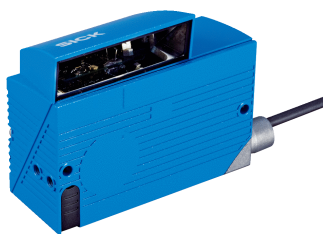


CLV615-D2540

CLV61x

BARCODESCANNER (STATIONAIR)

SICK
Sensor Intelligence.



Bestelinformatie

Type	Artikelnr.
CLV615-D2540	1091389

Meer apparaatuitvoeringen en accessoires → www.sick.com/CLV61x



Gedetailleerde technische specificaties

Kenmerken

Versie	Long Range
Aansluittype	Kabel
Leesvenster	Zijkant (105°)
Sensortype	Lijnscanner
Optische focus	Fixfocus
Lichtbron	Lichtpunt, Laser, Zichtbaar, Rood, 655 nm
Laserklasse	2, komt overeen met 21 CFR 1040.10 met uitzondering van de afwijkingen conform 'Laser Notice No. 56' vanaf 08 mei 2019 (EN 60825-1:2014+A11:2021, IEC 60825-1:2014)
Openingshoek	≤ 50°
Leesafstand	25 mm ... 330 mm ¹⁾
Scanfrequentie	400 Hz ... 1.000 Hz
Coderesolutie	0,35 mm ... 0,5 mm

¹⁾ Voor details zie leesdiagram.

Mechanisch/Elektrisch

Aansluittype	1 x aansluiting 'POWER', 5-pins M12-stekker, A-gecodeerd 1 x Aansluiting „PROFINET P1“, 4-pins M12-contactdoos, D-gecodeerd 1 x aansluiting 'PROFINET P2', 4-pins M12-contactdoos, D-gecodeerd
Voedingsspanning	10 V DC ... 30 V DC
Opgenomen vermogen	5 W
Materiaal behuizing	Gegoten aluminium
Kleur behuizing	Lichtblauw (RAL 5012)
Frontglas materiaal	Glas
Isolatieklasse	IP65 (DIN 40 050)

¹⁾ Bij 25 °C.

Beschermingsklasse	III (VDE 0106/IEC 1010-1)
Gewicht	310,5 g
Afmetingen (L x B x H)	80 mm x 96 mm x 38 mm
MTBF	100.000 h
MTTF	40.000 h (Laserdiode) ¹⁾

¹⁾ Bij 25 °C.

Performance

Leesbare codestructuren	1D-codes
Soorten barcodes	Alle gangbare codes, Code 39, Code 128, Code 93, Codabar, UPC / GTIN / EAN, 2/5 Interleaved, Pharmacode
Drukproces code	Etiket/label (geprinte codes)
Print ratio	2:1 ... 3:1
Aantal codes per scan	1 ... 10 (Standaard decoder) 1 ... 6 (SMART620)
Aantal codes per cyclus	1 ... 50 (Autodiscriminerend)
Aantal tekens per cyclus	1.500
Aantal multiple readings	1 ... 99

Interfaces

PROFINET	✓				
<table border="0"> <tr> <td style="text-align: right;">Functie</td> <td>PROFINET Single Port, PROFINET Dual Port</td> </tr> <tr> <td style="text-align: right;">Datatransmissiesnelheid</td> <td>2-poort ethernet conform IEEE 802.3 (datatransmissiesnelheid 100 MBit/s, volduplex-overdracht, 2-poort-switch, auto-negotiation, auto-crossover). Maximale gegevenslengte is door de communicatiemodus (fragmenteringsprotocol) op 4000 bytes begrensd.</td> </tr> </table>	Functie	PROFINET Single Port, PROFINET Dual Port	Datatransmissiesnelheid	2-poort ethernet conform IEEE 802.3 (datatransmissiesnelheid 100 MBit/s, volduplex-overdracht, 2-poort-switch, auto-negotiation, auto-crossover). Maximale gegevenslengte is door de communicatiemodus (fragmenteringsprotocol) op 4000 bytes begrensd.	
Functie	PROFINET Single Port, PROFINET Dual Port				
Datatransmissiesnelheid	2-poort ethernet conform IEEE 802.3 (datatransmissiesnelheid 100 MBit/s, volduplex-overdracht, 2-poort-switch, auto-negotiation, auto-crossover). Maximale gegevenslengte is door de communicatiemodus (fragmenteringsprotocol) op 4000 bytes begrensd.				
Digitale inputs	2 (1 x "Sensor 1", 1 x Via PROFINET ctrl.-bits)				
Digitale outputs	4 (Via PROFINET ctrl.-bits)				
Leestakt	Vrij, Auto-impuls, Veldbusinput, commando, Digitale input				
Optische indicatoren	5 LEDs				
Configuratiesoftware	SOPAS ET				
Geheugenkaart	MicroSD-geheugenkaart (Flash-Card), optioneel				

Omgevingsgegevens

Elektromagnetische compatibiliteit (EMC)	EN 61000-6-4 (2007-01) + A1 (2011) / EN 61000-6-2:2005-08
Schokbestendigheid	EN 60068-2-6:2008-02
Schokbestendigheid	EN 60068-2-27:2009-05
Bedrijfsomgevingstemperatuur	0 °C ... +40 °C
Opslagtemperatuur	-20 °C ... +70 °C
Toegestane relatieve luchtvochtigheid	90 %, niet-condenserend
Vreemdlichtongevoeligheid	2.000 lx, op barcode
Barcode-drukcontrast (PCS)	≥ 60 %

Algemene aanwijzingen

Leveringsomvang	Enkele scanner
------------------------	----------------

Certificaten

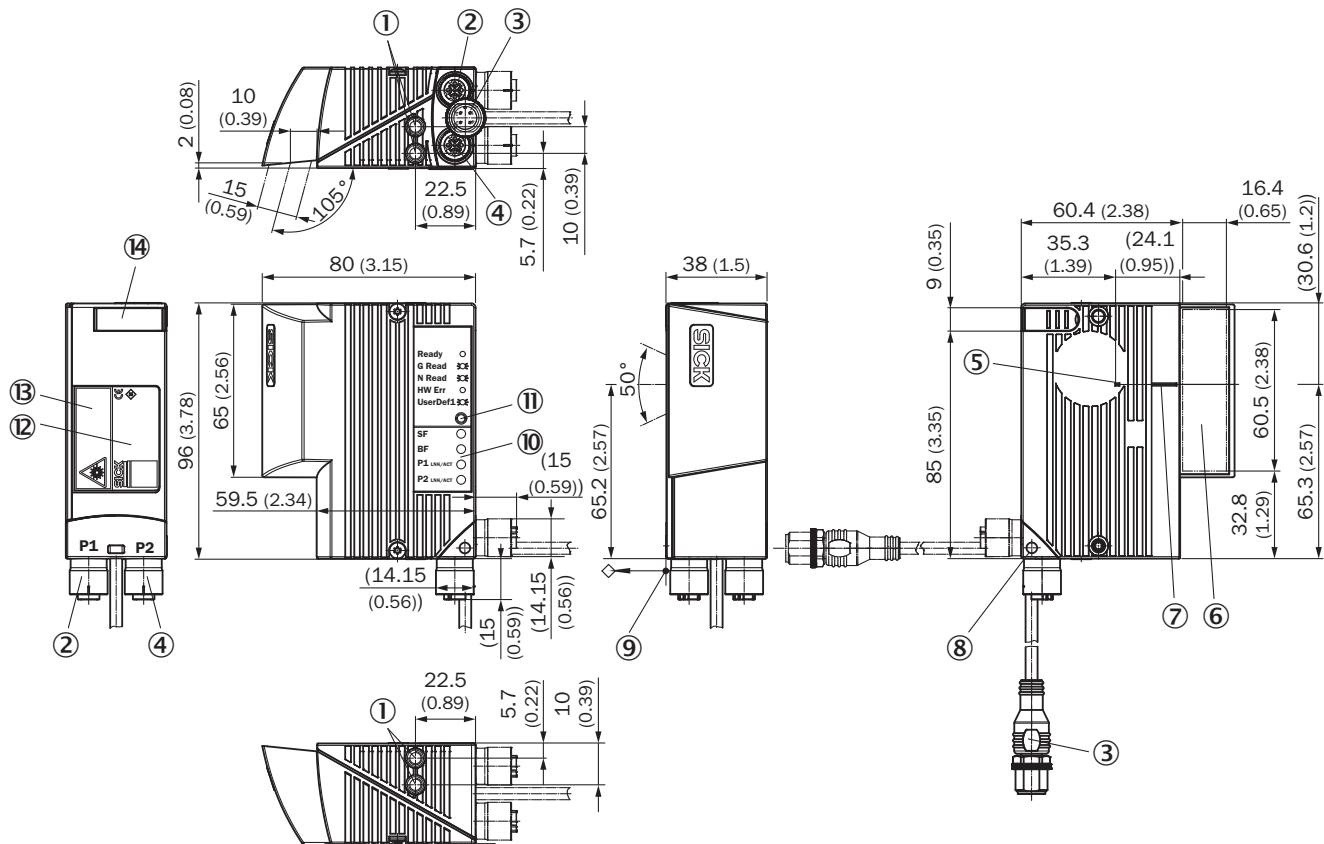
EU declaration of conformity	✓
-------------------------------------	---

UK declaration of conformity	✓
ACMA declaration of conformity	✓
China RoHS	✓
cULus certificate	✓
Profinet certificate	✓
BIS registration	✓
Laser safety (IEC 60825-1) declaration of manufacturer	✓
Information according to Art. 3 of Data Act (Regulation EU 2023/2854)	✓
4Dpro	✓

Classifications

ECLASS 5.0	27280102
ECLASS 5.1.4	27280102
ECLASS 6.0	27280102
ECLASS 6.2	27280102
ECLASS 7.0	27280102
ECLASS 8.0	27280102
ECLASS 8.1	27280102
ECLASS 9.0	27280102
ECLASS 10.0	27280102
ECLASS 11.0	27280102
ECLASS 12.0	27280102
ETIM 5.0	EC002550
ETIM 6.0	EC002550
ETIM 7.0	EC002550
ETIM 8.0	EC002550
UNSPSC 16.0901	43211701

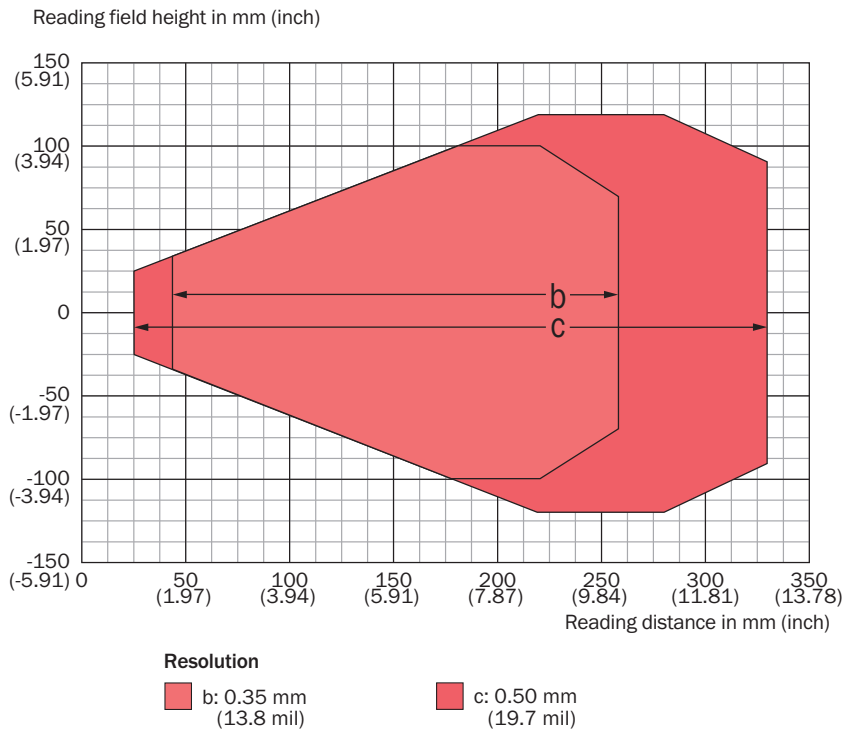
Maattekening



Afmetingen in mm (inch)

- ① Blind schroefgat M5, 5 mm diept (2 x), voor bevestiging
- ② aansluiting P1 (poort 1), M12-contactdoos, 4-pins, D-codering
- ③ Kabel (0,9 m), met aansluiting POWER, M12-stekker, 5-pins, A-codering
- ④ aansluiting P2 (poort 2), M12-contactdoos, 4-pins, D-codering
- ⑤ intern impactpunt: draaipunt van laserstraal met richtingverandering
- ⑥ leesvenster, zijdelingse oriëntatie
- ⑦ middenpositie van afgebogen laserstraal in V-vormige openingshoek
- ⑧ draaibare stekkereenheid (max. draaihoek 180° van eindpositie tot eindpositie)
- ⑨ Referentiepunt voor leesafstand (van behuizingsrand tot object)
- ⑩ LED (4 x), statusweergave
- ⑪ RGB-LED (1 x), statusindicatie met toewijzing signaalkleuren aan gebeurtenissen
- ⑫ typeplaatjes
- ⑬ laserwaarschuingssticker
- ⑭ Afdekking voor MicroSD-geheugenkaartslot


Leesveldgrafiek



Aanbevolen accessoires

Meer apparaatuitvoeringen en accessoires → www.sick.com/CLV61x

	Korte beschrijving	Type	Artikelnr.
stekkers en kabels			
	<ul style="list-style-type: none"> Beschrijving: Niet geïsoleerd Aansluittype kop A: Contactdoos, M12, 4-pins, A-gecodeerd Aansluittype kop B: Contactdoos, M12, 5-pins, A-gecodeerd Aansluittype kop C: Stekker, M12, 2-pins, A-gecodeerd 	T-junctions	6058934
	<ul style="list-style-type: none"> Aansluittype kop A: Open kabeluiteinde Aansluittype kop B: Open kabeluiteinde Signaaltype: Power Leveringsomvang: Per strekkende meter Kabel: 2-draads, Rubber Beschrijving: Power, Niet geïsoleerd Opmerking: Voor gebruik met aansluitclip 6022472 	Actuator Sensor Interface LTGE-MW	6022463
	<ul style="list-style-type: none"> Aansluittype kop A: Contactdoos, M12, A-gecodeerd Signaaltype: Power Beschrijving: Power 	Actuator Sensor Interface M12	6022472
	<ul style="list-style-type: none"> Aansluittype kop A: Contactdoos, M12, 4-pins, recht, A-gecodeerd Aansluittype kop B: Stekker, M12, 4-pins, recht, A-gecodeerd Signaaltype: Power Kabel: 2 m, PUR Beschrijving: Power, siliconenvrij, Geïsoleerd, Bevat geen substanties die het lakresultaat beïnvloeden Opmerking: Met zekering (1A) en groene LED in de stekker., Voor aansluiting van een CLV61x-Dual-Port-sensor op aansluitclip (artikelnr. 6022472) en bandkabel (artikelnr. 6022463) Toepassingsbereik: Onbelaste zones, Olie-/smeermiddelbereik, Robot, Gebruik met sleepkettin-gen 	YX2A24-020UA4F2A24	6060279
	<ul style="list-style-type: none"> Aansluittype kop A: Open kabeluiteinde Aansluittype kop B: Open kabeluiteinde Signaaltype: Power Leveringsomvang: Per strekkende meter Kabel: 2-draads, PUR Beschrijving: Power, Siliconenvrij, voor dynamische toepassingen, Niet geïsoleerd Opmerking: Voor gebruik met aansluitclip 6022472 	Actuator Sensor Interface LTGE-MW	6061897
Bevestigingstechniek			
	<ul style="list-style-type: none"> Beschrijving: Ronde stanghouder voor buitendiameter van 12 ... 20 mm Leveringsomvang: Incl. bevestigingsmateriaal 	Ronde stanghouder	2042801
	<ul style="list-style-type: none"> Beschrijving: Bevestigingshoek in beugelvorm Leveringsomvang: Incl. bevestigingsmateriaal 	Bevestigingshoeken	2042800
	<ul style="list-style-type: none"> Beschrijving: Bevestigingshoek (eenvoudige hoek) Leveringsomvang: Incl. bevestigingsmateriaal 	Bevestigingshoeken	2020410

	Korte beschrijving	Type	Artikelnr.
Opslagmedia			
	<ul style="list-style-type: none">Beschrijving: MicroSD-geheugenkaart met 1 GB voor industrieel gebruik	MicroSD-geheugenkaart	4051366

SICK IN ÉÉN OOGOPSLAG

SICK is één van de toonaangevende fabrikanten van intelligente sensoren en sensoroplossingen voor industriële toepassingen. Ons unieke aanbod van producten en services is de perfecte basis voor een veilige en efficiënte besturing van processen, voor de bescherming van mensen tegen ongevallen en het voorkomen van milieuverontreiniging.

Wij hebben uitgebreide ervaring in diverse uiteenlopende domeinen en kennen grondig de branchespecifieke processen en eisen. Zo kunnen wij met intelligente sensoren precies de oplossingen leveren die onze klanten nodig hebben. In onze testcentra in Europa, Azië en Noord-Amerika worden systeemoplossingen voor onze klanten getest en geoptimaliseerd. Dat alles maakt van ons een betrouwbare leverancier en R&D-partner.

Onze uitgebreide services vervolledigen ons aanbod. Met onze SICK LifeTime Services ondersteunen we u tijdens de gehele levenscyclus van de machine en zorgen we voor veiligheid en productiviteit.

Dat is voor ons “Sensor Intelligence”.

WERELDWIJD BIJ U IN DE BUURT:

Contactpersonen en andere vestigingen → www.sick.com