



FTS-H060F04A

T-Easic FTS

DEBIETSENSOREN

SICK
Sensor Intelligence.



Bestelinformatie

Type	Artikelnr.
FTS-H060F04A	1091149

Meer apparaatuitvoeringen en accessoires → www.sick.com/T-Easic_FTS

Afbeelding kan afwijken



Gedetailleerde technische specificaties

Kenmerken

Meetprincipe	Calorimetrische meetmethode
Medium	Vloeistoffen op water- en oliebasis
Buisdiameter	≥ 25 mm ¹⁾
Meetbereik	3 cm/s ... 300 cm/s, Water 3 cm/s ... 300 cm/s, Olie A / Olie B 3 cm/s ... 600 cm/s, ingeleerde media ²⁾
Procestemperatuur	-40 °C ... +150 °C ³⁾
Procesdruk	-1 bar ... 100 bar, 40 bar (met SICK T-stuk DN15, DN25), 25 bar (met SICK T-stuk DN40), 20 bar (met SICK T-stuk DN50), ⁴⁾
Communicatie-interface	IO-Link, IO-Link V1.1, COM3 (230,4 kbit/s)
Temperatuurmeting	✓

¹⁾ Om de hoogste meetnauwkeurigheid te garanderen, sondetip het midden van de buis plaatsen.

²⁾ De meetbereikeindwaarde is afhankelijk van het gebruikte medium.

³⁾ Bij temperaturen van het medium boven 100 °C moet de afstand tussen de onderkant van de behuizing en de bovenkant van de procesaansluitingsadapter ten minste 25 mm bedragen. Als een SICK-procesaansluitingsadapter wordt gebruikt, kan de 60 mm sonde niet worden gebruikt bij procestemperaturen boven 100 °C, omdat de afstanden niet kunnen worden nageleefd.

⁴⁾ Volgens de Richtlijn Drukapparatuur 2014/68 / EU: Goede Technische Praktijken, volgens artikel 13 voor media van mediagroep 2 (andere stoffen).

Performance

Invoertraject	5 x DN
Uitvoertraject	3 x DN
Meetnauwkeurigheid	$\pm 7\%$ van de gemeten waarde + 2% van de meetbereik-eindwaarde ¹⁾
Herhalingsprecisie	$< 1 \text{ cm/s}^{\text{1)}$
Resolutie	0,01 m/s Snelheid; 0,1 l/min volume; 0,1% relatief (via IO-Link)
Temperatuurdrift	$< 0,5 \text{ cm} / (\text{s} \cdot \text{K})^{\text{1)}$
Responstijd	$< 2,5 \text{ s}^{\text{2)}$
Temperatuurmeting	
Meetnauwkeurigheid (temperatuur)	$\pm 1 \text{ }^\circ\text{C}$
Resolutie (temperatuur)	$< 0,1 \text{ }^\circ\text{C}$
Responstijd (temperatuur)	$< 5 \text{ s}^{\text{3)}$
Bedrijfsmodus	Snelheid relatief (%), Volumestroom en opgeteld totaal volume, Teach relatief (%)

¹⁾ Onder referentiecondities met water, diameter binnenbuis 25 mm, verticale inbouw in buis, sondetip in buismidden, volledig gevulde buis zonder luchtbelletjes, snelheid van 10 cm/s tot 100 cm/s, invoertraject > 30 cm, afvoertraject > 30 cm, 26 °C ± 1 °C, 2 bar ± 1 bar.

²⁾ Filter off.

³⁾ Onder referentieomstandigheden met water, buisbinnendiameter 25 mm, verticale installatie in de buis, tip in het midden van de buis, volledig gevulde buis zonder luchtbelletjes, snelheid = 100 cm/s, inlaatsectie > 30 cm, uitlaatsectie < 30 cm, 26 °C ± 1 °C, 2 bar ± 1 bar.

Elektrisch

Voedingsspanning	9 V DC ... 30 V DC ¹⁾
Opgenomen vermogen	$< 2 \text{ W}$ bij 24 V DC (onbelast bij de outputs) $< 8 \text{ W}$ bij maximale belasting
Initialisatietijd	$\leq 5 \text{ s}$ $\leq 10 \text{ s}$ (IO-Link)
Beschermingsklasse	III
Aansluittype	Ronde connector M12 x 1, 4-pins
Outputsignaal	2 x Push-Pull digitale uitgang (Q1 configureerbaar voor IO-Link; Q2 configureerbaar als pulsuitgang / digitale ingang) voor debiet en temperatuur
Uitgangsstroom	$< 100 \text{ mA}^{\text{2)}$
Inductieve last	1 H
Capacitieve last	100 nF (2,5 nF, IO-Link-modus)
EMC	EN 61326-1, EN 61326-2-3
Limiet digitale inputs	HIGH spanning afhankelijk van Uv LOW spanning $< 4,0 \text{ V}$
MTTF	$> 200 \text{ jaren}$

¹⁾ Alle aansluitingen zijn beschermd tegen ompolen en overbelasting. Q1 en Q2 zijn beschermd tegen kortsluiting. Gebruik voor de voedingsspanning een energie-bevrijdende stroomkring conform UL61010-1 3. Outp..

²⁾ Per output.

Mechanica

Procesaansluiting	Zonder procesaansluiting (adapter voor installatie nodig)
In aanraking komend met materialen	Roestvast staal 1.4404 (Ra $\leq 0,8 \text{ }\mu\text{m}$)
Materiaal behuizing	Roestvast staal 1.4305 / 303

¹⁾ Alleen vastgedraaid met M12-stekker/ niet UL-getest.

Isolatieklasse	IP67 / IP69 ¹⁾
Gewicht	197 g
Sondediameter	8 mm
Sondelengte	60 mm
Minimale insteeklengte	12 mm
Afstand tot buiswand	10 mm

¹⁾ Alleen vastgedraaid met M12-stekker/ niet UL-getest.

Omgevingsgegevens

Omgevingstemperatuur bedrijf	-40 °C ... +70 °C ¹⁾
Omgevingstemperatuur magazijn	-40 °C ... +80 °C

¹⁾ Conform UL-certificaat: vervuilingsgraad 3 (UL61010-1: 2012-05); luchtvochtigheid: 80 % bij temperaturen tot 31 °C; installatiehoogte: max. 3.000 m boven de zeespiegel.

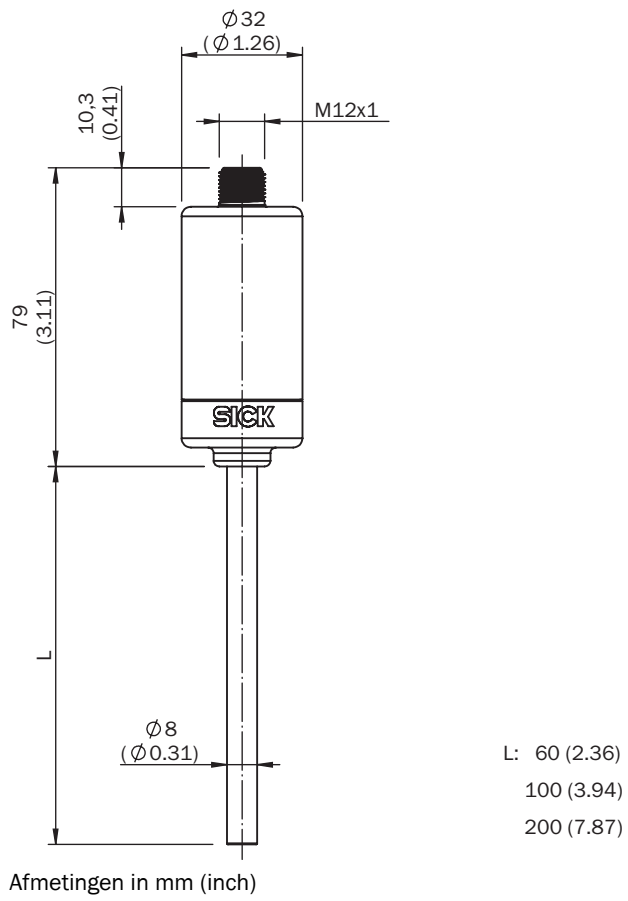
Certificaten

EU declaration of conformity	✓
UK declaration of conformity	✓
ACMA declaration of conformity	✓
Moroccan declaration of conformity	✓
China RoHS	✓
cULus certificate	✓
IO-Link certificate	✓
Food contact material manufacturer declaration	✓
Information according to Art. 3 of Data Act (Regulation EU 2023/2854)	✓

Classificaties




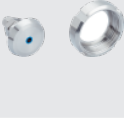

ECLASS 5.0	27273101
ECLASS 5.1.4	27273101
ECLASS 6.0	27273101
ECLASS 6.2	27273101
ECLASS 7.0	27273101
ECLASS 8.0	27273101
ECLASS 8.1	27273101
ECLASS 9.0	27273101
ECLASS 10.0	27273101
ECLASS 11.0	27273101
ECLASS 12.0	27274806
ETIM 5.0	EC002580
ETIM 6.0	EC002580
ETIM 7.0	EC002580
ETIM 8.0	EC002580
UNSPSC 16.0901	41112501

Maattekening FTS Hygenic



Aanbevolen accessoires

Meer apparaatuitvoeringen en accessoires → www.sick.com/T-Easic_FTS

	Korte beschrijving	Type	Artikelnr.
Bevestigingstechniek			
	<ul style="list-style-type: none"> • Beschrijving: Hygiënische procesadapter voor T-Easic FTS, klem (DIN 32676), DN 50 (2") • Materiaal: Roestvast staal • Details: Roestvast staal 1.4404 / 316L • Te gebruiken voor: FKM 	BEF-HA-TCLI20-FTS1	2136237
	<ul style="list-style-type: none"> • Beschrijving: Hygiënische procesadapter voor T-Easic FTS, klem (DIN 32676), DN 65 (3") • Materiaal: Roestvast staal • Details: Roestvast staal 1.4404 / 316L • Te gebruiken voor: FKM 	BEF-HA-TCLI25-FTS1	2136238
	<ul style="list-style-type: none"> • Beschrijving: Hygiënische procesadapter voor T-Easic FTS, conische aansluiting met gegroefde wartelmoer (DIN 11851), DN 25 • Materiaal: Roestvast staal • Details: Roestvast staal 1.4404 / 316L • Te gebruiken voor: FKM 	BEF-HA-851D25-FTS1	2136239
	<ul style="list-style-type: none"> • Beschrijving: Hygiënische procesadapter voor T-Easic FTS, conische aansluiting met gegroefde wartelmoer (DIN 11851), DN 40 • Materiaal: Roestvast staal • Details: Roestvast staal 1.4404 / 316L • Te gebruiken voor: FKM 	BEF-HA-851D40-FTS1	2136240
	<ul style="list-style-type: none"> • Beschrijving: Hygiënische procesadapter voor T-Easic FTS, conische aansluiting met gegroefde wartelmoer (DIN 11851), DN 50 • Materiaal: Roestvast staal • Details: Roestvast staal 1.4404 / 316L • Te gebruiken voor: FKM 	BEF-HA-851D50-FTS1	2136241

SICK IN ÉÉN OOGOPSLAG

SICK is één van de toonaangevende fabrikanten van intelligente sensoren en sensoroplossingen voor industriële toepassingen. Ons unieke aanbod van producten en services is de perfecte basis voor een veilige en efficiënte besturing van processen, voor de bescherming van mensen tegen ongevallen en het voorkomen van milieuverontreiniging.

Wij hebben uitgebreide ervaring in diverse uiteenlopende domeinen en kennen grondig de branchespecifieke processen en eisen. Zo kunnen wij met intelligente sensoren precies de oplossingen leveren die onze klanten nodig hebben. In onze testcentra in Europa, Azië en Noord-Amerika worden systeemoplossingen voor onze klanten getest en geoptimaliseerd. Dat alles maakt van ons een betrouwbare leverancier en R&D-partner.

Onze uitgebreide services vervolledigen ons aanbod. Met onze SICK LifeTime Services ondersteunen we u tijdens de gehele levenscyclus van de machine en zorgen we voor veiligheid en productiviteit.

Dat is voor ons “Sensor Intelligence”.

WERELDWIJD BIJ U IN DE BUURT:

Contactpersonen en andere vestigingen → www.sick.com