



# IME2S12-04B4DQ9

IME2S

CONTACTLOZE VEILIGHEIDSSCHAKELAARS

**SICK**  
Sensor Intelligence.



### Bestelinformatie

Type	Artikelnr.
IME2S12-04B4DQ9	1091142

Meer apparaatuitvoeringen en accessoires → [www.sick.com/IME2S](http://www.sick.com/IME2S)



### Gedetailleerde technische specificaties

#### Kenmerken

<b>Sensorprincipe</b>	Inductief
<b>Aantal veilige outputs</b>	2
<b>Behuizingsdiameter</b>	M12
<b>Schakelafstand <math>S_n</math></b>	4 mm <sup>1)</sup>
<b>Beveiligde inschakelafstand <math>S_{ao}</math></b>	3,2 mm <sup>1)</sup>
<b>Beveiligde uitschakelafstand <math>S_{ar}</math></b>	6 mm <sup>1)</sup>
<b>Actieve sensorvlakken</b>	1
<b>Activeringsfrequentie</b>	≤ 100 Hz
<b>Leveringsomvang</b>	Inclusief bevestigingsmoeren, messing, vernikkeld (2 x)

<sup>1)</sup> Waarden gelden voor staal (FE360).

#### Veiligheidstechnische karakteristieken

<b>Safety Integrity Level</b>	SIL 2 (IEC 61508)
<b>Categorie</b>	Categorie 2 (ISO 13849-1)
<b>Performance level</b>	PL d (ISO 13849-1)
<b>PFH<sub>D</sub> (gemiddelde waarschijnlijkheid van gevaarlijk falen en/of defect per uur)</b>	$6,0 \times 10^{-8}$ <sup>1)</sup>
<b>T<sub>M</sub> (gebruiksduur)</b>	20 jaren (ISO 13849-1)
<b>Model</b>	Model 3 (ISO 14119-1)
<b>Coderingsniveau actuator</b>	Niet gecodeerd (EN ISO 14119)
<b>Veilige toestand bij storing</b>	Minimaal één veiligheidsgerichte halfgeleideroutputs (OSSD) bevindt zich in de UIT-toestand.

<sup>1)</sup> Bij 40 °C en 1.000 m boven NAP.

#### Functies

<b>Veilige serieschakeling</b>	Met Flexi Loop (met diagnose)
--------------------------------	-------------------------------

#### Interfaces

<b>Aansluittype</b>	Kabel met stekker M12, 4-pins
Kabellengte	0,3 m

Kabeldiameter	3,9 mm
Kabeldoorsnede	0,25 mm <sup>2</sup>
Buigradius (bij vaste plaatsing)	> 6 x kabeldiameter bij starre bedrading
Buigradius (bij beweeglijke kabel)	> 10 x kabeldiameter
Draadsectie	PVC
Geleidermateriaal	Koper
Materiaal van de wartelmoer	Messing vernikkeld
<b>Displayelementen</b>	LEDs
Indicatie diagnose	✓
Indicatie Status	✓

### Elektrisch

<b>Beschermingsklasse</b>	III (IEC 61140)
<b>Nominale isolatiespanning <math>U_i</math></b>	28,8 V
<b>Piekspanningbestendigheid <math>U_{imp}</math></b>	1.500 V
<b>Voedingsspanning <math>U_v</math></b>	24 V DC (19,2 V DC ... 28,8 V DC)
<b>Stroomopname</b>	≤ 20 mA
<b>Type output</b>	Zelfbewakende halfgeleideruitgangen (schakeloutput)
<b>Responstijd</b>	≤ 1 ms
<b>Vrijgavetijd</b>	≤ 1 ms
<b>Risicotijd</b>	≤ 20 ms
<b>Inschakeltijd</b>	1 s

### Mechanica

<b>Constructie</b>	Cilindervormig
<b>Behuizingsdiameter</b>	M12
<b>Lengte behuizing</b>	63 mm
<b>Nuttige schroefdraadlengte</b>	40,9 mm
<b>Materiaal</b>	
Behuizing	Messing vernikkeld
Sensorvlak	VISTAL®
Kabel	PVC
<b>Inbouw in metaal</b>	Bondig

### Omgevingsgegevens

<b>Isolatieklasse</b>	IP67 (IEC 60529)
<b>Bedrijfsomgevingstemperatuur</b>	-25 °C ... +70 °C
<b>Opslagtemperatuur</b>	-25 °C ... +70 °C
<b>Relatieve luchtvochtigheid</b>	50 %, Bij 70 °C (IEC 60947-5-2)
<b>Schokbestendigheid</b>	10 Hz ... 55 Hz, 1 mm (IEC 60947-5-2)
<b>EMC</b>	IEC 60947-5-2 IEC 60947-5-3 IEC 61000-6-7

### Certificaten

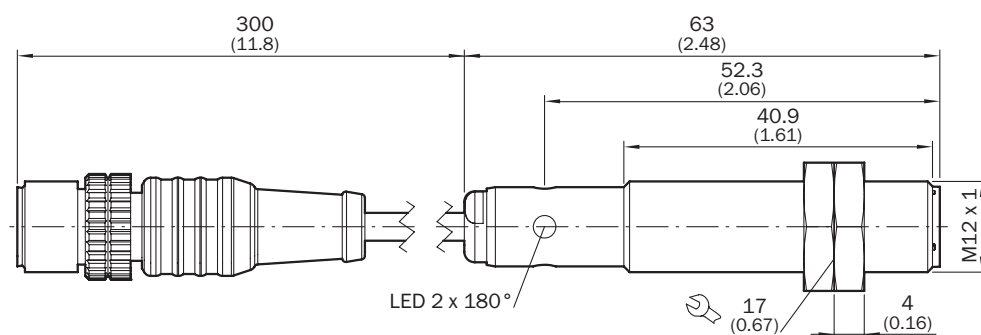
<b>EU declaration of conformity</b>	✓
-------------------------------------	---

<b>UK declaration of conformity</b>	✓
<b>ACMA declaration of conformity</b>	✓
<b>Moroccan declaration of conformity</b>	✓
<b>China RoHS</b>	✓
<b>UK-Type-Examination approval</b>	✓
<b>cULus certificate</b>	✓
<b>EC-Type-Examination approval</b>	✓
<b>Third party certificate</b>	✓

Classificaties

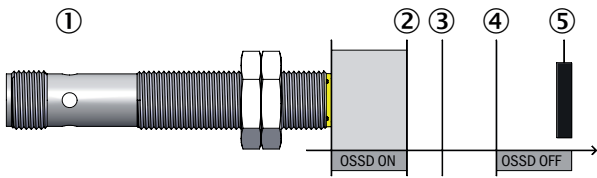
<b>ECLASS 5.0</b>	27272401
<b>ECLASS 5.1.4</b>	27272401
<b>ECLASS 6.0</b>	27272401
<b>ECLASS 6.2</b>	27272401
<b>ECLASS 7.0</b>	27272401
<b>ECLASS 8.0</b>	27272401
<b>ECLASS 8.1</b>	27272401
<b>ECLASS 9.0</b>	27272401
<b>ECLASS 10.0</b>	27272401
<b>ECLASS 11.0</b>	27272401
<b>ECLASS 12.0</b>	27274101
<b>ETIM 5.0</b>	EC001818
<b>ETIM 6.0</b>	EC001818
<b>ETIM 7.0</b>	EC001818
<b>ETIM 8.0</b>	EC001818
<b>UNSPSC 16.0901</b>	39122205

Maattekening



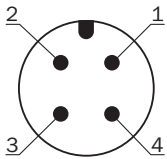
Afmetingen in mm (inch)

## Responsbereik



- ① Veiligheidsschakelaar
- ② Beveiligde inschakelafstand  $S_{ao}$
- ③ Schakelafstand  $S_n$
- ④ Beveiligde uitschakelafstand  $S_{ar}$
- ⑤ Actuatoren

## Aansluitconfiguratie



Pin	Aanduiding	Beschrijving
1	+24 V DC	Voedingsspanning 24 V DC
2	OSSD 1	Output OSSD 1
3	0 V DC	Voedingsspanning 0 V DC
4	OSSD 2	Output OSSD 2

Voor details zie de gebruiksaanwijzing

## Aanbevolen accessoires

Meer apparaatuitvoeringen en accessoires → [www.sick.com/IME2S](http://www.sick.com/IME2S)

	Korte beschrijving	Type	Artikelnr.
<b>stekkers en kabels</b>			
	<ul style="list-style-type: none"> <li>• <b>Beschrijving:</b> Sensor-actuatorkabel, Niet geïsoleerd</li> <li>• <b>Aansluittype kop A:</b> Contactdoos, M12, 4-pins, recht, A-gecodeerd</li> <li>• <b>Aansluittype kop B:</b> Open kabeluiteinde</li> <li>• <b>Signaaltype:</b> Sensor-actuatorkabel</li> <li>• <b>Kabel:</b> 5 m, 4-draads, PVC</li> <li>• <b>Toepassingsbereik:</b> Onbelaste zones, Chemicaliën bereik</li> </ul>	YF2A14-050VB3X-LEAX	2096235
	<ul style="list-style-type: none"> <li>• <b>Beschrijving:</b> Sensor-actuatorkabel, Niet geïsoleerd</li> <li>• <b>Aansluittype kop A:</b> Contactdoos, M12, 4-pins, recht, A-gecodeerd</li> <li>• <b>Aansluittype kop B:</b> Open kabeluiteinde</li> <li>• <b>Signaaltype:</b> Sensor-actuatorkabel</li> <li>• <b>Kabel:</b> 10 m, 4-draads, PVC</li> <li>• <b>Toepassingsbereik:</b> Onbelaste zones, Chemicaliën bereik</li> </ul>	YF2A14-100VB3X-LEAX	2096236
	<ul style="list-style-type: none"> <li>• <b>Beschrijving:</b> Sensor-actuatorkabel, Niet geïsoleerd</li> <li>• <b>Aansluittype kop A:</b> Contactdoos, M12, 4-pins, recht, A-gecodeerd</li> <li>• <b>Aansluittype kop B:</b> Open kabeluiteinde</li> <li>• <b>Signaaltype:</b> Sensor-actuatorkabel</li> <li>• <b>Kabel:</b> 15 m, 4-draads, PVC</li> <li>• <b>Toepassingsbereik:</b> Onbelaste zones, Chemicaliën bereik</li> </ul>	YF2A14-150VB3X-LEAX	2096237
	<ul style="list-style-type: none"> <li>• <b>Beschrijving:</b> Sensor-actuatorkabel, Niet geïsoleerd</li> <li>• <b>Aansluittype kop A:</b> Contactdoos, M12, 4-pins, recht, A-gecodeerd</li> <li>• <b>Aansluittype kop B:</b> Open kabeluiteinde</li> <li>• <b>Signaaltype:</b> Sensor-actuatorkabel</li> <li>• <b>Kabel:</b> 20 m, 4-draads, PVC</li> <li>• <b>Toepassingsbereik:</b> Onbelaste zones, Chemicaliën bereik</li> </ul>	YF2A14-200VB3X-LEAX	2096238
<b>Bevestigingstechniek</b>			
	<ul style="list-style-type: none"> <li>• <b>Beschrijving:</b> Bevestigingshoek voor M12-sensoren</li> <li>• <b>Materiaal:</b> Staal</li> <li>• <b>Details:</b> Staal, verzinkt</li> <li>• <b>Leveringsomvang:</b> Zonder bevestigingsmateriaal</li> </ul>	BEF-WN-M12	5308447
	<ul style="list-style-type: none"> <li>• <b>Beschrijving:</b> Klemblok voor ronde sensoren M12 zonder vaste aanslag</li> <li>• <b>Materiaal:</b> Kunststof</li> <li>• <b>Details:</b> Kunststof (PA12) glasvezelversterkt</li> <li>• <b>Leveringsomvang:</b> Incl. bevestigingsmateriaal</li> </ul>	BEF-KH-M12	2051479

## SICK IN ÉÉN OOGOPSLAG

SICK is één van de toonaangevende fabrikanten van intelligente sensoren en sensoroplossingen voor industriële toepassingen. Ons unieke aanbod van producten en services is de perfecte basis voor een veilige en efficiënte besturing van processen, voor de bescherming van mensen tegen ongevallen en het voorkomen van milieuverontreiniging.

Wij hebben uitgebreide ervaring in diverse uiteenlopende domeinen en kennen grondig de branchespecifieke processen en eisen. Zo kunnen wij met intelligente sensoren precies de oplossingen leveren die onze klanten nodig hebben. In onze testcentra in Europa, Azië en Noord-Amerika worden systeemoplossingen voor onze klanten getest en geoptimaliseerd. Dat alles maakt van ons een betrouwbare leverancier en R&D-partner.

Onze uitgebreide services vervolledigen ons aanbod. Met onze SICK LifeTime Services ondersteunen we u tijdens de gehele levenscyclus van de machine en zorgen we voor veiligheid en productiviteit.

**Dat is voor ons “Sensor Intelligence”.**

## WERELDWIJD BIJ U IN DE BUURT:

Contactpersonen en andere vestigingen → [www.sick.com](http://www.sick.com)