



# IMB08-02BPSVU5K

IMB

INDUCTIEVE BENADERINGSSCHAKELAARS

**SICK**  
Sensor Intelligence.



Afbeelding kan afwijken



## Bestelinformatie

Type	Artikelnr.
IMB08-02BPSVU5K	1090949

**bij levering inbegrepen:** BEF-MU-M08N (1)

Meer apparaatuitvoeringen en accessoires → [www.sick.com/IMB](http://www.sick.com/IMB)

## Gedetailleerde technische specificaties

### Kenmerken

<b>Constructie</b>	Metrisch
<b>Behuizingsconstructie</b>	Korte constructie
<b>Schroefdraadmaat</b>	M8 x 1
<b>Diameter</b>	Ø 8 mm
<b>Schakelafstand <math>S_n</math></b>	2 mm
<b>Verzekerde schakelafstand <math>S_a</math></b>	1,62 mm
<b>Inbouw in metaal</b>	Bondig
<b>Schakelfrequentie</b>	4.000 Hz
<b>Aansluittype</b>	Leiding, 3-draad, 5 m
<b>Schakeloutput</b>	PNP
<b>Schakeloutput detail</b>	PNP
<b>Uitgangsfunctie</b>	Maakcontact
<b>Elektrische uitvoering</b>	DC 3-draads
<b>Isolatieklasse</b>	IP68 <sup>1)</sup> IP69K <sup>2)</sup>
<b>Bijzondere kenmerken</b>	Bestand tegen koel- en smeermiddelen, Visuele instelhulp, Temperatuurbestendigheid
<b>Speciale toepassingen</b>	Koel- en smeermiddelbereik, Mobiele werkmachines, Ruwe gebruiksomstandigheden
<b>Leveringsomvang</b>	Befestigingsmoer, roestvast staal V2A, met vertanding (2 x)

<sup>1)</sup> Conform EN 60529.

<sup>2)</sup> Volgens ISO 20653:2013-03.

## Mechanisch/Elektrisch

<b>Voedingsspanning</b>	10 V DC ... 30 V DC
<b>Rimpel</b>	≤ 10 %
<b>Spanningsdaling</b>	≤ 2 V <sup>1)</sup>
<b>Hysteresis</b>	3 % ... 20 %
<b>Reproduceerbaarheid</b>	≤ 2 % <sup>2)</sup> 3)
<b>Temperatuurdrift (van S<sub>r</sub>)</b>	± 10 %
<b>EMC</b>	Conform EN 60947-5-2
<b>Continuustroom I<sub>a</sub></b>	≤ 200 mA
<b>Nullaststroom</b>	≤ 10 mA
<b>Draadsectie</b>	PUR
<b>Kabeldoorsnede</b>	0,14 mm <sup>2</sup>
<b>Kabeldiameter</b>	Ø 3 mm
<b>Beveiliging tegen kortsluiting</b>	✓
<b>Inschakelstroomonderdrukking</b>	✓
<b>Bestendigheid tegen schokken en trillingen</b>	100 g / 11 ms / 1000 cycli; 150 g / 1 milj. cycli; 10 Hz ... 55 Hz, 1 mm / 55 Hz ... 500 Hz / 15 g
<b>Omgevingstemperatuur bedrijf</b>	-40 °C ... +100 °C
<b>Materiaal behuizing</b>	Roestvast staal V2A, DIN 1.4305 / AISI 303
<b>Materiaal, actief oppervlak</b>	Kunststof, LCP
<b>Lengte behuizing</b>	32 mm
<b>Nuttige schroefdraadlengte</b>	28 mm
<b>Max. aanhaalmoment</b>	Typ. 7 Nm <sup>4)</sup> Typ. 14 Nm <sup>5)</sup>
<b>Beschermingsklasse</b>	III
<b>UL-file-nr.</b>	E181493

1) Bij I<sub>a</sub> max.

2) Voedingsspanning U<sub>B</sub> en omgevingstemperatuur T<sub>a</sub> constant.

3) Van S<sub>r</sub>.

4) Bij gebruik de niet vertande zijde van de moer.

5) Bij gebruik van de vertande zijde van de moer.

## Veiligheidstechnische karakteristieken

<b>MTTF<sub>D</sub></b>	1.971 jaren
<b>DC<sub>avg</sub></b>	0 %

## Communicatie-interface

<b>Communicatie-interface</b>	IO-Link V1.0
<b>Communicatie-interface detail</b>	COM2 (38,4 kBaud)
<b>Procesdatalengte</b>	1 Byte
<b>Procesdatastructuur</b>	Bit 0 = Sr reached Bit 1 = Sa reached

### Reductiefactoren

<b>Opmerking</b>	De waarden zijn richtwaarden die kunnen variëren
<b>Staal St37 (Fe)</b>	1
<b>Roestvast staal (V2A)</b>	Ca. 0,74
<b>Aluminium (Al)</b>	Ca. 0,43
<b>Koper (Cu)</b>	Ca. 0,33
<b>Messing (Ms)</b>	Ca. 0,46

### Inbouwaanwijzing

<b>Opmerking</b>	Bijbehorende afbeelding zie "Inbouwaanwijzing"
<b>B</b>	6,5 mm
<b>C</b>	8 mm
<b>D</b>	6 mm
<b>F</b>	16 mm

### Certificaten

<b>EU declaration of conformity</b>	✓
<b>UK declaration of conformity</b>	✓
<b>ACMA declaration of conformity</b>	✓
<b>Moroccan declaration of conformity</b>	✓
<b>China RoHS</b>	✓
<b>cULus certificate</b>	✓
<b>IO-Link certificate</b>	✓
<b>Information according to Art. 3 of Data Act (Regulation EU 2023/2854)</b>	✓

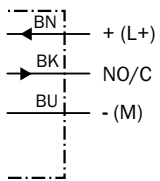
### Classificaties

<b>ECLASS 5.0</b>	27270101
<b>ECLASS 5.1.4</b>	27270101
<b>ECLASS 6.0</b>	27270101
<b>ECLASS 6.2</b>	27270101
<b>ECLASS 7.0</b>	27270101
<b>ECLASS 8.0</b>	27270101
<b>ECLASS 8.1</b>	27270101
<b>ECLASS 9.0</b>	27270101
<b>ECLASS 10.0</b>	27270101
<b>ECLASS 11.0</b>	27270101
<b>ECLASS 12.0</b>	27274001
<b>ETIM 5.0</b>	EC002714
<b>ETIM 6.0</b>	EC002714
<b>ETIM 7.0</b>	EC002714
<b>ETIM 8.0</b>	EC002714
<b>UNSPSC 16.0901</b>	39122230

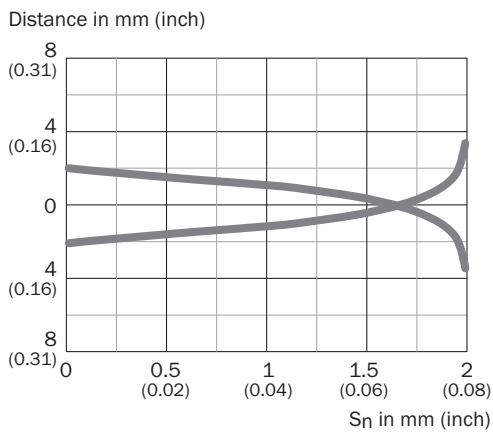
### Inbouwaanwijzing Bondige inbouw



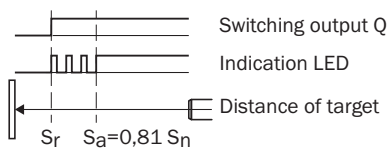
### Aansluitschema Cd-452



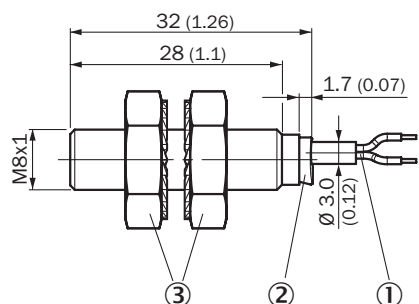
### responscurve



### Werkingsprincipe Instelhulp



Maattekening IMB08 korte constructie, kabel, bondig



Afmetingen in mm (inch)

- ① Aansluiting
- ② Indicatie-LED
- ③ Bevestigingsmoer (2 x); SW 13, roestvast staal V2A

Aanbevolen accessoires

Meer apparaatuitvoeringen en accessoires → [www.sick.com/IMB](http://www.sick.com/IMB)

	Korte beschrijving	Type	Artikelnr.
<b>Bevestigingstechniek</b>			
	<ul style="list-style-type: none"> <li>• <b>Beschrijving:</b> Bevestigingsplaat voor M8-sensoren</li> <li>• <b>Materiaal:</b> Staal</li> <li>• <b>Details:</b> Staal, verzinkt</li> <li>• <b>Leveringsomvang:</b> Zonder bevestigingsmateriaal</li> </ul>	BEF-WG-M08	5321722
	<ul style="list-style-type: none"> <li>• <b>Beschrijving:</b> Bevestigingshoek voor M8-sensoren</li> <li>• <b>Materiaal:</b> Staal</li> <li>• <b>Details:</b> Staal, verzinkt</li> <li>• <b>Leveringsomvang:</b> Zonder bevestigingsmateriaal</li> </ul>	BEF-WN-M08	5321721
<b>stekkers en kabels</b>			
	<ul style="list-style-type: none"> <li>• <b>Beschrijving:</b> Niet geïsoleerd</li> <li>• <b>Aansluittype kop A:</b> Contactdoos, M12, 4-pins, recht, A-gecodeerd</li> <li>• <b>Aansluittechniek:</b> Schroefklemmen</li> <li>• <b>Toegestane kabeldoorsnede:</b> ≤ 0,75 mm<sup>2</sup></li> <li>• <b>Toepassingsbereik:</b> In hygiënische en natte omgevingen</li> </ul>	DOS-1204-GN	6028357
	<ul style="list-style-type: none"> <li>• <b>Beschrijving:</b> Niet geïsoleerd</li> <li>• <b>Aansluittype kop A:</b> Contactdoos, M12, 4-pins, haaks, A-gecodeerd</li> <li>• <b>Aansluittechniek:</b> Schroefklemmen</li> <li>• <b>Toegestane kabeldoorsnede:</b> ≤ 0,75 mm<sup>2</sup></li> <li>• <b>Toepassingsbereik:</b> In hygiënische en natte omgevingen</li> </ul>	DOS-1204-WN	6028358
	<ul style="list-style-type: none"> <li>• <b>Beschrijving:</b> Niet geïsoleerd</li> <li>• <b>Aansluittype kop A:</b> Stekker, M12, 4-pins, recht, A-gecodeerd</li> <li>• <b>Aansluittechniek:</b> Schroefklemmen</li> <li>• <b>Toegestane kabeldoorsnede:</b> ≤ 0,75 mm<sup>2</sup></li> <li>• <b>Toepassingsbereik:</b> In hygiënische en natte omgevingen</li> </ul>	STE-1204-GN	6028359

## SICK IN ÉÉN OOGOPSLAG

SICK is één van de toonaangevende fabrikanten van intelligente sensoren en sensoroplossingen voor industriële toepassingen. Ons unieke aanbod van producten en services is de perfecte basis voor een veilige en efficiënte besturing van processen, voor de bescherming van mensen tegen ongevallen en het voorkomen van milieuverontreiniging.

Wij hebben uitgebreide ervaring in diverse uiteenlopende domeinen en kennen grondig de branchespecifieke processen en eisen. Zo kunnen wij met intelligente sensoren precies de oplossingen leveren die onze klanten nodig hebben. In onze testcentra in Europa, Azië en Noord-Amerika worden systeemoplossingen voor onze klanten getest en geoptimaliseerd. Dat alles maakt van ons een betrouwbare leverancier en R&D-partner.

Onze uitgebreide services vervolledigen ons aanbod. Met onze SICK LifeTime Services ondersteunen we u tijdens de gehele levenscyclus van de machine en zorgen we voor veiligheid en productiviteit.

**Dat is voor ons “Sensor Intelligence”.**

## WERELDWIJD BIJ U IN DE BUURT:

Contactpersonen en andere vestigingen → [www.sick.com](http://www.sick.com)