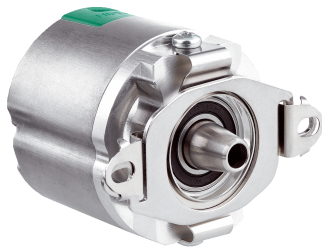


EDS35-0KF0A024A

EDS/EDM35

MOTOR FEEDBACK SYSTEMEN

SICK
Sensor Intelligence.



Bestelinformatie

Type	Artikelnr.
EDS35-0KF0A024A	1090732

Meer apparaatuitvoeringen en accessoires → www.sick.com/EDS_EDM35

Afbeelding kan afwijken



Gedetailleerde technische specificaties

Kenmerken

Leveringsomvang	Montageschroeven M3 voor statorkoppeling niet inbegrepen bij levering.
------------------------	--

Veiligheidstechnische karakteristieken

MTTF_D (gemiddelde tijd tot een gevaarlijke uitval)	145 jaren (EN ISO 13849) ¹⁾
--	--

¹⁾ Bij dit product gaat het om een standaardproduct en geen veiligheidscomponent in de zin van de machinerichtlijn. Berekening op basis van nominale last van de componenten, gemiddelde omgevingstemperatuur 60 °C, inzetfrequentie 8760 h/a. Alle elektronische uitvalen worden gezien als gevaarlijke uitvalen. Voor nadere informatie zie documentnr. 8015532.

Performance

Positie	
Resolutie per omwenteling	24 bit
Systeemnauwkeurigheid	± 25 " ¹⁾
Signaalruis (σ)	± 1 " ²⁾
Aantal absoluut detecteerbare omwentelingen	1
Beschikbaar opslagbereik	8.192 Byte
Meetprincipe	Optisch

¹⁾ Volgens DIN ISO 1319-1, positie van bovenste en onderste foutgrens afhankelijk van inbouwsituatie, aangegeven waarde heeft betrekking op symmetrische positie d.w.z. afwijkingen in bovenste en onderste richting hebben dezelfde waarde.

²⁾ Standaardafwijking bij herhaling volgens DIN 1319-1:1995.

Interfaces

Codeverloop	Stijgend, bij draaiing van as. Met de klok mee en blik in richting 'A' (zie maatschets).
Communicatie-interface	HIPERFACE DSL [®]
Initialisatietijd	≤ 500 ms ¹⁾
Meting externe temperatuurweerstand	32-bitwaarde, zonder voortekenen (1 Ω) 0 ... 209.600 Ω ²⁾

¹⁾ Vanaf bereiken van een toegestane bedrijfsspanning.

²⁾ Zonder tolerantie van de sensor; bij -40 °C ... +160 °C: NTC +2K; PTC +3K (KTY84-130/PT1000). extra omrekeningsfunctie van PT1000 naar KTY84/130 zie technische beschrijving.

Elektrisch

Aansluittype	Stekker, 4-pins
Voedingsspanning	7 V ... 12 V
Inschakelduur spanningscurve	Max. 180 ms ¹⁾
Stroomopname	≤ 150 mA ²⁾

¹⁾ Duur van spanningscurve tussen 0 en 7,0 V.

²⁾ Bij gebruik van de voorgestelde inputschakeling, zoals in het handboek HIPERFACE DSL ® (8017595) beschreven.

Mechanica

Asuitvoering	Conische as
Flenstype/statorkoppeling	Statorkoppeling
Afmetingen/maten	Zie maattekening
Gewicht	≤ 100 g
Traagheidsmoment rotor	5 gcm ²
Bedrijfstoerental	≤ 12.000 min ⁻¹
Hoekversnelling	≤ 250.000 rad/s ²
Draaimoment bij start	≤ 0,4 Ncm, +20 °C
Toegestane asbeweging statisch	± 1 mm, Axiaal ¹⁾
Toegestane asbeweging dynamisch	± 0,1 mm, Radiaal
Levensduur van kogellagers	50.000 h bij 6.000 min ⁻¹ (bij een flenstemperatuur van 70 °C)

¹⁾ Thermische uitzetting, mechanische opbouw.

Omgevingsgegevens

Bedrijfstemperatuurbereik	-40 °C ... +115 °C ¹⁾
Temperatuurbereik bij opslag	-40 °C ... +125 °C, Zonder verpakking
Relatieve luchtvochtigheid/condensatie	90 %, Bedauwing niet toegestaan
Weerstandvermogen bij schokken	100 g, 6 ms (Conform EN 60068-2-27)
Frequentiebereik weerstandsvermogen tegen trillingen	50 g, 10 Hz ... 2.000 Hz (EN 60068-2-6)
EMC	Volgens EN 61000-6-2, EN 61000-6-4 en IEC 61326-3 ²⁾
Isolatieklasse	IP40, Bij gesloten afdekking en ingestoken contrastekker (IEC 60529-1)

¹⁾ Bij typische thermische verbinding tussen motorflens en statorkoppeling van encoder. De max. encoderbinnentemperatuur van 125 °C mag niet worden overschreden.

²⁾ De EMC wordt conform de genoemde normen gegarandeerd als het motor feedback systeem bij ingestoken contrastekker via een kabelscherp met het centrale aardingspunt van de motorregelaar verbonden is. Bij gebruik van andere afschermingsconcepten moet de gebruiker eigen tests uitvoeren. Apparaat van klasse A.

Classificaties

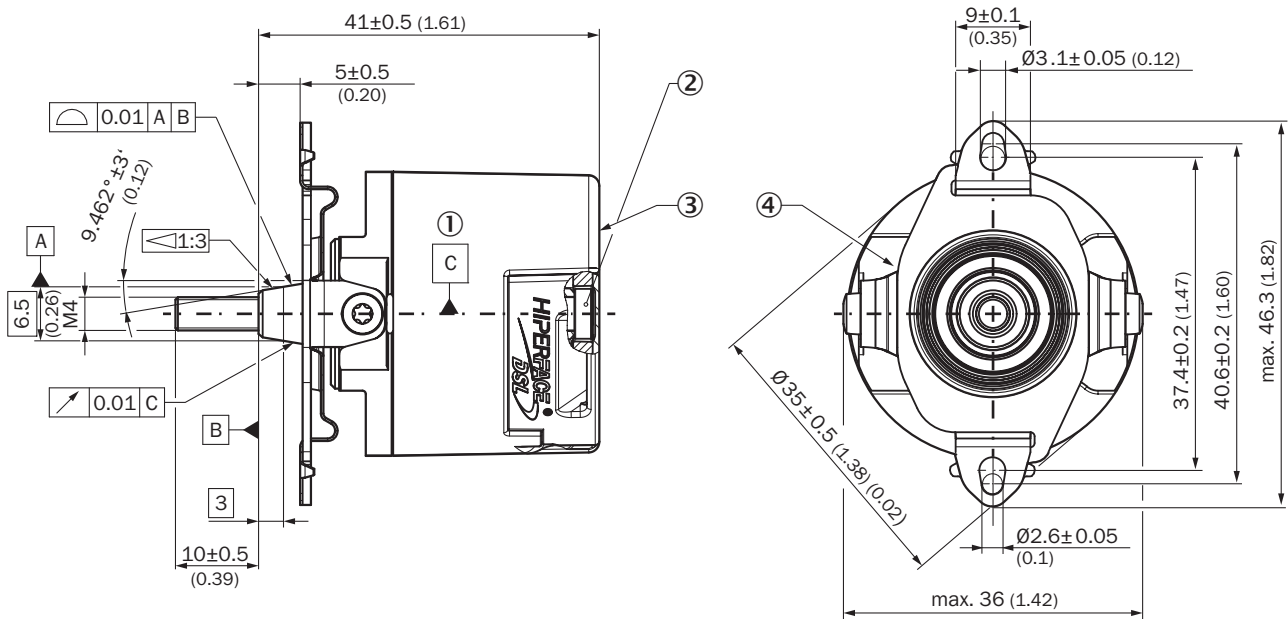
ECLASS 5.0	27270590
ECLASS 5.1.4	27270590
ECLASS 6.0	27270590
ECLASS 6.2	27270590
ECLASS 7.0	27270590
ECLASS 8.0	27270590
ECLASS 8.1	27270590

ECLASS 9.0	27270590
ECLASS 10.0	27273805
ECLASS 11.0	27273901
ECLASS 12.0	27273901
ETIM 5.0	EC001486
ETIM 6.0	EC001486
ETIM 7.0	EC001486
ETIM 8.0	EC001486
UNSPSC 16.0901	41112113

Certificaten

EU declaration of conformity	✓
UK declaration of conformity	✓
ACMA declaration of conformity	✓
Moroccan declaration of conformity	✓
China RoHS	✓
Information according to Art. 3 of Data Act (Regulation EU 2023/2854)	✓

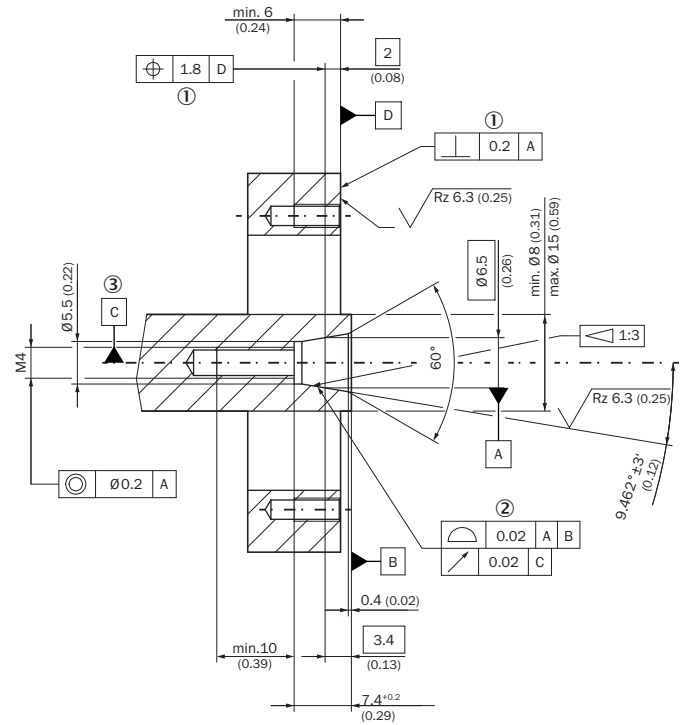
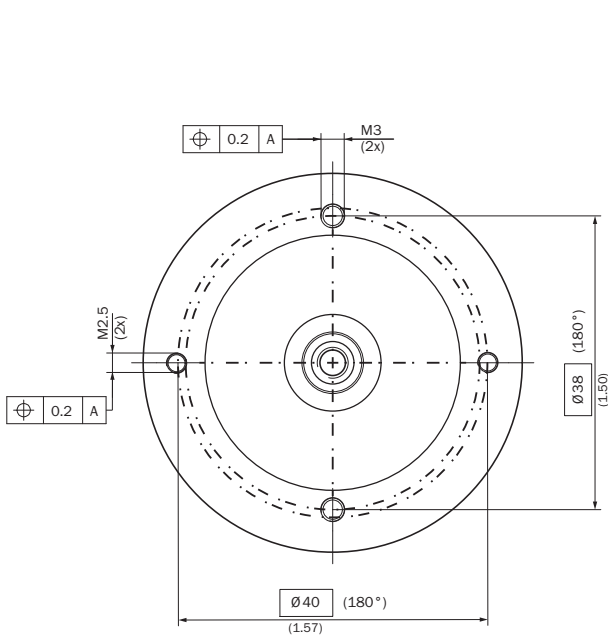
Maattekening



Afmetingen in mm (inch)

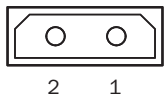
- ① lager encoderas
- ② cilinderkopschroef torx 15
- ③ meetpunt voor trillingen
- ④ meetpunt voor bedrijfstemperatuur

Installeringsgegevens



- ① Statisch
- ② dynamisch
- ③ lager aandrijfjas

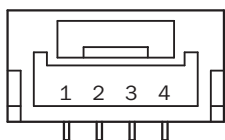
Anschlussbelegung Aansluitconfiguratie temperatuursensor



Aansluittype K

PIN	Signaal	Toelichting
1	T+	Thermistor-aansluiting
2	T-	Thermistor-aansluiting (gewicht)
Aanbevolen buitendiameter dradenset: 2,2 mm ± 0,1 mm		
Aanbevolen contrastekker: Harwin M80-8990205		

Anschlussbelegung Aansluitconfiguratie voeding/communicatie



geïntegreerd in motorkabel = K

PIN	Signaal	Toelichting
1	-	Niet verbonden – zijn functie
2	+U _s /DSL+	Voeding 7 V ... 12 V
3	GND/DSL-	Massa-aansluiting
4	-	Niet verbonden – zijn functie

Aanbevolen buitendiameter dradenset: 2,8 mm ±0,3 mm
Aanbevolen contrastekker: JST (GHR-04V-S)

Bedieningsinstructie Overzicht waarschuwingen en foutinformatie

Error type	Error register	Error bit	Description
Position (incremental)	40h	0	A Protocol reset was executed
	40h	1	Acceleration overflow, invalid position
	40h	2	Test running
	40h	4	Internal error in angular tracking, invalid position
	40h	5	Internal error in vector length, invalid position
	40h	6	Internal error in position counter, invalid position
	40h	7	Internal error in position synchronization, invalid position
Position (absolute)	41h	0	Error in absolute position in a rotation
	41h	1	Multiturn amplitude error
	41h	2	Multiturn sync error
	41h	3	Multiturn vector length error
	41h	4	Position cross check error
Initialization	42h	0	Switch-on self-test undertaken (only safety versions)
	42h	1	Warning safety parameter: error could be rectified (only safety variants)
	42h	2	Error safety parameter: error cannot be rectified (only safety variants)
	42h	3	Standard parameter error
	42h	4	Internal communications error 1
	42h	5	Internal communications error 2
	42h	6	Internal general error
Checking	43h	0	Critical temperature
	43h	1	Critical LED current
	43h	2	Critical supply voltage
	43h	3	Critical speed
	43h	5	Counter overflow
	43h	6	Internal monitoring error
	43h	7	Internal error
Access to resources	44h	0	Invalid argument given during resource access procedure
	44h	1	Resource access refused due to incorrect access level
	44h	2	Internal error during resource access
	44h	3	Error when accessing a user file
User-defined warnings	47h	0	User-defined warning 0
	47h	1	User-defined warning 1
	47h	2	User-defined warning 2
	47h	3	User-defined warning 3

Bedieningsinstructie Ondersteunde resources voor HIPERFACE DSL®





RID	Name	time overrun [ms]	Description
0x000	ROOT	75	Top node of resource tree (all nodes reachable from here)
0x001	IDENT	75	Node with pointers to all identification resources
0x002	MONITOR	75	Node with pointers to all monitoring resources
0x003	ADMIN	75	Node with pointers to all administration resources
0x004	COUNTER	75	Node with pointers to all counter resources
0x005	DATA	75	Node with pointers to all user file resources
0x006	SENSHUB	75	Node with pointers to all SensorHub resources
0x080	ENCTYPE	120	Base functionality of encoder
0x081	RESOLUTN	120	Number of steps per turn
0x082	RANGE	120	Number of encoded revolutions
0x083	TYPECODE	120	Type name of encoder
0x084	SERIALNO	120	Serial no of encoder
0x085	FWREVNO	120	Firmware and hardware revision of encoder
0x086	FWDATE	120	Firmware date of encoder
0x087	EESIZE	120	Total amount of memory for user files
0x089	VPOS2RES	120	Number of steps per turn (DSL Safe Position 2)
0x0c0	TEMPRNG	90	Min and max allowed ambient temperature of encoder
0x0c1	TEMPRTUR	70	Actual ambient temperature of encoder
0x0c2	LEDRANGE	90	Min and max allowed LED current of encoder
0x0c3	LEDCURR	70	Actual LED current of encoder
0x0c4	SUPRANGE	90	Min and max allowed supply voltage of encoder
0x0c5	SUPVOLT	70	Actual supply voltage of encoder
0x0c6	SPEEDRNG	90	Max allowed shaft speed of encoder
0x0c7	SPEED	70	Actual shaft speed of encoder
0x0c8	ACCRANGE	90	Max allowed shaft acceleration of encoder
0x0cb	LIFETIME	70	Operating time and total shaft turns of encoder. For safety variants also remaining mission time is indicated.
0x0cc	ERRORLOG	100	Stored error messages of encoder
0x0cd	HISTOGRM	70	Usage history of encoder in histogram form
0x0d5	ERRLOGFI	100	Filters the error log entries
0x100	RESET	240	Reset or shutdown of encoder
0x101	SETPOS	200	Set encoder position to arbitrary preset value. Offset of position can be read back.
0x104	SETACCES	70	Set or read back access level
0x105	CHNGEKEY	90	Change password for access level
0x107	UWARNING	90	Set or read back user-defined warning boundaries
0x108	FACRESET	1100	Reset user settings of encoder to factory defaults
0x109	ENCIDENT	90	Set or read back user-defined encoder index (for multi-axis systems)
0x10a	POSFLT	90	Set or read back position filter settings
0x10f	SHUBTOUT	90	Access to sHub time-out settings
0x111	ENCINDEX	90	Set or read back user-defined encoder index (for multi-axis systems)
0x11d	FEATURES	90	Set or read back encoder features
0x11f	BOOTLOAD	200	Bootloader access for end user (planned)
0x120	READCNT	90	Read user counter value
0x121	INCCOUNT	90	Increment user counter value
0x122	RESETCNT	90	Reset user counter value
0x130	LOADFILE	900	Load user file
0x131	RWFILE	260	Read from or write to user file
0x132	FILESTAT	70	Read status of user file
0x133	MAKEFILE	1100	Create, change or delete user file
0x134	DIR	150	Read directory of accessible user files
0x136	FILEBACK	90	Set or read back status of user file backup
0x200	ACCESSIO	70	Access to simple I/Os connected directly to encoder
0x201	MANAGEIO	180	Manage simple I/Os
0x202	IDENTIO	70	Identify simple I/Os
0x210	SH_RESET	180	Reset of sHub
0x218	SH_FACSE	255	Reset user settings of sHub to factory defaults
0x21d	SH_FEATS	90	Set or read back encoder features
0x280	SH_TYPE	180	Base functionality of sHub
0x283	SH_TYPCO	180	Type name of sHub
0x284	SH_SERNO	180	Serial no of sHub
0x285	SH_FWREV	70	Firmware and hardware revision of sHub
0x286	SH_FWDAT	70	Firmware date of sHub
0x2c0	SH_TEMP	180	Min and max allowed ambient temperature of sHub
0x2c4	SH_SUPR	180	Min and max allowed supply voltage of sHub
0x2cb	SH_LIFET	70	Operating time of sHub
0x2cc	SH_ERRLG	220	Stored error messages of sHub

Bedieningsinstructie Ondersteunde toegangsniveaus

Access level	User	Standard access key
0	Execute (default setting)	- (no key required)
1	Operator	1111 (31 31 31 31h)
2	Maintenance	2222 (32 32 32 32h)
3	Authorized client	3333 (33 33 33 33h)
4	User service	4444 (34 34 34 34h)

Aanbevolen accessoires

Meer apparaatuitvoeringen en accessoires → www.sick.com/EDS_EDM35

	Korte beschrijving	Type	Artikelnr.
Bevestigingstechniek			
	<ul style="list-style-type: none"> • Beschrijving: Schroeven met Precote 85-8 coating; M4*48 (4093779) • Verpakkingseenheid: 10 stuks 	BEF-MK-S11	2103274
	<ul style="list-style-type: none"> • Beschrijving: Schroeven met Precote 85-8 coating; M4*48 (4093779) • Verpakkingseenheid: 100 stuks 	BEF-MK-S10	2103272
	<ul style="list-style-type: none"> • Beschrijving: Schroeven met Precote 85-8 coating; M4*48 (4093779) • Verpakkingseenheid: 500 stuks 	BEF-MK-S09	2103244
stekkers en kabels			
	<ul style="list-style-type: none"> • Aansluittype kop A: Contactdoos, Draad, 4-pins, recht • Aansluittype kop B: Open kabeluiteinde • Signaaltype: HIPERFACE DSL® • Kabel: 0,36 m, 2-draads • Beschrijving: HIPERFACE DSL®, Getwist, Geïsoleerd 	DOL-0B02-G0M3AC2	2108944
	<ul style="list-style-type: none"> • Aansluittype kop A: Contactdoos, Draad, 4-pins, recht • Aansluittype kop B: Open kabeluiteinde • Signaaltype: HIPERFACE DSL® • Kabel: 0,2 m, 2-draads • Beschrijving: HIPERFACE DSL®, Niet geïsoleerd 	DOL-0B02-G0M2XC2	2079920
apparatuurbescherming en apparatuuronderhoud			
	<ul style="list-style-type: none"> • Beschrijving: Set EDS35-deksels, 10 stuks 	BEF-CAP-EDS-010	2139995
	<ul style="list-style-type: none"> • Beschrijving: Set EDS35-deksels, 40 stuks 	BEF-CAP-EDS-040	2139996

SICK IN ÉÉN OOGOPSLAG

SICK is één van de toonaangevende fabrikanten van intelligente sensoren en sensoroplossingen voor industriële toepassingen. Ons unieke aanbod van producten en services is de perfecte basis voor een veilige en efficiënte besturing van processen, voor de bescherming van mensen tegen ongevallen en het voorkomen van milieuverontreiniging.

Wij hebben uitgebreide ervaring in diverse uiteenlopende domeinen en kennen grondig de branchespecifieke processen en eisen. Zo kunnen wij met intelligente sensoren precies de oplossingen leveren die onze klanten nodig hebben. In onze testcentra in Europa, Azië en Noord-Amerika worden systeemoplossingen voor onze klanten getest en geoptimaliseerd. Dat alles maakt van ons een betrouwbare leverancier en R&D-partner.

Onze uitgebreide services vervolledigen ons aanbod. Met onze SICK LifeTime Services ondersteunen we u tijdens de gehele levenscyclus van de machine en zorgen we voor veiligheid en productiviteit.

Dat is voor ons “Sensor Intelligence”.

WERELDWIJD BIJ U IN DE BUURT:

Contactpersonen en andere vestigingen → www.sick.com