

SICK.COM



DATASHEET

TIM361S-2134101

TiM-S
Veiligheidslaserscanner

SICK Sensor Intelligence

VEILIGHEIDSLASERSCANNER

TIM361S-2134101

BESTELINFORMATIE

Type	Artikelnr.
TIM361S-2134101	1090608

Verdere apparaatvarianten en accessoires op www.sick.com/TIM-S



GEDETAILEERDE TECHNISCHE SPECIFICATIES

KENMERKEN

Toepassingsgebied	Indoor
Systeemonderdeel	Sensor
Meetprincipe	HDDM
Lichtbron	Infrarood (850 nm)
Laserklasse	1 (IEC 60825-1:2014, EN 60825-1:2014+A11:2021)
Openingshoek	Horizontaal 270°
Scanfrequentie	15 Hz
Hoekresolutie	Horizontaal 0,33°
Scanveldvlakte	± 1,5°
Werkgedeelte	0,05 m ... 10 m (bij > 90% reflectiefactor)
Veiligheidsgerichte werkzone	0,05 m ... 4 m (bij 5% reflectiefactor)
Blinde zone	0 m ... 0,05 m
Reikwijdte	Bij 10% remissiefactor 8 m

MECHANISCH/ELEKTRISCH

Aansluittype	1 x Aansluiting "ethernet", 4-pins M12-contactdoos 1 x Aansluiting "voedingsspanning", 12-pins M12-stekker 1 x Micro-USB-contactdoos, type B
Voedingsspanning	9 V DC ... 28 V DC
Opgenomen vermogen	Typ. 4 W, 16 W bij 4 max. belaste digitale outputs
Uitgangsstroom	≤ 100 mA

Kleur behuizing	Geel
Isolatieklasse	IP67, alleen geldig bij gesloten kunststofafdekking van de "Aux-interface" (IEC 60529:1989+AMD1:1999+AMD2:2013)
Beschermingsklasse	III (IEC 61140:2016-1)
Gewicht	250 g, Zonder aansluitkabels
Afmetingen (L x B x H)	60 mm x 60 mm x 86 mm
MTBF	> 100 jaren

VEILIGHEIDSTECHNISCHE KARAKTERISTIEKEN

Categorie	B (EN ISO 13849-1:2015)
Performance level	PL b (EN ISO 13849-1:2015)
Conformiteiten	EN ISO 13849-1:2015, EN ISO 13482:2014, EN ISO 13855:2010, ANSI/ITSDF B56.5:2012
MTTF _o (gemiddelde tijd tot een gevaarlijke uitval)	100 jaren, bij 25 °C omgevingstemperatuur (EN ISO 13849-1:2015)
T _M (gebruiksduur)	20 jaren (EN ISO 13849-1:2015)

FUNCTIES

Meetgegevensuitvoer	Via ethernet
---------------------	--------------

PERFORMANCE

Responstijd	1 scan 2 scans, ≤ 134 ms ¹⁾
Detecteerbare objectvorm	Nagenoeg willekeurig
Geïntegreerde applicatie	Veiligheidsveldanalyse met flexibele velden
Veiligheidsveldtolerantie	100 mm, 0,66° (DIN CLC/TS 62046:2009, bij 5% reflectiefactor)
Aantal veldsets	16 Triplevelden (48 veiligheidsvelden)
Simultane evaluaties	3 simultane veiligheidsvelden (per veldenset)

¹⁾ Bij +45° tot +225° van het werkbereik; max. 150 ms bij -45° tot +45° van het werkbereik.

INTERFACES

USB		✓
	Opmerking	Micro-USB
	Functie	Service-interface, Parametrering
Digitale inputs/outputs	Inputs	4 (PNP, voor veldsetomschakeling)
	Outputs	3 (PNP, ter indicatie van een detectie in het veiligheidsveld, bovendien 1 x "Device Ready")
Tijdvertraging		67 ms ... 30.000 ms (Configureerbaar)
Stoptijd		67 ms ... 600.052 ms (Configureerbaar)
Optische indicatoren		2 LEDs (ON, Schakeltoestand)

OMGEVINGSGEGEVENS

Remissiefactor	≥ 5 % (Reflectors) ¹⁾
Elektromagnetische compatibiliteit (EMC)	
Uitgezonden straling	Woongebied (EN 61000-6-3:2007+AMD:A1:2011)
Elektromagnetische ogevoeligheid	Industriële omgeving (EN 61000-6-2:2005)
Schokbestendigheid	
Sinus-resonantie-scan	10 Hz ... 1.000 Hz ²⁾
Sinustest	10 Hz ... 500 Hz, 5 g, 10 frequentiecycli ²⁾
Geluidstest	10 Hz ... 250 Hz, 4,24 g RMS, 5 h ³⁾
Schokbestendigheid	
	50 g, 11 ms, ± 3 enkele schokken / as ⁴⁾
	25 g, 6 ms, ± 1.000 permanente schokken / as ⁴⁾
	50 g, 3 ms, ± 5.000 permanente schokken / as ⁴⁾
Bedrijfsomgevingstemperatuur	-10 °C ... +50 °C ⁵⁾
Opslagtemperatuur	-40 °C ... +75 °C ⁵⁾
Inschakeltemperatuur	-10 °C ... +50 °C
Temperatuurverandering	-25 °C ... +50 °C, 10 cycli ⁶⁾
Vochtige warmte	+25 °C ... +55 °C, 95 % RH, 6 cycli ⁷⁾
Relatieve luchtvochtigheid	
	Bedrijf < 80 %, niet-condenserend (EN 60068-2-30:2005)
	Magazijn ≤ 90 %, niet-condenserend (EN 60068-2-30:2005)
Vreemdlichtonveiligheid	60.000 lx 3.000 lx, bij direct licht

¹⁾ Bij gebruik van reflectoren moeten de opmerkingen in de gebruiksaanwijzing in acht worden genomen.

²⁾ IEC 60068-2-6:2007.

³⁾ IEC 60068-2-64:2008.

⁴⁾ IEC 60068-2-27:2008.

⁵⁾ IEC 60068-2-14:2009.

⁶⁾ EN 60068-2-14:2009.

⁷⁾ EN 60068-2-30:2005.

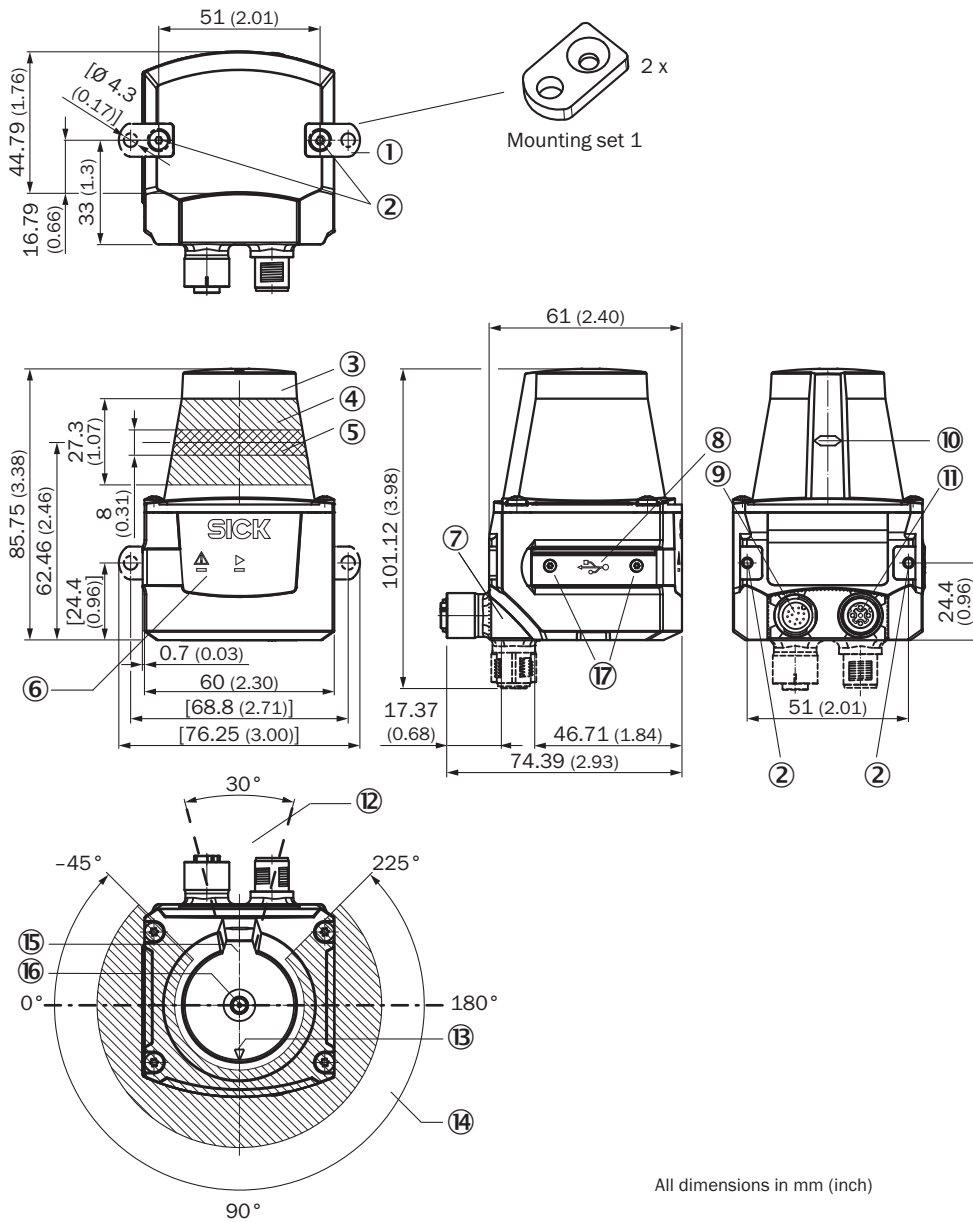
ALGEMENE AANWIJZINGEN

Opmerking voor gebruik	De TIM361S is een veiligheidsgerichte sensor die geschikt is voor de volgende toepassingen: afscherming van gevarenczones, gevaarlijke punten en toegangen (afscherming van automatisch geleide voertuigen en mobiele platforms). De sensor mag alleen binnen de grenzen van de voorgeschreven en aangegeven technische gegevens en operationele omstandigheden worden gebruikt.
------------------------	--

CERTIFICATEN

EU declaration of conformity	✓
UK declaration of conformity	✓
ACMA declaration of conformity	✓
China RoHS	✓
TÜV approval	✓
TÜV approval annex	✓
cTUVus-certificaat	✓
EC-Type-Examination approval	✓
Information according to Art. 3 of Data Act (Regulation EU 2023/2854)	✓

MAATTEKENING

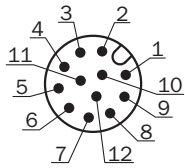


All dimensions in mm (inch)

Afmetingen in mm (inch)

- ① 2 x bevestigingslip met bouw M3 x 4 mm (bij levering inbegrepen)
- ② Bevestigingsschroefdraad M3, 2,8 mm diep (blindegatschroefdraad), max. aanhaalmoment 0,8 Nm
- ③ Optische kap
- ④ Ontvangstbereik (lichtingang)
- ⑤ Zendbereik (lichtuitgang)
- ⑥ rode en groene LED (statusindicaties)
- ⑦ Draibare stekkerenheid
- ⑧ Micro-USB-doos, achter zwarte kunststofafdekking (aansluiting 'Aux-interface', voor configuratie met pc)
- ⑨ Aansluiting 'Power/in- en outputs', 12-pins M12-stekker
- ⑩ Markering voor positie lichtuitgangsniveau
- ⑪ Aansluiting 4-pins M12-contactdoos: niet toegewezen
- ⑫ Bereik waarin zich bij het gemonteerde apparaat geen reflecterend vlak mag bevinden
- ⑬ Peilmarkering voor ondersteuning van afstellen (90°-as)
- ⑭ Openingshoek 270° (zichtbaar bereik)
- ⑮ Intern referentiedoel
- ⑯ Oorspronkelijke meting
- ⑰ 2 x verzonken schroef (torx TX 6) M2 x 4 mm

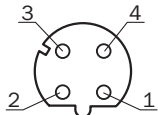
AANSLUITCONFIGURATIE POWER I/O-AANSLUITING



Aansluitkabel met stekker of stekker M12, 12-pol., A-codering

- ① GND
- ② DC 9 V ... 28 V
- ③ In₁
- ④ In₂
- ⑤ OUT1
- ⑥ OUT2
- ⑦ OUT3
- ⑧ OUT4
- ⑨ PNP: INGND, NPN: IN 9 V ... 28 V
- ⑩ In₃
- ⑪ In₄
- ⑫ nc

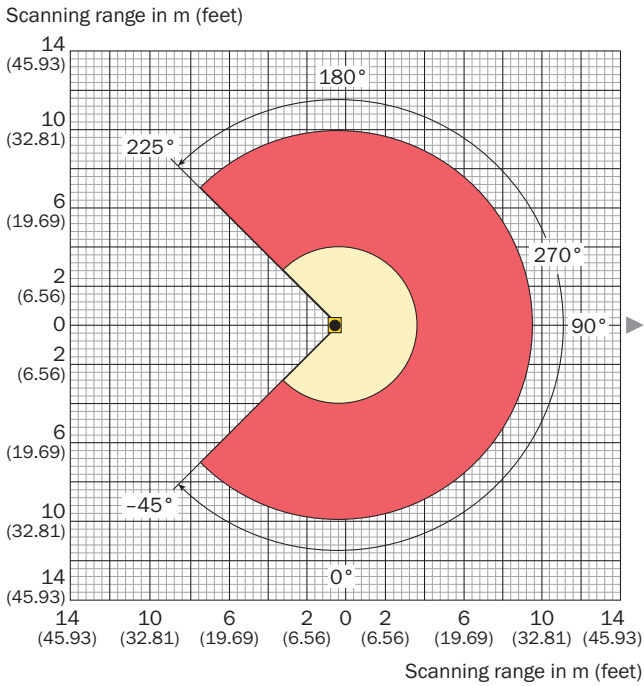
AANSLUITCONFIGURATIE ETHERNET



Contactdoos M12, 4-pins, D-codering

- ① TX+
- ② RX+
- ③ TX-
- ④ RX-

WERKBEREIKDIAGRAM



- Range for **not safety-related** detection:
0.05 m to max. 10 m (32.81 feet)
- Range for **safety-related** detection:
0.05 m to max. 4 m (13.21 feet)

Attention! From the measurement origin up to a distance of 0.05 m (0.17 feet) no objects are detected (blind zone!) over the entire radial field of view (scanning range of 270°).

Meer informatie en geschikte accessoires, toepassingsvoorbeelden en downloads zoals CAD-maatmodellen, gebruiksaanwijzingen en software vindt u onder www.sick.com/1090608



SICK IN ÉÉN OOGOPSLAG

SICK is een wereldwijd toonaangevende technologieonderneming voor intelligente sensoroplossingen en geïntegreerde oplossingen in de industriële automatisering. Onze technologieën stellen wereldwijd nieuwe normen en maken uw industriële processen efficiënter, veiliger en duurzamer – zowel in de logistiek als in de productie.

SICK combineert sensorintelligentie met branche-inzicht en gecertificeerde adviesdiensten. Wij bieden u de ideale basis voor schaalbare en op maat gesneden automatiseringsoplossingen en bieden u een toegevoegde waarde over de hele waardescheppingsketen. Onze nauwe samenwerking met onze klanten is meer dan alleen een belofte: samen verbeteren we de productiviteit, verhogen we de kwaliteit, beschermen we de gezondheid en veiligheid en zorgen we voor een duurzame toekomst. Met empathie en vertrouwen.

Met passie en een pioniersgeest ontwikkelt SICK al sinds 1946 innovatieve technologieën. Dankzij een wereldwijd netwerk in ca. 40 landen biedt SICK wereldwijde dekking en is ook altijd aanwezig bij u in de buurt. Het hoofdkantoor van het bedrijf is gevestigd in Waldkirch in de buurt van Freiburg in Duitsland. Onze klanten doen hun voordeel met ons inzicht in lokale en wereldwijde eisen en behoeften, die wij vertalen naar oplossingen op maat.