



WTT12LC-B3563

WTT12 PowerProx

LICHTLOOPTIJDSENSOREN

SICK
Sensor Intelligence.



Bestelinformatie

Type	Artikelnr.
WTT12LC-B3563	1090607

Meer apparaatuitvoeringen en accessoires → www.sick.com/WTT12_PowerProx

Afbeelding kan afwijken



Gedetailleerde technische specificaties

Kenmerken

Werkingsprincipe	Reflex-taster
Werkingsprincipe detail	Achtergrondonderdrukking, Lichtlooptijd, afstandswaarde
Behuizingsvorm (lichtuittrede)	Blokvormig
Schakelafstand max.	50 mm ... 3.800 mm ¹⁾
Schakelafstand	100 mm ... 3.800 mm ²⁾ ¹⁾
Afstandswaarde	
Meetbereik	50 mm ... 3.800 mm ¹⁾
Resolutie	1.000 µm
Herhaalnauwkeurigheid	1,1 mm ... 3,0 mm ^{3) 4) 5)}
Meetnauwkeurigheid	Typ. ± 15 mm
Lichtsoort	Zichtbaar rood licht
Lichtbron	Laser ⁶⁾
Lichtvlek-grootte (afstand)	Ø 18 mm (3.800 mm)

¹⁾ Tastgoed met 6 ... 90% remissiefactor (gerelateerd aan standaardwit, DIN 5033).

²⁾ Instelbaar.

³⁾ Komt overeen met 1 σ.

⁴⁾ Zie reproduceerbaarheidskarakteristieken.

⁵⁾ 6% ... 90% remissiefactor.

⁶⁾ Gemiddelde levensduur: 100.000 h bij T_U = +25 °C.

⁷⁾ Niet opzettelijk is de laserstraal staren. De laserstraal niet op de ogen van personen richten.

Golflengte	658 nm
Laserklasse	1 (IEC 60825-1 / CDRH 21 CFR 1040.10 & 1040.11) ⁷⁾
Instelling	Eenvoudige-teach-in knop (2 x), IO-Link
Veiligheidstechnische karakteristieken	
MTTF _D	124 jaren
DC _{avg}	0 %
T _M (gebruiksduur)	20 jaren

1) Tastgoed met 6 ... 90% remissiefactor (gerelateerd aan standaardwit, DIN 5033).

2) Instelbaar.

3) Komt overeen met 1 σ .

4) Zie reproduceerbaarheidskarakteristieken.

5) 6% ... 90% remissiefactor.

6) Gemiddelde levensduur: 100.000 h bij T_U = +25 °C.

7) Niet opzettelijk is de laserstraal staren. De laserstraal niet op de ogen van personen richten.

Interfaces

Communicatie-interface	IO-Link V1.1
Communicatie-interface detail	COM2 (38,4 kBaud)
Cyclustijd	5 ms
Procesdatalengte	32 Bit
Procesdatastructuur	Bit 0 = schakelsignaal Q ₀₁ Bit 1 = schakelsignaal Q ₀₂ Bit 2 ... 8 = BDC 2 ... 8 Bit 9 ... 15 = leeg Bit 16 ... 31 = afstandswaarde
Extra functies	8 schakelpunten afstand tot object, waarvan 2 schakelpunten omkeerbaar, 1 schakelpunt als schakelvenster of als hysteresis configureerbaar., Multifunctionele ingang: zender uit, externe teach, inactief
VendorID	26
DeviceID HEX	0x800097
DeviceID DEC	8388759

Elektrisch

Voedingsspanning U_B	10 V DC ... 30 V DC ^{1) 2)}
Rimpel	< 5 V _{SS} ³⁾
Stroomopname	70 mA ⁴⁾
Schakeloutput	Push-pull: PNP/NPN ⁵⁾

1) Grenswaarden. Toepassing in tegen kortsluiting beschermd netwerk max. 8 A.

2) U_V min bij IO-Link-modus = 18 V.

3) Mag U_V-toleranties niet over- of onderschrijden.

4) Onbelast. Bij U_V = 24 V.

5) Q1, Q2 = 2 schakeldrempels, helder schakelend.

6) Signaalooptijd bij Ohmse belasting.

7) Bij licht-donkerverhouding 1:1.

8) A = U_V-aansluitingen ompoolbeveiligd.

9) B = in- en uitgangen ompoolbeveiligd.

10) C = interferentie-onderdrukking.

11) Onder T_U = -10 °C is een opstarttijd nodig.

Aantal schakeloutputs	2 (Q ₁ , Q ₂) ⁵⁾
Type schakeling	Helderschakelend ⁵⁾
Uitgangsstrom I_{max}	≤ 100 mA
Responstijd	≤ 5 ms ⁶⁾
Schakelfrequentie	100 Hz ⁷⁾
Analoge output	-
Input	MF _{in} = multifunctionele input programmeerbaar
Beveiligingsschakelingen	A ⁸⁾ B ⁹⁾ C ¹⁰⁾
Beschermingsklasse	III
Isolatieklasse	IP67
Opstarttijd	< 15 min ¹¹⁾
Initialisatietijd	< 300 ms

¹⁾ Grenswaarden. Toepassing in tegen kortsluiting beschermd netwerk max. 8 A.

²⁾ U_v min bij IO-Link-modus = 18 V.

³⁾ Mag U_v-toleranties niet over- of onderschrijden.

⁴⁾ Onbelast. Bij U_v = 24 V.

⁵⁾ Q₁, Q₂ = 2 schakeldrempels, helder schakelend.

⁶⁾ Signaalooptijd bij Ohmse belasting.

⁷⁾ Bij licht-donkerverhouding 1:1.

⁸⁾ A = U_v-aansluitingen ompoolbeveiligd.

⁹⁾ B = in- en uitgangen ompoolbeveiligd.

¹⁰⁾ C = interferentie-onderdrukking.

¹¹⁾ Onder T_u = -10 °C is een opstarttijd nodig.

Mechanica

Afmetingen (B x H x D)	20 mm x 49,6 mm x 44,2 mm
Materiaal behuizing	Kunststof, VISTAL®
Materiaal, optiek	Kunststof, PMMA
Gewicht	80 g
Aansluittype	Kabel met stekker M12, 5-pins, 0,3 m
Aansluittype detail	
Kabeldoorsnede	0,14 mm ²
Draadsectie	Kunststof, PVC

Omgevingsgegevens

Omgevingstemperatuur bedrijf	-35 °C ... +50 °C ¹⁾
Omgevingstemperatuur magazijn	-40 °C ... +70 °C

¹⁾ Vanaf T_u = 45 °C is een max. outputstroom I_{max} = 50 mA toegestaan.

Classificaties

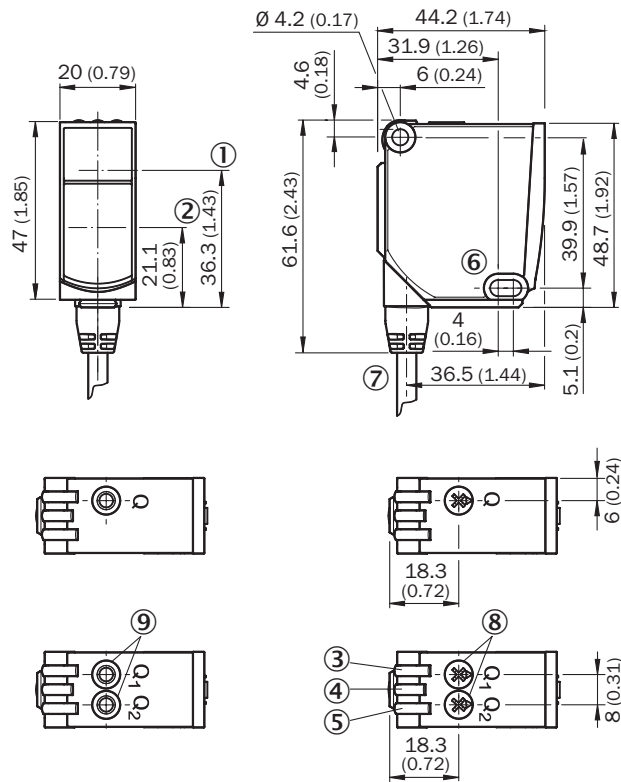
ECLASS 5.0	27270904
ECLASS 5.1.4	27270904
ECLASS 6.0	27270904

ECLASS 6.2	27270904
ECLASS 7.0	27270904
ECLASS 8.0	27270904
ECLASS 8.1	27270904
ECLASS 9.0	27270904
ECLASS 10.0	27270904
ECLASS 11.0	27270904
ECLASS 12.0	27270903
ETIM 5.0	EC002719
ETIM 6.0	EC002719
ETIM 7.0	EC002719
ETIM 8.0	EC002719
UNSPSC 16.0901	39121528

Certificaten

EU declaration of conformity	✓
UK declaration of conformity	✓
ACMA declaration of conformity	✓
Moroccan declaration of conformity	✓
China RoHS	✓
cULus certificate	✓
IO-Link certificate	✓
Laser safety (IEC 60825-1) certificate	✓
Information according to Art. 3 of Data Act (Regulation EU 2023/2854)	✓

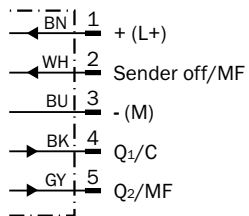
Maattekening



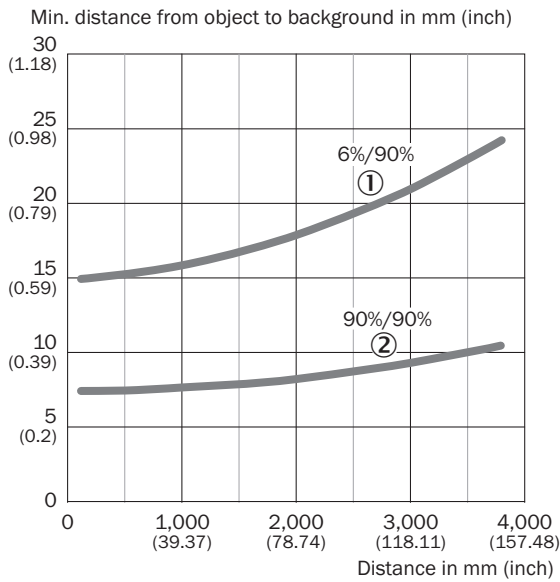
Afmetingen in mm (inch)

- ① optische as, zender
- ② optische as, ontvanger
- ③ Indicatie-LED geel: status lichtontvangst
- ④ Indicatie-LED groen: bedrijfsmodusindicatie
- ⑤ Indicatie-LED geel: status lichtontvangst
- ⑥ Bevestigingsboring, $\varnothing 4,2$ mm
- ⑦ Aansluiting
- ⑧ Potentiometer
- ⑨ Enkelvoudige teach-in-toets

Aansluitschema Cd-290

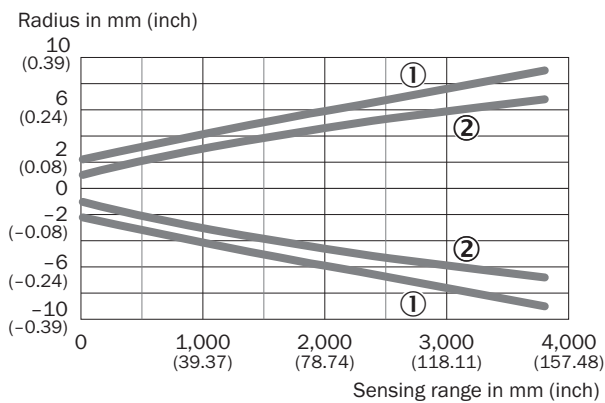


Karakteristiek



- ① Schakelafstand op zwart, 6% remissiefactor
- ② Schakelafstand op wit, 90% remissiefactor

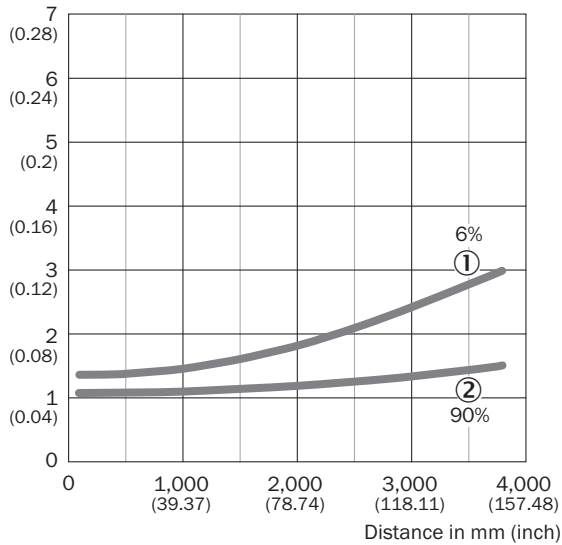
Lichtvlek grootte



- ① lichtvlek, horizontaal
- ② lichtvlek verticaal

Herhaalnauwkeurigheid

Repeatability in mm (inch)



① 6% remissie, op zwart

② 90% remissie, op wit

Aanbevolen accessoires

Meer apparaatuitvoeringen en accessoires → www.sick.com/WTT12_PowerProx

	Korte beschrijving	Type	Artikelnr.
Bevestigingstechniek			
	<ul style="list-style-type: none"> Beschrijving: Bevestigingshoeken Geschikt voor: PowerProx 	BEF-WTT12L	2078538
stekkers en kabels			
	<ul style="list-style-type: none"> Aansluittype kop A: Contactdoos, M12, 5-pins, recht, A-gecodeerd Aansluittype kop B: Open kabeluiteinde Signaaltype: Sensor-actuatorkabel Kabel: 5 m, 5-draads, PVC Beschrijving: Sensor-actuatorkabel, Niet geïsoleerd Toepassingsbereik: Onbelaste zones, Chemicaliën bereik 	YF2A15-050VB5X-LEAX	2096240
	<ul style="list-style-type: none"> Aansluittype kop A: Stekker, M12, 5-pins, recht, A-gecodeerd Beschrijving: Niet geïsoleerd Aansluittechniek: Schroefklemmen Toegestane kabeldoorsnede: ≤ 0,75 mm² Opmerking: Voor veldbustechniek 	STE-1205-G	6022083

SICK IN ÉÉN OOGOPSLAG

SICK is één van de toonaangevende fabrikanten van intelligente sensoren en sensoroplossingen voor industriële toepassingen. Ons unieke aanbod van producten en services is de perfecte basis voor een veilige en efficiënte besturing van processen, voor de bescherming van mensen tegen ongevallen en het voorkomen van milieuverontreiniging.

Wij hebben uitgebreide ervaring in diverse uiteenlopende domeinen en kennen grondig de branchespecifieke processen en eisen. Zo kunnen wij met intelligente sensoren precies de oplossingen leveren die onze klanten nodig hebben. In onze testcentra in Europa, Azië en Noord-Amerika worden systeemoplossingen voor onze klanten getest en geoptimaliseerd. Dat alles maakt van ons een betrouwbare leverancier en R&D-partner.

Onze uitgebreide services vervolledigen ons aanbod. Met onze SICK LifeTime Services ondersteunen we u tijdens de gehele levenscyclus van de machine en zorgen we voor veiligheid en productiviteit.

Dat is voor ons “Sensor Intelligence”.

WERELDWIJD BIJ U IN DE BUURT:

Contactpersonen en andere vestigingen → www.sick.com