

SICK.COM



DATASHEET

# DBS60E-S4FN05000

DBS60  
Incrementale encoders

**SICK** Sensor Intelligence

## INCREMENTELE ENCODERS

# DBS60E-S4FN05000

### BESTELINFORMATIE

Type	Artikelnr.
DBS60E-S4FN05000	<a href="#">1090510</a>

Verdere apparaatvarianten en accessoires op [www.sick.com/DBS60](http://www.sick.com/DBS60)



Abbeelding kan afwijken

## GEDETAILEERDE TECHNISCHE SPECIFICATIES

### VEILIGHEIDSTECHNISCHE KARAKTERISTIEKEN

MTTF <sub>D</sub> (gemiddelde tijd tot een gevaarlijke uitval)	500 jaren (EN ISO 13849-1) <sup>1)</sup>
--	--

<sup>1)</sup> Bij dit product gaat het om een standaardproduct en geen veiligheidscomponent in de zin van de machinerichtlijn. Berekening op basis van nominale last van de componenten, gemiddelde omgevingstemperatuur 40 °C, inzetfrequentie 8760 h/a. Alle elektronische uitvalen worden gezien als gevaarlijke uitvalen. Voor nadere informatie zie documentnr. 8015532.

### PERFORMANCE

Impulsen per omwenteling	5.000
Meetstap	≤ 90°, elektrisch/impulsen per omwenteling
Meetstapafwijking	± 36° / impulsen per omwenteling
Foutgrenzen	Meetstapafwijking x 3
Impulsverhouding	≤ 0,5 ± 10%

### INTERFACES

Communicatie-interface	Incrementeel
Communicatie-interface detail	TTL / HTL / HTL <sup>1)</sup>
Aantal signaalkanalen	6-kanaals
Initialisatietijd	< 5 ms <sup>2)</sup>

<sup>1)</sup> Outputniveau is afhankelijk van de voedingsspanning.

<sup>2)</sup> Op basis van deze tijd kunnen geldige posities worden afgelezen.

<sup>3)</sup> Tot 450 kHz op aanvraag.

Outputfrequentie	+ 300 kHz <sup>3)</sup>
Laststroom	≤ 30 mA, per kanaal
Opgenomen vermogen	≤ 0,5 W (Onbelast)

<sup>1)</sup> Outputniveau is afhankelijk van de voedingsspanning.

<sup>2)</sup> Op basis van deze tijd kunnen geldige posities worden afgelezen.

<sup>3)</sup> Tot 450 kHz op aanvraag.

## ELEKTRISCH

Aansluittype	Kabel, 8-draads, Universeel, 10 m <sup>1)</sup>
Voedingsspanning	4,5 ... 30 V
Referentiesignaal, aantal	1
Referentiesignaal, positie	90°, Elektrisch, logisch gekoppeld aan A en B
Ompoolbeveiligd	✓
Korstluitvastheid van de outputs	✓ <sup>2)</sup>

<sup>1)</sup> De universele kabelaansluiting is zo gepositioneerd dat een knikvrije bedrading in radiale of axiale richting mogelijk is.

<sup>2)</sup> Kortsluiting met een ander kanaal US of GND betrouwbaar voor maximaal 30 s.

## MECHANICA

Mechanische uitvoering	Massieve as, Klemflens
Asdiameter	10 mm Met oppervlak
Aslengte	19 mm
Flenstype/statorkoppeling	Flens met 3 x M3 en 3 x M4
Gewicht	+ 0,3 kg <sup>1)</sup>
Materiaal, as	Roestvast staal
Materiaal, flens	Aluminium
Materiaal, behuizing	Aluminium
Materiaal, kabel	PVC
Draaimoment bij start	+ 1,2 Ncm (+20 °C)
Draaimoment bij bedrijf	1,1 Ncm (+20 °C)
Toegestane asbelasting	100 N (Radiaal) <sup>2)</sup> 50 N (Axiaal) <sup>2)</sup>
Bedrijfstoerental	6.000 min <sup>-1</sup> <sup>3)</sup>
Maximaal bedrijfstoerental	9.000 min <sup>-1</sup> <sup>4)</sup>
Traagheidsmoment rotor	33 gcm <sup>2</sup>
Levensduur lagere	3,6 x 10 <sup>9</sup> omwentelingen
Hoekversnelling	≤ 500.000 rad/s <sup>2</sup>

<sup>1)</sup> Met betrekking tot encoders met stekker of kabel met stekker.

<sup>2)</sup> Hogere waarde onder beperking van de opslaglevensduur mogelijk.

<sup>3)</sup> Zelfopwarming van 3,2 K per 1.000 min<sup>-1</sup> bij het ontwerp van het bedrijfstemperatuurbereik in acht nemen.

<sup>4)</sup> Maximale snelheid die niet tot een mechanische beschadiging van de encoder leidt. Invloed op de levensduur en de signaalkwaliteit is nodig. Houd rekening met de maximale uitvoerfrequentie a.u.b.

## OMGEVINGSGEGEVENS

EMC	Conform EN 61000-6-2 eb EN 61000-6-3
Isolatieklasse	IP67, Aan behuizingzijde (IEC 60529)

<sup>1)</sup> Deze waarden hebben betrekking op alle mechanische uitvoeringen inclusief de aanbevolen accessoires, voor zover niet anders aangegeven is.

# INCREMENTELE ENCODERS - DBS60E-S4FN05000

	IP65, Aan aszijde (IEC 60529)
Toegestane relatieve luchtvochtigheid	90 % (Bedauwing niet toegestaan)
Bedrijfstemperatuurbereik	-30 °C ... +85 °C, bij meer dan 3000 impulsen per omwenteling <sup>1)</sup>
Opslagtemperatuurbereik	-40 °C ... +100 °C, Zonder verpakking
Weerstandsvermogen bij schokken	250 g, 3 ms (EN 60068-2-27)
Weerstandsvermogen bij trillingen	30 g, 10 Hz ... 2.000 Hz (EN 60068-2-6)

<sup>1)</sup> Deze waarden hebben betrekking op alle mechanische uitvoeringen inclusief de aanbevolen accessoires, voor zover niet anders aangegeven is.

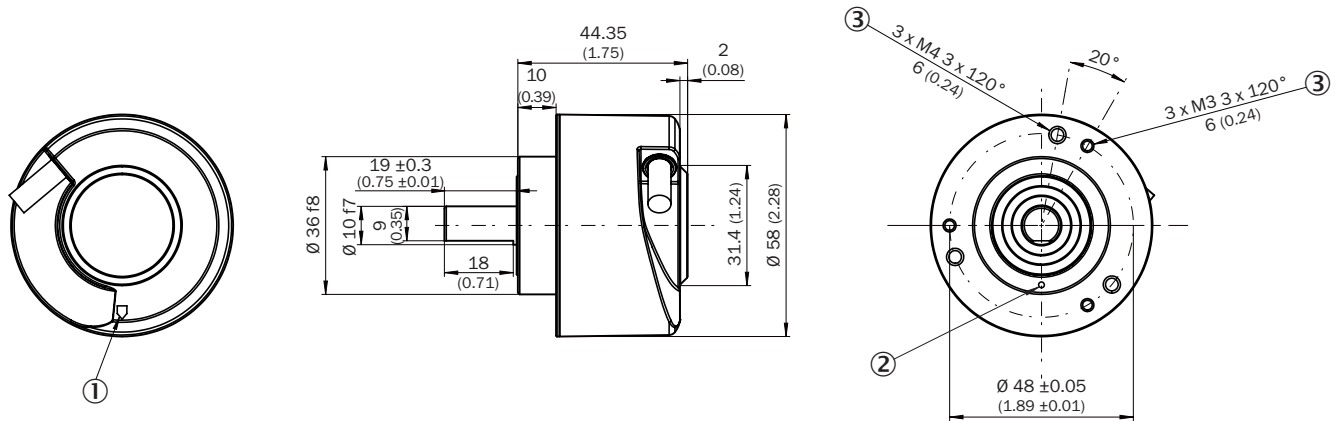
## CERTIFICATEN

EU declaration of conformity	✓
UK declaration of conformity	✓
ACMA declaration of conformity	✓
China RoHS	✓
cULus certificate	✓
Information according to Art. 3 of Data Act (Regulation EU 2023/2854)	✓

## CLASSIFICATIES

ECLASS 5.0	27270501
ECLASS 5.1.4	27270501
ECLASS 6.0	27270590
ECLASS 6.2	27270590
ECLASS 7.0	27270501
ECLASS 8.0	27270501
ECLASS 8.1	27270501
ECLASS 9.0	27270501
ECLASS 10.0	27270501
ECLASS 11.0	27270501
ECLASS 12.0	27270501
ETIM 5.0	EC001486
ETIM 6.0	EC001486
ETIM 7.0	EC001486
ETIM 8.0	EC001486
UNSPSC 16.0901	41112113

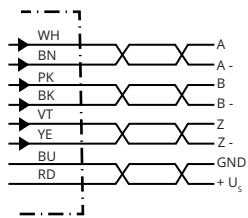
**MAATTEKENING**



Afmetingen in mm (inch)

- ① nulimpuls-markering op behuizing
- ② Nulimpuls-markering op flens
- ③ Diepte

**PIN-TOEWIJZING**



Draadkleur (kabel aansluiting)	Stekker M12, 8-pins	Stekker M23, 12-pins	Signaal TTL/HTL 6-kanaal	Toelichting
Bruin	1	6	A-	Signaalleiding
Wit	2	5	A	Signaalleiding
Zwart	3	1	B-	Signaalleiding
Roze	4	8	B	Signaalleiding
Geel	5	4	Z-	Signaalleiding
Paars	6	3	Z	Signaalleiding
Blauw	7	10	GND	Massa-aansluiting
Rood	8	12	+U <sub>s</sub>	Voedingsspanning
-	-	9	Niet in gebruik	Niet in gebruik
-	-	2	Niet in gebruik	Niet in gebruik
-	-	11	Niet in gebruik	Niet in gebruik
-	-	7	Niet in gebruik	Niet in gebruik
Isolatie	Isolatie	Isolatie	Isolatie	Scherm met encoder-behuizing verbonden

# INCREMENTELE ENCODERS - DBS60E-S4FN05000

## DIAGRAMMEN

Pulses per revolution



## DIAGRAMMEN SIGNAALOUTPUTS VOOR ELEKTRISCHE INTERFACES TTL EN HTL



Cw met bleek op de encoderas in richting 'A', vergelijk maatschets.

Voedingsspanning	Output
4,5 V ... 5,5 V	TTL
10 V ... 30 V	TTL
10 V ... 27 V	HTL
4,5 V ... 30 V	TTL/HTL universeel
4,5 V ... 30 V	TTL

Meer informatie en geschikte accessoires, toepassingsvoorbeelden en downloads zoals CAD-maatmodellen, gebruiksaanwijzingen en software vindt u onder [www.sick.com/1090510](http://www.sick.com/1090510)



# SICK IN ÉÉN OOGOPSLAG

SICK is een wereldwijd toonaangevende technologieonderneming voor intelligente sensoroplossingen en geïntegreerde oplossingen in de industriële automatisering. Onze technologieën stellen wereldwijd nieuwe normen en maken uw industriële processen efficiënter, veiliger en duurzamer – zowel in de logistiek als in de productie.

SICK combineert sensorintelligentie met branche-inzicht en gecertificeerde adviesdiensten. Wij bieden u de ideale basis voor schaalbare en op maat gesneden automatiseringsoplossingen en bieden u een toegevoegde waarde over de hele waardescheppingsketen. Onze nauwe samenwerking met onze klanten is meer dan alleen een belofte: samen verbeteren we de productiviteit, verhogen we de kwaliteit, beschermen we de gezondheid en veiligheid en zorgen we voor een duurzame toekomst. Met empathie en vertrouwen.

Met passie en een pioniersgeest ontwikkelt SICK al sinds 1946 innovatieve technologieën. Dankzij een wereldwijd netwerk in ca. 40 landen biedt SICK wereldwijde dekking en is ook altijd aanwezig bij u in de buurt. Het hoofdkantoor van het bedrijf is gevestigd in Waldkirch in de buurt van Freiburg in Duitsland. Onze klanten doen hun voordeel met ons inzicht in lokale en wereldwijde eisen en behoeften, die wij vertalen naar oplossingen op maat.