



WTT2SLC-2P3292A00

WTT2 PowerProx

LICHTLOOPTIJDSENSOREN

SICK
Sensor Intelligence.



Bestelinformatie

Type	Artikelnr.
WTT2SLC-2P3292A00	1090486

Meer apparaatuitvoeringen en accessoires → www.sick.com/WTT2_PowerProx

Afbeelding kan afwijken



Gedetailleerde technische specificaties

Kenmerken

Werkingsprincipe	Reflex-taster
Werkingsprincipe detail	Achtergrondonderdrukking, Lichtlooptijd, afstandswaarde
Behuizingsvorm (lichtuittrede)	Blokvormig
Schakelafstand max.	50 mm ... 800 mm ¹⁾
Schakelafstand	50 mm ... 800 mm ¹⁾
Afstandswaarde	
Herhaalnauwkeurigheid	2 mm ... 5 mm ²⁾
Meetnauwkeurigheid	± 20 mm
Lichtsoort	Infraroodlicht
Lichtbron	Laser ³⁾
Lichtvlek-grootte (afstand)	Ø 10 mm (300 mm)
Golflengte	940 nm
Laserklasse	1 ⁴⁾
Instelling	Enkelvoudige teach-in-toets, IO-Link ⁵⁾
Pin2-configuratie	Externe input, Teach-in input, Zender uit input, Detectie-output, Logische output

¹⁾ Tastgoed met 6 ... 90% remissiefactor (gerelateerd aan standaardwit, DIN 5033).

²⁾ Komt overeen met 1 σ .

³⁾ Gemiddelde levensduur: 50.000 h bij T_U = +25 °C.

⁴⁾ Niet opzettelijk is de laserstraal staren. De laserstraal niet op de ogen van personen richten.

⁵⁾ Teach-Offset 15 mm.

Speciale toepassingen	Herkenning van kleine objecten
Veiligheidstechnische karakteristieken	
MTTF _D	925 jaren
DC _{avg}	0 %

- 1) Tastgoed met 6 ... 90% remissiefactor (gerelateerd aan standaardwit, DIN 5033).
- 2) Komt overeen met 1 σ .
- 3) Gemiddelde levensduur: 50.000 h bij T_U = +25 °C.
- 4) Niet opzettelijk is de laserstraal staren. De laserstraal niet op de ogen van personen richten.
- 5) Teach-Offset 15 mm.

Interfaces

Communicatie-interface	IO-Link V1.1
Communicatie-interface detail	COM2 (38,4 kBaud)
Cyclustijd	5 ms
Procesdatalengte	4 Byte
Procesdatastructuur	Bit 0 = schakelsignaal Q _{L1} Bit 1 = schakelsignaal Q _{L2} Bit 2 = detectiesignaal Q _{int.1} Bit 3 = detectiesignaal Q _{int.2} Bit 4 ... 15 = leeg Bit 16 ... 31 = afstandswaarde
VendorID	26
DeviceID HEX	0x8001B8
DeviceID DEC	8389048

Elektrisch

Voedingsspanning U_B	10 V DC ... 30 V DC ¹⁾
Rimpel	< 5 V _{SS} ²⁾
Stroomopname	20 mA ³⁾
Schakeloutput	PNP
Type schakeling	Helder-/donkerschakelend
Uitgangsstroom I_{max.}	≤ 50 mA
Responstijd	Typ. 95 ms ⁴⁾
Schakelfrequentie	5 Hz ⁵⁾
Analoge output	-
Input	MF _{in} = multifunctionele input programmeerbaar
Beveiligingsschakelingen	A ⁶⁾ B ⁷⁾ D ⁸⁾

- 1) Grenswaarden. Toepassing in tegen kortsluiting beschermd netwerk max. 8 A.
- 2) Mag U_V-toleranties niet over- of onderschrijden.
- 3) Onbelast.
- 4) Jitter +/- 20 ms.
- 5) Bij licht-donkerverhouding 1:1.
- 6) A = U_V-aansluitingen ompoolbeveiligd.
- 7) B = outputs ompoolbeveiligd.
- 8) D = outputs overstroom- en kortsluitvast.

Beschermingsklasse	III
Isolatieklasse	IP67

1) Grenswaarden. Toepassing in tegen kortsluiting beschermd netwerk max. 8 A.

2) Mag U_V -toleranties niet over- of onderschrijden.

3) Onbelast.

4) Jitter +/- 20 ms.

5) Bij licht-donkerverhouding 1:1.

6) A = U_V -aansluitingen ompoolbeveiligd.

7) B = outputs ompoolbeveiligd.

8) D = outputs overstroom- en kortsluitvast.

Mechanica

Afmetingen (B x H x D)	7,7 mm x 27,5 mm x 13,5 mm
Materiaal behuizing	Kunststof, MABS ABS
Materiaal, optiek	Kunststof, PMMA
Aansluittype	Kabel met stekker M8, 4-pins, 200 mm
Aansluittype detail	
Kabeldiameter	Ø 3 mm
Draadsectie	Kunststof, PVC

Omgevingsgegevens

Omgevingstemperatuur bedrijf	-25 °C ... +50 °C
Omgevingstemperatuur magazijn	-40 °C ... +75 °C

Smart Task

Aanduiding Smart Task	Basislogica
Logische functie	Direct EN OF VENSTER Hysteresis
Timerfunctie	Gedeactiveerd Inschakelvertraging Uitschakelvertraging In- en uitschakelvertraging Puls (One Shot)
Invertor	Ja
Schakelfrequentie	SIO Direct: 5 Hz ¹⁾ SIO Logic: 5 Hz ²⁾ IOL: 5 Hz ³⁾
Responstijd	SIO Direct: typ. 90 ms ¹⁾ SIO Logic: typ. 90 ms ²⁾ IOL: typ. 95 ms ³⁾
Herhaalnauwkeurigheid	2) 3)

1) SIO Direct: sensorbedrijf in Standard I/O-modus zonder IO-Link-communicatie en zonder gebruik van sensorinterne logische of tijdparameters (ingesteld op "direct" / "inactief").

2) SIO Logic: sensorbedrijf in Standard I/O-modus zonder IO-Link-communicatie. Gebruik van sensorinterne logische of tijdparameters, extra automatiseringsfuncties.

3) IOL: sensorbedrijf met volledig IO-Link-communicatie en gebruik van logische, tijd- en automatiseringsfunctie-parameters.

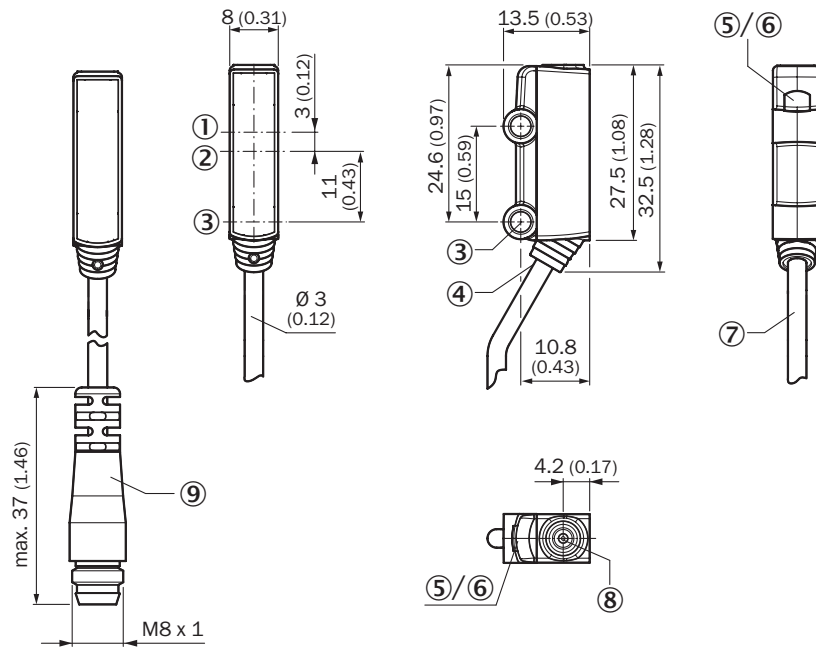
Certificaten

EU declaration of conformity	✓
UK declaration of conformity	✓
ACMA declaration of conformity	✓
Moroccan declaration of conformity	✓
China RoHS	✓
cULus certificate	✓
IO-Link certificate	✓
Laser safety (IEC 60825-1) certificate	✓
Information according to Art. 3 of Data Act (Regulation EU 2023/2854)	✓

Classificaties

ECLASS 5.0	27270904
ECLASS 5.1.4	27270904
ECLASS 6.0	27270904
ECLASS 6.2	27270904
ECLASS 7.0	27270904
ECLASS 8.0	27270904
ECLASS 8.1	27270904
ECLASS 9.0	27270904
ECLASS 10.0	27270904
ECLASS 11.0	27270904
ECLASS 12.0	27270903
ETIM 5.0	EC002719
ETIM 6.0	EC002719
ETIM 7.0	EC002719
ETIM 8.0	EC002719
UNSPSC 16.0901	39121528

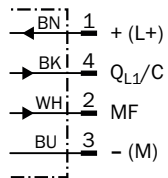
Maattekening



Afmetingen in mm (inch)

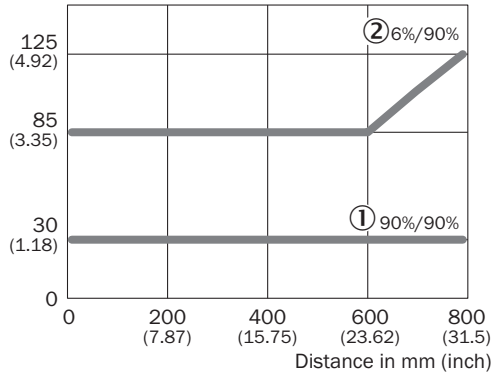
- ① optische as, ontvanger
- ② optische as, zender
- ③ Bevestigingsboring, \varnothing 3,2 mm
- ④ Aansluiting
- ⑤ Indicatie-LED groen: voedingsspanning actief
- ⑥ Indicatie-LED geel: status lichtontvangst
- ⑦ Kabel
- ⑧ Enkelvoudige teach-in-toets
- ⑨ Kabel met stekker M8

Aansluitschema Cd-367



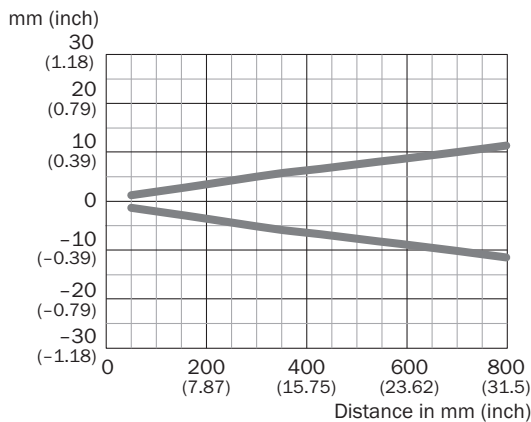
Karakteristiek

Min. distance from object to background in mm (inch)




- ① Schakelafstand op wit, 90% remissiefactor
② Schakelafstand op zwart, 6% remissiefactor


Lichtvlek grootte



Aanbevolen accessoires

Meer apparaatuitvoeringen en accessoires → www.sick.com/WTT2_PowerProx

	Korte beschrijving	Type	Artikelnr.
stekkers en kabels			
	<ul style="list-style-type: none"> Beschrijving: Sensor-actuatkabel, Niet geïsoleerd Aansluittype kop A: Contactdoos, M8, 4-pins, recht, A-gecodeerd Aansluittype kop B: Open kabeluiteinde Signaaltype: Sensor-actuatkabel Kabel: 5 m, 4-draads, PVC Toepassingsbereik: Onbelaste zones, Chemicaliënbereik 	YF8U14-050VA3X-LEAX	2095889
	<ul style="list-style-type: none"> Beschrijving: Niet geïsoleerd Aansluittype kop A: Stekker, M8, 4-pins, recht, A-gecodeerd Aansluittechniek: Schroefklemmen Toegestane kabeldoorsnede: 0,14 mm² ... 0,5 mm² 	STE-0804-G	6037323

	Korte beschrijving	Type	Artikelnr.
Bevestigingstechniek			
	<ul style="list-style-type: none">• Beschrijving: Bevestigingshoek voor wandmontage• Materiaal: Staal• Details: Staal, verzinkt• Leveringsomvang: Zonder bevestigingsmateriaal• Geschikt voor: W2S-2	BEF-W2S-B	4034749

SICK IN ÉÉN OOGOPSLAG

SICK is één van de toonaangevende fabrikanten van intelligente sensoren en sensoroplossingen voor industriële toepassingen. Ons unieke aanbod van producten en services is de perfecte basis voor een veilige en efficiënte besturing van processen, voor de bescherming van mensen tegen ongevallen en het voorkomen van milieuverontreiniging.

Wij hebben uitgebreide ervaring in diverse uiteenlopende domeinen en kennen grondig de branchespecifieke processen en eisen. Zo kunnen wij met intelligente sensoren precies de oplossingen leveren die onze klanten nodig hebben. In onze testcentra in Europa, Azië en Noord-Amerika worden systeemoplossingen voor onze klanten getest en geoptimaliseerd. Dat alles maakt van ons een betrouwbare leverancier en R&D-partner.

Onze uitgebreide services vervolledigen ons aanbod. Met onze SICK LifeTime Services ondersteunen we u tijdens de gehele levenscyclus van de machine en zorgen we voor veiligheid en productiviteit.

Dat is voor ons “Sensor Intelligence”.

WERELDWIJD BIJ U IN DE BUURT:

Contactpersonen en andere vestigingen → www.sick.com