



# TiM881P-2100101

TiM

2D-LIDAR-SENSOREN

**SICK**  
Sensor Intelligence.



### Bestelinformatie

Type	Artikelnr.
TiM881P-2100101	1090292

Meer apparaatuitvoeringen en accessoires → [www.sick.com/TiM](http://www.sick.com/TiM)



### Gedetailleerde technische specificaties

#### Kenmerken

<b>Toepassingsgebied</b>	Outdoor, Indoor
<b>Meetprincipe</b>	HDDM <sup>+</sup>
<b>Lichtbron</b>	Infrarood (850 nm)
<b>Laserklasse</b>	1 (IEC 60825-1:2014, EN 60825-1:2014)
<b>Openingshoek</b>	Horizontaal 270°
<b>Scanfrequentie</b>	15 Hz
<b>Hoekresolutie</b>	Horizontaal 0,33°
<b>Werkgedeelte</b>	0,05 m ... 25 m
<b>Reikwijdte</b>	Bij 10% remissiefactor 8 m

#### Mechanisch/Elektrisch

<b>Aansluittype</b>	1 x Aansluiting "ethernet", 4-pins M12-contactdoos 1 x Aansluiting "voedingsspanning", 12-pins M12-stekker 1 x Micro-USB-contactdoos, type B
<b>Voedingsspanning</b>	9 V DC ... 28 V DC
<b>Opgenomen vermogen</b>	Typ. 4 W, 16 W bij 4 max. belaste digitale outputs
<b>Uitgangsstroom</b>	≤ 100 mA
<b>Kleur behuizing</b>	Grijs (RAL 7032)
<b>Isolatieklasse</b>	IP67, alleen geldig bij gesloten kunststofafdekking van de "Aux-interface" (IEC 60529:1989+AMD1:1999+AMD2:2013)
<b>Beschermingsklasse</b>	III (IEC 61140:2016-1)
<b>Gewicht</b>	250 g, Zonder aansluitkabels
<b>Afmetingen (L x B x H)</b>	60 mm x 60 mm x 86 mm

## Performance

<b>Responstijd</b>	1 scan, typ. 67 ms 2 scans, ≤ 134 ms
<b>Detecteerbare objectvorm</b>	Nagenoeg willekeurig
<b>Systematische fout</b>	± 60 mm <sup>1)</sup>
<b>Statistische fout</b>	< 20 mm <sup>1)</sup>
<b>Geïntegreerde applicatie</b>	Programmeerbaar

<sup>1)</sup> Typische waarde bij 90% reflectiefactor tot de maximale reikwijdte; werkelijke waarde is afhankelijk van omgevingscondities.

## Interfaces

<b>Ethernet</b>	✓ , TCP/IP
<b>USB</b>	✓
	Opmerking Micro-USB
<b>Digitale inputs/outputs</b>	
	Inputs 4 (PNP)
	Outputs 4 (PNP)
<b>Tijdvertraging</b>	67 ms ... 30.000 ms
<b>Stoptijd</b>	67 ms ... 10.000 ms
<b>Optische indicatoren</b>	2 LEDs
<b>Operatorinterfaces</b>	Webserver, SOPAS ET (diagnose)
<b>Configuratiesoftware</b>	SICK AppStudio

## Omgevingsgegevens

<b>Remissiefactor</b>	4 % ... > 1.000 % (Reflectors)
<b>Elektromagnetische compatibiliteit (EMC)</b>	
	Uitgezonden straling Woongebied (IEC 61000-6-3:2006+AMD1:2010)
	Elektromagnetische ogevoeligheid Industriële omgeving (IEC 61000-6-2:2005)
<b>Schokbestendigheid</b>	
	Sinus-resonantie-scan 10 Hz ... 1.000 Hz <sup>1)</sup>
	Sinustest 10 Hz ... 500 Hz, 5 g, 10 frequentiecycli <sup>1)</sup>
	Geluidstest 10 Hz ... 250 Hz, 4,24 g RMS, 5 h <sup>2)</sup>
<b>Schokbestendigheid</b>	50 g, 11 ms, ± 3 enkele schokken / as <sup>3)</sup> 25 g, 6 ms, ± 1.000 permanente schokken / as <sup>3)</sup> 50 g, 6 ms, ± 5.000 permanente schokken / as <sup>3)</sup>
<b>Bedrijfsomgevingstemperatuur</b>	-25 °C ... +50 °C
<b>Opslagtemperatuur</b>	-40 °C ... +75 °C
<b>Temperatuurverandering</b>	-25 °C ... +50 °C, 10 cycli <sup>4)</sup>
<b>Vochtige warmte</b>	+25 °C ... +55 °C, 95 % RH, 6 cycli <sup>5)</sup>
<b>Toegestane relatieve luchtvochtigheid</b>	

<sup>1)</sup> IEC 60068-2-6:2007.

<sup>2)</sup> IEC 60068-2-64:2008.

<sup>3)</sup> IEC 60068-2-27:2008.

<sup>4)</sup> EN 60068-2-14:2009.

<sup>5)</sup> EN 60068-2-30:2005.

	Bedrijf	< 80 %, niet-condenserend (EN 60068-2-30:2005)
	Magazijn	≤ 90 %, niet-condenserend (EN 60068-2-30:2005)
<b>Vreemdlichtongevoeligheid</b>		80.000 lx

<sup>1)</sup> IEC 60068-2-6:2007.

<sup>2)</sup> IEC 60068-2-64:2008.

<sup>3)</sup> IEC 60068-2-27:2008.

<sup>4)</sup> EN 60068-2-14:2009.

<sup>5)</sup> EN 60068-2-30:2005.

### Algemene aanwijzingen

<b>Opmerking voor gebruik</b>	De sensor is geen veiligheidscomponent zoals bedoeld in de geldende veiligheidsnormen voor machines.
-------------------------------	--

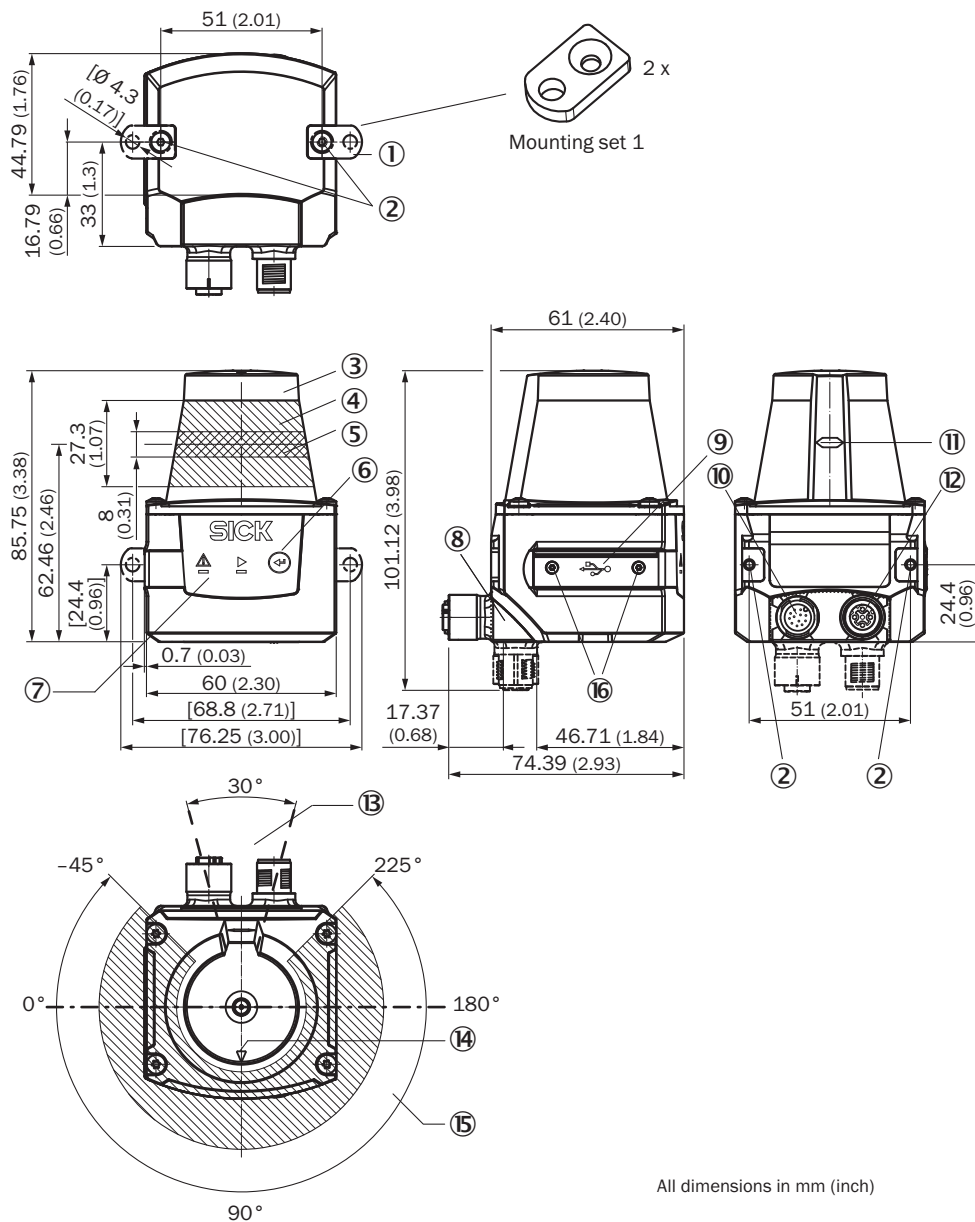
### Certificaten

<b>EU declaration of conformity</b>	✓
<b>UK declaration of conformity</b>	✓
<b>ACMA declaration of conformity</b>	✓
<b>China RoHS</b>	✓
<b>cTUVus-certificaat</b>	✓
<b>Information according to Art. 3 of Data Act (Regulation EU 2023/2854)</b>	✓

### Classificaties

<b>ECLASS 5.0</b>	27270990
<b>ECLASS 5.1.4</b>	27270990
<b>ECLASS 6.0</b>	27270913
<b>ECLASS 6.2</b>	27270913
<b>ECLASS 7.0</b>	27270913
<b>ECLASS 8.0</b>	27270913
<b>ECLASS 8.1</b>	27270913
<b>ECLASS 9.0</b>	27270913
<b>ECLASS 10.0</b>	27270913
<b>ECLASS 11.0</b>	27270913
<b>ECLASS 12.0</b>	27270913
<b>ETIM 5.0</b>	EC002550
<b>ETIM 6.0</b>	EC002550
<b>ETIM 7.0</b>	EC002550
<b>ETIM 8.0</b>	EC002550
<b>UNSPSC 16.0901</b>	41111615

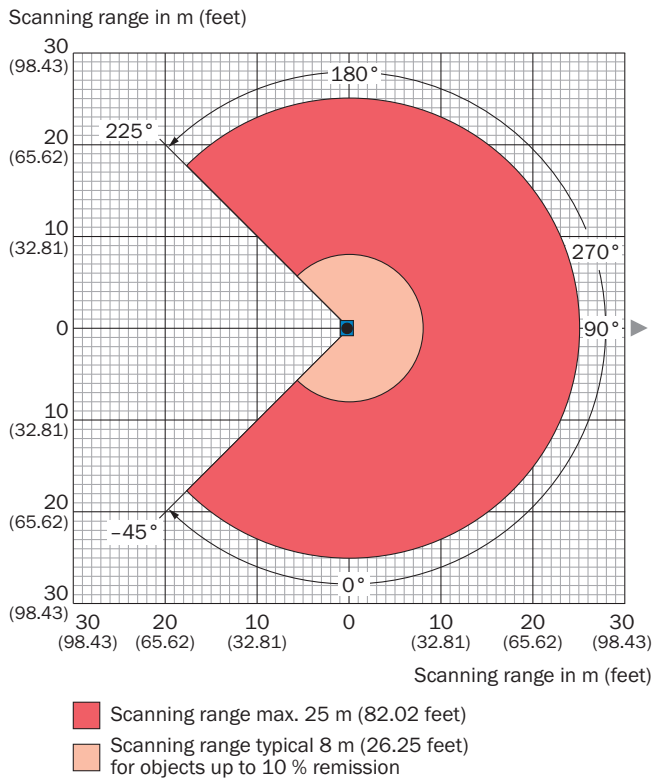
## Maattekening



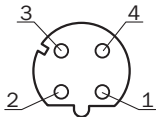
## Afmetingen in mm (inch)

- ① 2 x bevestigingslip met bouw M3 x 4 mm (bij levering inbegrepen)
- ② Bevestigingsschroefdraad M3, 2,8 mm diep (blindegatschroefdraad), max. aanhaalmoment 0,8 Nm
- ③ Optische kap
- ④ Ontvangtbereik (lichtingang)
- ⑤ Zendbereik (lichtuitgang)
- ⑥ Functietoets voor teach-in
- ⑦ rode en groene LED (statusindicaties)
- ⑧ Draaibare stekkerseenheid
- ⑨ Micro-USB-contactdoos, type B
- ⑩ Aansluiting "voedingsspanning", 12-pins M12-stekker
- ⑪ Markering voor positie lichtuitgangsniveau
- ⑫ Aansluiting "ethernet", 4-pins M12-contactdoos
- ⑬ Bereik waarin zich bij het gemonteerde apparaat geen reflecterend vlak mag bevinden
- ⑭ Peilmarkering voor ondersteuning van afstellen (90°-as)
- ⑮ Openingshoek 270° (zichtbaar bereik)
- ⑯ 2 x verzonken schroef (torx TX 6) M2 x 4 mm

Werkbereikdiagram



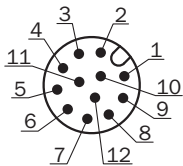
Aansluittype Ethernet



Contactdoos M12, 4-pins, D-codering

- ① TX+
- ② RX+
- ③ TX-
- ④ RX-

PIN-toewijzing Power I/O-aansluiting



Aansluitkabel met stekker of stekker M12, 12-pol., A-codering

- ① GND
- ② DC 9 V ... 28 V
- ③ In<sub>1</sub>
- ④ In<sub>2</sub>

- ⑤ OUT1
- ⑥ OUT2
- ⑦ OUT3
- ⑧ OUT4
- ⑨ PNP: INGND, NPN: IN 9 V ... 28 V
- ⑩ In3
- ⑪ In4
- ⑫ nc

## Aanbevolen accessoires

Meer apparaatuitvoeringen en accessoires → [www.sick.com/TiM](http://www.sick.com/TiM)

	Korte beschrijving	Type	Artikelnr.
<b>Bevestigingstechniek</b>			
	<ul style="list-style-type: none"> <li>• <b>Beschrijving:</b> Bevestigingsset met schokdemper</li> <li>• <b>Materiaal:</b> Geëloxeerd aluminium</li> <li>• <b>Details:</b> Geëloxeerd aluminium</li> <li>• <b>Leveringsomvang:</b> Incl. bevestigingsmateriaal</li> <li>• <b>Geschikt voor:</b> TiM3xx, TiM5xx, TiM7xx</li> </ul>	Bevestigingsset	2086074
<b>stekkers en kabels</b>			
	<ul style="list-style-type: none"> <li>• <b>Beschrijving:</b> Sensor-actuatorkabel, Pin 1 / pin 2 verwisseld, Geïsoleerd</li> <li>• <b>Aansluittype kop A:</b> Contactdoos, M12, 12-pins, recht, A-gecodeerd</li> <li>• <b>Aansluittype kop B:</b> Open kabeluiteinde</li> <li>• <b>Signaaltype:</b> Sensor-actuatorkabel</li> <li>• <b>Kabel:</b> 5 m, 12-draads, PUR</li> <li>• <b>Aansluittechniek:</b> Open kabeluiteinde</li> <li>• <b>Toepassingsbereik:</b> Gebruik met sleepkettingen, Olie-/smeermiddelbereik, Robot, Outdoor, Outdoor</li> </ul>	YF2A6B-050S01X-LEAX	6054974
	<ul style="list-style-type: none"> <li>• <b>Aansluittype kop A:</b> Stekker, M12, 4-pins, recht, Met D-codering</li> <li>• <b>Aansluittype kop B:</b> Stekker, RJ45, 8-pins, recht</li> <li>• <b>Signaaltype:</b> Ethernet, PROFINET</li> <li>• <b>Kabel:</b> 5 m, 4-draads, AWG26, PVC</li> <li>• <b>Beschrijving:</b> Ethernet, Geïsoleerd, PROFINET</li> </ul>	YM2D24-050EB2MR-JA4	6050200

## SICK IN ÉÉN OOGOPSLAG

SICK is één van de toonaangevende fabrikanten van intelligente sensoren en sensoroplossingen voor industriële toepassingen. Ons unieke aanbod van producten en services is de perfecte basis voor een veilige en efficiënte besturing van processen, voor de bescherming van mensen tegen ongevallen en het voorkomen van milieuverontreiniging.

Wij hebben uitgebreide ervaring in diverse uiteenlopende domeinen en kennen grondig de branchespecifieke processen en eisen. Zo kunnen wij met intelligente sensoren precies de oplossingen leveren die onze klanten nodig hebben. In onze testcentra in Europa, Azië en Noord-Amerika worden systeemoplossingen voor onze klanten getest en geoptimaliseerd. Dat alles maakt van ons een betrouwbare leverancier en R&D-partner.

Onze uitgebreide services vervolledigen ons aanbod. Met onze SICK LifeTime Services ondersteunen we u tijdens de gehele levenscyclus van de machine en zorgen we voor veiligheid en productiviteit.

**Dat is voor ons “Sensor Intelligence”.**

## WERELDWIJD BIJ U IN DE BUURT:

Contactpersonen en andere vestigingen → [www.sick.com](http://www.sick.com)