



M2C-EB03400A10

deTem

MEERSTRAAL-VEILIGHEIDSFOTOCELLEN

SICK
Sensor Intelligence.



Bestelinformatie

Type	Artikelnr.
M2C-EB03400A10	1089987

Meer apparaatuitvoeringen en accessoires → www.sick.com/deTem



Gedetailleerde technische specificaties

Kenmerken

Productuitvoering	deTem2 Core IP69K
Toepassingsbereik	Bereiken met speciale hygiëne-eisen
Werkingsprincipe	Zender/ontvanger
Systeemonderdeel	Ontvanger
Bereikcategorie	Kleine reikwijdte
Reikwijdte	15,5 m
Lengte lichttraject	Minimaal 0,5 m ... 12,5 m Typisch 0,5 m ... 15,5 m
Aantal stralen	3
Straalafstand	400 mm
Responstijd	20 ms
Synchronisatie	Optische synchronisatie
Leveringsomvang	Ontvanger in beschermende IP69K-behuizing met aansluitkabel, 15 m Veiligheidsaanwijzing Montagehandleiding Gebruiksaanwijzing om te downloaden

Veiligheidstechnische karakteristieken

Type	Type 2 (IEC 61496-1)
Safety Integrity Level	SIL 1 (IEC 61508)
Categorie	Categorie 2 (ISO 13849-1)
Performance level	PL c (ISO 13849-1)

PFH_D (gemiddelde waarschijnlijkheid van gevaarlijk falen en/of defect per uur)	3 x 10 ⁻⁹
T_M (gebruiksduur)	20 jaren (ISO 13849-1)
Veilige toestand bij storing	Minimaal één OSSD bevindt zich in de UIT-toestand.

Interfaces

Systeemaansluiting	Aansluitkabel, 5-draads
Kabellengte	15 m
Kabeldiameter	5 mm
Draadsectie	PUR, halogeenvrij
Kabeldoorsnede	0,34 mm ²
Displayelementen	LEDs

Elektrisch

Beschermingsklasse	III (IEC 61140) ¹⁾
Voedingsspanning U_V	24 V DC (19,2 V DC ... 28,8 V DC) ²⁾
Rimpel	≤ 10 % ³⁾
Stroomopname	≤ 150 mA
Opgenomen vermogen	≤ 4,32 W (DC)
Veiligheidsoutputs (OSSD's)	2 PNP-halfgeleiders, kortsluitvast, dwarsluitingsbewaking ⁴⁾
AAN-toestand, schakelspanning HIGH	24 V DC (U _V - 2,25 V DC ... U _V)
UIT-toestand, schakelspanning LOW	≤ 2 V DC
Stroombelastbaarheid per OSSD	≤ 300 mA

¹⁾ Veilige SELV/PELV.

²⁾ De externe voedingsspanning moet volgens EN 60204-1 een kortstondige stroomnetuitval van 20 ms overbruggen. Geschikte voedingen zijn bij SICK verkrijgbaar als accessoires.

³⁾ Binnen de grenzen van U_V.

⁴⁾ Geld voor spanningen tussen -30 V en +30 V.

Mechanica

Afmetingen	Zie maattekening
Behuizingsdiameter	50 mm
Materiaal	
Behuizing	PMMA
Eindkappen	Roestvast staal 1.4404
Vereffeningselement (membraan)	PA 6
Kabelkoppelingen	Roestvast staal 1.4404 incl. siliconenafdichting
Gewicht	2.200 g (± 50 g)

Omgevingsgegevens

Isolatieklasse	IP65 (IEC 60529) IP66 (IEC 60529) IP67 (IEC 60529) IP69K (ISO 20653)
Bedrijfsomgevingstemperatuur	-30 °C ... +55 °C
Opslagtemperatuur	-30 °C ... +70 °C
Luchtvochtigheid	15 % ... 95 %, niet-condenserend

Schokbestendigheid	5 ... 150 Hz, 3,5 mm / 1 g (EN 60068-2-6)
Schokbestendigheid	15 g / 6 ms (EN 60068-2-27)
Klasse	3M4 (IEC TR 60721-4-3)

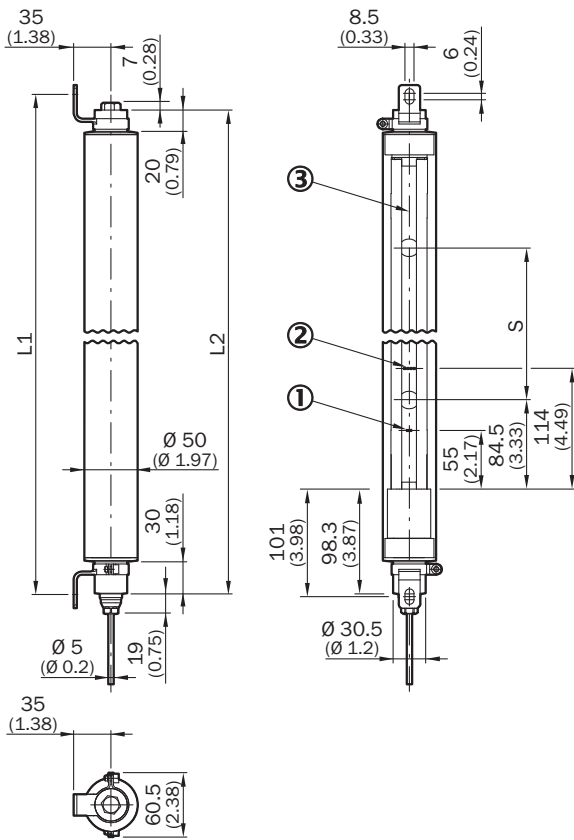
Certificaten

EU declaration of conformity	✓
UK declaration of conformity	✓
ACMA declaration of conformity	✓
Moroccan declaration of conformity	✓
China RoHS	✓
ECOLAB certificate	✓
UK-Type-Examination approval	✓
ULus approval	✓
cUL approval	✓
diversey certificate	✓
EC-Type-Examination approval	✓
Information according to Art. 3 of Data Act (Regulation EU 2023/2854)	✓

Classificaties

ECLASS 5.0	27272703
ECLASS 5.1.4	27272703
ECLASS 6.0	27272703
ECLASS 6.2	27272703
ECLASS 7.0	27272703
ECLASS 8.0	27272703
ECLASS 8.1	27272703
ECLASS 9.0	27272703
ECLASS 10.0	27272703
ECLASS 11.0	27272703
ECLASS 12.0	27272703
ETIM 5.0	EC001832
ETIM 6.0	EC001832
ETIM 7.0	EC001832
ETIM 8.0	EC001832
UNSPSC 16.0901	46171620

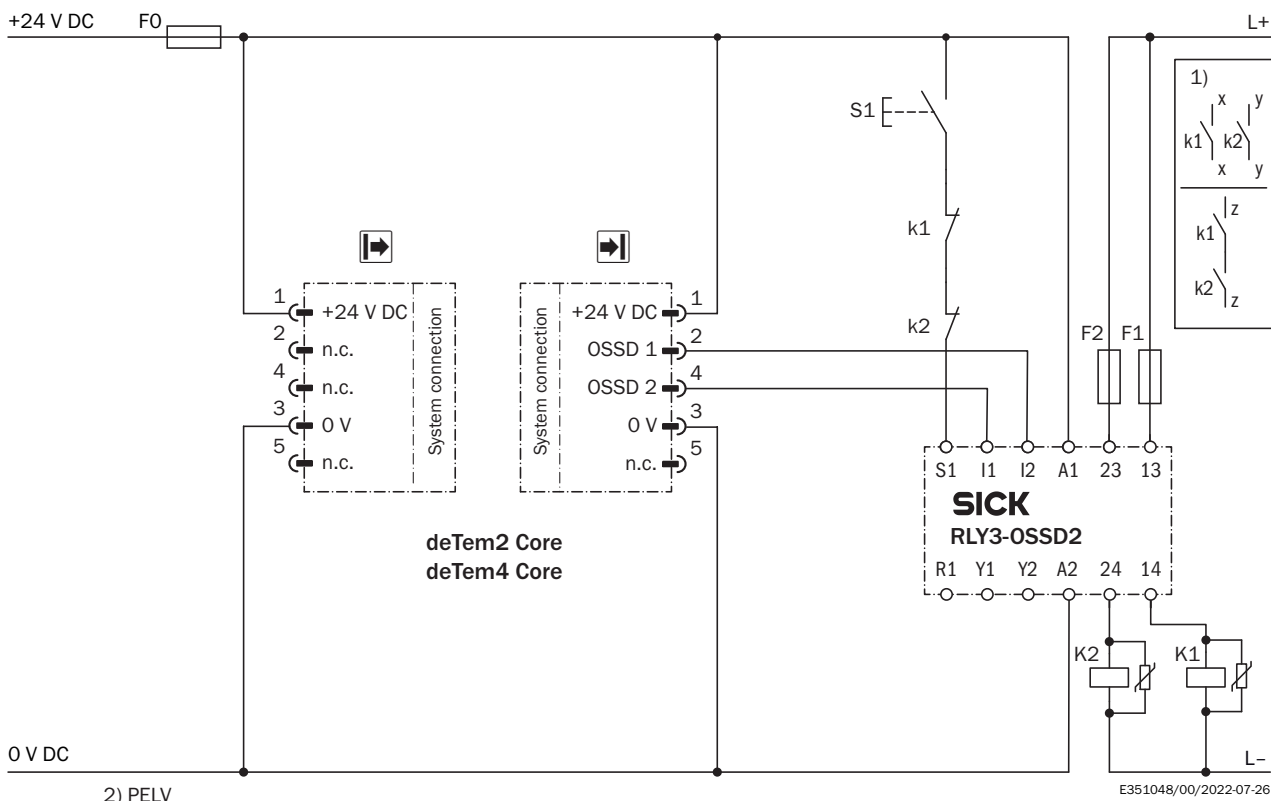
Maattekening



- Afmetingen in mm (inch)
- ① Bedrijfsmodusindicatie
 - ② Afstelindicatie
 - ③ Optische as

		L1	L2
2	500	828	813
3	400	1.128	1.113
4	300	1.228	1.213

meerstralig lichtscherm deTem2 Core IP69K aan veiligheidsrelais RLY3-OSSD2



taak

Aansluiting van een deTem4 Core IP69K of deTem2 Core IP69K meerstralig lichtscherm op RLY3-OSSD2.

Bedrijfsmodus: met herstartblokkering en relaiscontrole.

Werkwijze

Bij een vrij veiligheidsveld staat op de outputs OSSD1 en OSSD2 spanning. Bij foutloze ruststand van K1 en K2 staat het systeem in stand-by. Door activeren van S1 (knop wordt ingedrukt en losgelaten) wordt de RLY3-OSSD2 ingeschakeld. De uitgangen (contacten 13 - 14 en 23 - 24) schakelen de relais K1 en K2 in. Bij een onderbreking van het veiligheidsveld schakelen de uitgangen OSSD1 en OSSD2 het RLY3-OSSD2 uit. De relais K1 en K2 worden uitgeschakeld.

Waarneming fouten

Kruisverbindingen en kortsluitingen van de OSSD's worden gedetecteerd en leiden tot de vergrendelingstoestand (lock-out). Het onjuiste gedrag van een van de relais K1 of K2 wordt herkend. De uitschakelfunctie blijft behouden. Bij manipulatie (bijvoorbeeld vastklemmen) van knop S1 geeft de RLY3-OSSD2 de outputstroomcircuits niet opnieuw vrij.

Opmerkingen

¹⁾ Uitgangscircuits: Deze contacten moeten zodanig in de besturing worden geïntegreerd dat de gevaarlijke toestand wordt opgeheven wanneer het uitgangscircuit open is. Bij de categorieën 4 en 3 moet deze integratie tweekanaals (x-, y-paden) worden uitgevoerd. Type-2-apparaten zijn geschikt voor gebruik tot PL c. Eén-kanaal-invoeging in de besturing (z-pad) is alleen mogelijk met een één-kanaal-controle en met inachtneming van de risicoanalyse.

²⁾ Veilige lage spanning SELV/PELV.

Aansluiting	Kleurcodering aansluitkabel	Zender	Ontvanger
1	Bruin	+24 V DC	+24 V DC
2	Wit	Gereserveerd	OSSD 1
3	Blauw	0 V DC	0 V DC
4	Zwart	Gereserveerd	OSSD 2
5	Grijs	-	-

Aanbevolen accessoires

Meer apparaatuitvoeringen en accessoires → www.sick.com/deTem

	Korte beschrijving	Type	Artikelnr.
Veiligheidsrelais			
	<ul style="list-style-type: none"> Toepassingen: Analyse-eenheid Compatible sensortypen: Beveiligingssensoren met OSSDs Aansluittype: Frontstekker met trekveerklemmen Herstartblokkering: ja Relaiscontrole (EDM): Geïntegreerd Outputs: 2 vrijgavestroompaden (betrouwbaar), 2 uitgangsmelding (niet betrouwbaar), 1 test-puls-output (niet betrouwbaar) Behuizingsbreedte: 18 mm 	RLY3-OSSD200	1085344
	<ul style="list-style-type: none"> Toepassingen: Analyse-eenheid Compatible sensortypen: Beveiligingssensoren met OSSDs Aansluittype: Frontstekker met trekveerklemmen Herstartblokkering: ja Relaiscontrole (EDM): Geïntegreerd Outputs: 3 vrijgavestroompaden (betrouwbaar), 2 uitgangsmelding (niet betrouwbaar), 1 test-puls-output (niet betrouwbaar) Behuizingsbreedte: 18 mm 	RLY3-OSSD300	1099969
Bevestigingstechniek			
	<ul style="list-style-type: none"> Beschrijving: Roestvaststalen houder, zwenkbaar Materiaal: Roestvast staal Details: Roestvast staal 1.4350, Roestvast staal 1.4301 Verpakkingseenheid: 4 stuks 	BEF-2SMMEAES4	2023708
	<ul style="list-style-type: none"> Beschrijving: Steunhouder van roestvast staal Materiaal: Roestvast staal Details: Roestvast staal 1.4350 Verpakkingseenheid: 2 stuks 	BEF-2AAADES2	2026849
	<ul style="list-style-type: none"> Beschrijving: Versterkte roestvaststalen houder, zwenkbaar Materiaal: Roestvast staal Details: Roestvast staal 1.4350, Roestvast staal 1.4301 Verpakkingseenheid: 4 stuks 	BEF-2SMMVAES4	2026850
	<ul style="list-style-type: none"> Beschrijving: Versterkte roestvaststalen houder, zwenkbaar Materiaal: Roestvast staal Details: Roestvast staal 1.4350, Roestvast staal 1.4301 Verpakkingseenheid: 2 stuks 	BEF-2SMMVAES2	2048373

SICK IN ÉÉN OOGOPSLAG

SICK is één van de toonaangevende fabrikanten van intelligente sensoren en sensoroplossingen voor industriële toepassingen. Ons unieke aanbod van producten en services is de perfecte basis voor een veilige en efficiënte besturing van processen, voor de bescherming van mensen tegen ongevallen en het voorkomen van milieuverontreiniging.

Wij hebben uitgebreide ervaring in diverse uiteenlopende domeinen en kennen grondig de branchespecifieke processen en eisen. Zo kunnen wij met intelligente sensoren precies de oplossingen leveren die onze klanten nodig hebben. In onze testcentra in Europa, Azië en Noord-Amerika worden systeemoplossingen voor onze klanten getest en geoptimaliseerd. Dat alles maakt van ons een betrouwbare leverancier en R&D-partner.

Onze uitgebreide services vervolledigen ons aanbod. Met onze SICK LifeTime Services ondersteunen we u tijdens de gehele levenscyclus van de machine en zorgen we voor veiligheid en productiviteit.

Dat is voor ons “Sensor Intelligence”.

WERELDWIJD BIJ U IN DE BUURT:

Contactpersonen en andere vestigingen → www.sick.com