



# M4C-SB0250LA10

deTem

MEERSTRAAL-VEILIGHEIDSFOTOCELLEN

**SICK**  
Sensor Intelligence.



## Bestelinformatie

Type	Artikelnr.
M4C-SB0250LA10	1089977

Meer apparaatuitvoeringen en accessoires → [www.sick.com/deTem](http://www.sick.com/deTem)



## Gedetailleerde technische specificaties

### Kenmerken

<b>Productuitvoering</b>	deTem4 Core IP69K
<b>Toepassingsbereik</b>	Bereiken met speciale hygiëne-eisen
<b>Werkingsprincipe</b>	Zender/ontvanger
<b>Systeemonderdeel</b>	Zender
<b>Bereikcategorie</b>	Kleine reikwijdte
<b>Reikwijdte</b>	15,5 m
<b>Lengte lichttraject</b>	Minimaal 0,5 m ... 12,5 m Typisch 0,5 m ... 15,5 m
<b>Aantal stralen</b>	2
<b>Straalafstand</b>	500 mm
<b>Synchronisatie</b>	Optische synchronisatie
<b>Leveringsomvang</b>	Zender in beschermende IP69K-behuizing met aansluitkabel, 15 m

### Veiligheidstechnische karakteristieken

<b>Type</b>	Type 4 (IEC 61496-1)
<b>Safety Integrity Level</b>	SIL 3 (IEC 61508)
<b>Categorie</b>	Categorie 4 (ISO 13849-1)
<b>Performance level</b>	PL e (ISO 13849-1)
<b>PFH<sub>D</sub> (gemiddelde waarschijnlijkheid van gevaarlijk falen en/of defect per uur)</b>	$3 \times 10^{-9}$
<b>T<sub>M</sub> (gebruiksduur)</b>	20 jaren (ISO 13849-1)

<b>Veilige toestand bij storing</b>	Minimaal één OSSD bevindt zich in de UIT-toestand.
-------------------------------------	--

## Interfaces

<b>Systeemaansluiting</b>	Aansluitkabel, 5-draads
Kabellengte	15 m
Kabeldiameter	5 mm
Draadsectie	PUR, halogeenvrij
Kabeldoorsnede	0,34 mm <sup>2</sup>
<b>Displayelementen</b>	LEDs

## Elektrisch

<b>Beschermingsklasse</b>	III (IEC 61140) <sup>1)</sup>
<b>Voedingsspanning U<sub>V</sub></b>	24 V DC (19,2 V DC ... 28,8 V DC) <sup>2)</sup>
<b>Rimpel</b>	≤ 10 % <sup>3)</sup>
<b>Stroomopname</b>	≤ 50 mA
<b>Opgenomen vermogen</b>	≤ 1,44 W (DC)

<sup>1)</sup> Veilige SELV/PELV.

<sup>2)</sup> De externe voedingsspanning moet volgens EN 60204-1 een kortstondige stroomnetuitval van 20 ms overbruggen. Geschikte voedingen zijn bij SICK verkrijgbaar als accessoires.

<sup>3)</sup> Binnen de grenzen van U<sub>V</sub>.

## Mechanica

<b>Afmetingen</b>	Zie maattekening
<b>Behuizingsdiameter</b>	50 mm
<b>Materiaal</b>	
Behuizing	PMMA
Eindkappen	Roestvast staal 1.4404
Vereffeningselement (membraan)	PA 6
Kabelkoppelingen	Roestvast staal 1.4404 incl. siliconenaafdichting
<b>Gewicht</b>	1.860 g (± 50 g)

## Omgevingsgegevens

<b>Isolatieklasse</b>	IP65 (IEC 60529) IP66 (IEC 60529) IP67 (IEC 60529) IP69K (ISO 20653)
<b>Bedrijfsomgevingstemperatuur</b>	-30 °C ... +55 °C
<b>Opslagtemperatuur</b>	-30 °C ... +70 °C
<b>Luchtvochtigheid</b>	15 % ... 95 %, niet-condenserend
<b>Schokbestendigheid</b>	5 ... 150 Hz, 3,5 mm / 1 g (EN 60068-2-6)
<b>Schokbestendigheid</b>	15 g / 6 ms (EN 60068-2-27)
<b>Klasse</b>	3M4 (IEC TR 60721-4-3)

## Overige gegevens

<b>Lichtsoort</b>	Nabij infrarood (NIR), onzichtbaar
-------------------	------------------------------------

## Classificaties

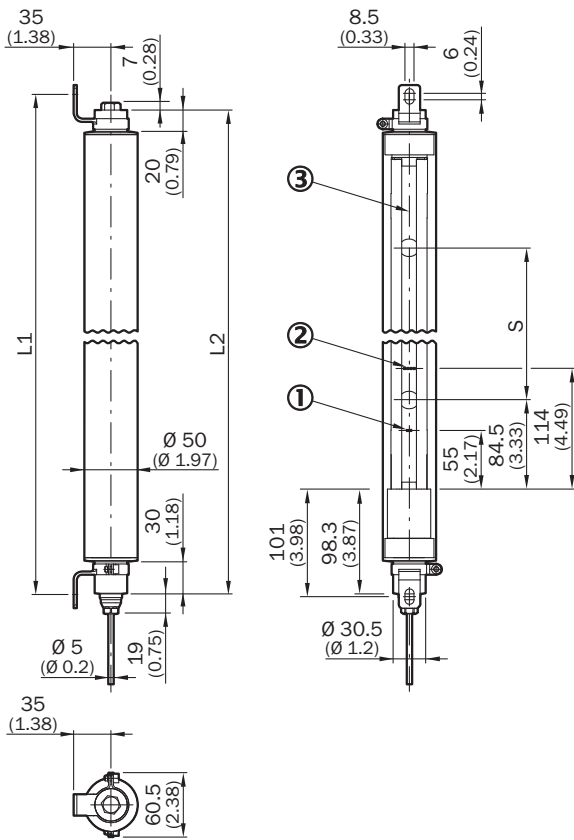
<b>ECLASS 5.0</b>	27272703
-------------------	----------

<b>ECLASS 5.1.4</b>	27272703
<b>ECLASS 6.0</b>	27272703
<b>ECLASS 6.2</b>	27272703
<b>ECLASS 7.0</b>	27272703
<b>ECLASS 8.0</b>	27272703
<b>ECLASS 8.1</b>	27272703
<b>ECLASS 9.0</b>	27272703
<b>ECLASS 10.0</b>	27272703
<b>ECLASS 11.0</b>	27272703
<b>ECLASS 12.0</b>	27272703
<b>ETIM 5.0</b>	EC001832
<b>ETIM 6.0</b>	EC001832
<b>ETIM 7.0</b>	EC001832
<b>ETIM 8.0</b>	EC001832
<b>UNSPSC 16.0901</b>	46171620

Certificaten

<b>EU declaration of conformity</b>	✓
<b>UK declaration of conformity</b>	✓
<b>ACMA declaration of conformity</b>	✓
<b>Moroccan declaration of conformity</b>	✓
<b>China RoHS</b>	✓
<b>ECOLAB certificate</b>	✓
<b>UK-Type-Examination approval</b>	✓
<b>ULus approval</b>	✓
<b>cUL approval</b>	✓
<b>diversey certificate</b>	✓
<b>EC-Type-Examination approval</b>	✓
<b>Information according to Art. 3 of Data Act (Regulation EU 2023/2854)</b>	✓

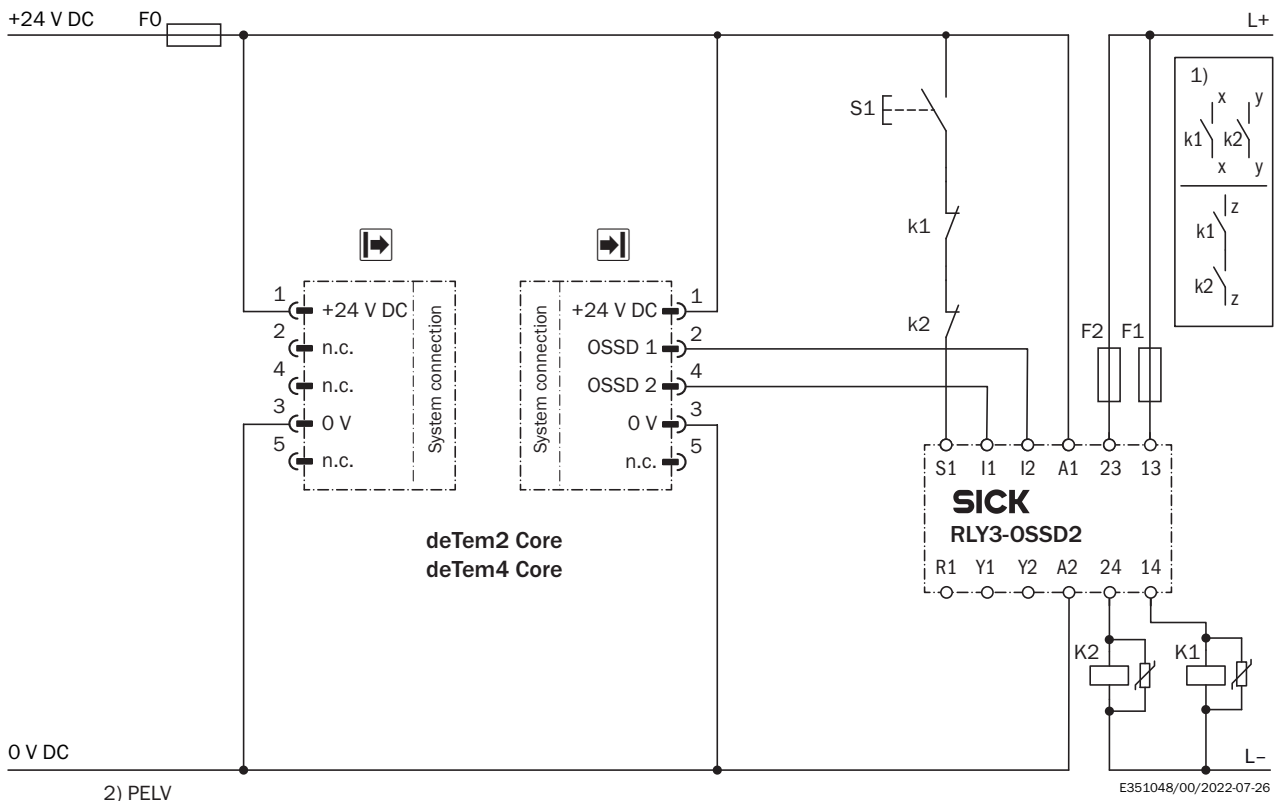
Maattekening



- Afmetingen in mm (inch)
- ① Bedrijfsmodusindicatie
  - ② Afstelindicatie
  - ③ Optische as

		<b>L1</b>	<b>L2</b>
2	500	828	813
3	400	1.128	1.113
4	300	1.228	1.213

Meerstralig lichtscherm deTem4 Core IP69K aan veiligheidsrelais RLY3-OSSD2



**taak**

Aansluiting van een deTem4 Core IP69K of deTem2 Core IP69K meerstralig lichtscherm op RLY3-OSSD2.  
Bedrijfsmodus: met herstartblokkering en relaiscontrole.

**Werkwijze**

Bij een vrij veiligheidsveld staat op de outputs OSSD1 en OSSD2 spanning. Bij foutloze ruststand van K1 en K2 staat het systeem in stand-by. Door activeren van S1 (knop wordt ingedrukt en losgelaten) wordt de RLY3-OSSD2 ingeschakeld. De uitgangen (contacten 13 - 14 en 23 - 24) schakelen de relais K1 en K2 in. Bij een onderbreking van het veiligheidsveld schakelen de uitgangen OSSD1 en OSSD2 het RLY3-OSSD2 uit. De relais K1 en K2 worden uitgeschakeld.

**Waarneming fouten**

Kruisverbindingen en kortsluitingen van de OSSD's worden gedetecteerd en leiden tot de vergrendelingstoestand (lock-out). Het onjuiste gedrag van een van de relais K1 of K2 wordt herkend. De uitschakelfunctie blijft behouden. Bij manipulatie (bijvoorbeeld vastklemmen) van knop S1 geeft de RLY3-OSSD2 de outputstroomcircuits niet opnieuw vrij.

**Opmerkingen**

<sup>1)</sup> Uitgangscircuits: Deze contacten moeten zodanig in de besturing worden geïntegreerd dat de gevaarlijke toestand wordt opgeheven wanneer het uitgangscircuit open is. Bij de categorieën 4 en 3 moet deze integratie tweekanaals (x-, y-paden) worden uitgevoerd. Type-2-apparaten zijn geschikt voor gebruik tot PL c. Eén-kanaal-invoeging in de besturing (z-pad) is alleen mogelijk met een één-kanaal-controle en met inachtneming van de risicoanalyse.

<sup>2)</sup> Veilige lage spanning SELV/PELV.

Aansluiting	Kleurcodering aansluitkabel	Zender	Ontvanger
1	Bruin	+24 V DC	+24 V DC
2	Wit	Gereserveerd	OSSD 1
3	Blauw	0 V DC	0 V DC
4	Zwart	Gereserveerd	OSSD 2
5	Grijs	-	-

## Aanbevolen accessoires

Meer apparaatuitvoeringen en accessoires → [www.sick.com/deTem](http://www.sick.com/deTem)

	Korte beschrijving	Type	Artikelnr.
<b>Veiligheidsrelais</b>			
	<ul style="list-style-type: none"> <li><b>Toepassingen:</b> Analyse-eenheid</li> <li><b>Compatible sensortypen:</b> Beveiligingssensoren met OSSDs</li> <li><b>Aansluittype:</b> Frontstekker met trekveerklemmen</li> <li><b>Herstartblokkering:</b> ja</li> <li><b>Relaiscontrol (EDM):</b> Geïntegreerd</li> <li><b>Outputs:</b> 2 vrijgavestroompaden (betrouwbaar), 2 uitgangsmelding (niet betrouwbaar), 1 test-puls-output (niet betrouwbaar)</li> <li><b>Behuizingsbreedte:</b> 18 mm</li> </ul>	RLY3-OSSD200	1085344
	<ul style="list-style-type: none"> <li><b>Toepassingen:</b> Analyse-eenheid</li> <li><b>Compatible sensortypen:</b> Beveiligingssensoren met OSSDs</li> <li><b>Aansluittype:</b> Frontstekker met trekveerklemmen</li> <li><b>Herstartblokkering:</b> ja</li> <li><b>Relaiscontrol (EDM):</b> Geïntegreerd</li> <li><b>Outputs:</b> 3 vrijgavestroompaden (betrouwbaar), 2 uitgangsmelding (niet betrouwbaar), 1 test-puls-output (niet betrouwbaar)</li> <li><b>Behuizingsbreedte:</b> 18 mm</li> </ul>	RLY3-OSSD300	1099969
<b>Bevestigingstechniek</b>			
	<ul style="list-style-type: none"> <li><b>Beschrijving:</b> Roestvaststalen houder, zwenkbaar</li> <li><b>Materiaal:</b> Roestvast staal</li> <li><b>Details:</b> Roestvast staal 1.4350, Roestvast staal 1.4301</li> <li><b>Verpakkingseenheid:</b> 4 stuks</li> </ul>	BEF-2SMMEAES4	2023708
	<ul style="list-style-type: none"> <li><b>Beschrijving:</b> Steunhouder van roestvast staal</li> <li><b>Materiaal:</b> Roestvast staal</li> <li><b>Details:</b> Roestvast staal 1.4350</li> <li><b>Verpakkingseenheid:</b> 2 stuks</li> </ul>	BEF-2AAAADES2	2026849
	<ul style="list-style-type: none"> <li><b>Beschrijving:</b> Versterkte roestvaststalen houder, zwenkbaar</li> <li><b>Materiaal:</b> Roestvast staal</li> <li><b>Details:</b> Roestvast staal 1.4350, Roestvast staal 1.4301</li> <li><b>Verpakkingseenheid:</b> 4 stuks</li> </ul>	BEF-2SMMVAES4	2026850
	<ul style="list-style-type: none"> <li><b>Beschrijving:</b> Versterkte roestvaststalen houder, zwenkbaar</li> <li><b>Materiaal:</b> Roestvast staal</li> <li><b>Details:</b> Roestvast staal 1.4350, Roestvast staal 1.4301</li> <li><b>Verpakkingseenheid:</b> 2 stuks</li> </ul>	BEF-2SMMVAES2	2048373

## SICK IN ÉÉN OOGOPSLAG

SICK is één van de toonaangevende fabrikanten van intelligente sensoren en sensoroplossingen voor industriële toepassingen. Ons unieke aanbod van producten en services is de perfecte basis voor een veilige en efficiënte besturing van processen, voor de bescherming van mensen tegen ongevallen en het voorkomen van milieuverontreiniging.

Wij hebben uitgebreide ervaring in diverse uiteenlopende domeinen en kennen grondig de branchespecifieke processen en eisen. Zo kunnen wij met intelligente sensoren precies de oplossingen leveren die onze klanten nodig hebben. In onze testcentra in Europa, Azië en Noord-Amerika worden systeemoplossingen voor onze klanten getest en geoptimaliseerd. Dat alles maakt van ons een betrouwbare leverancier en R&D-partner.

Onze uitgebreide services vervolledigen ons aanbod. Met onze SICK LifeTime Services ondersteunen we u tijdens de gehele levenscyclus van de machine en zorgen we voor veiligheid en productiviteit.

**Dat is voor ons “Sensor Intelligence”.**

## WERELDWIJD BIJ U IN DE BUURT:

Contactpersonen en andere vestigingen → [www.sick.com](http://www.sick.com)