



# MZT8-2V8PS-KPDS26

MZT8

CILINDERSENSOREN

**SICK**  
Sensor Intelligence.



### Bestelinformatie

Type	Artikelnr.
MZT8-2V8PS-KPDS26	1089849

Meer apparaatuitvoeringen en accessoires → [www.sick.com/MZT8](http://www.sick.com/MZT8)



### Gedetailleerde technische specificaties

#### Kenmerken

<b>Cilindervorm</b>	T-slot
<b>Cilindervormen met adapter</b>	Profielstangcilinder Trekstangcilinder Ronde cilinder Cilinder met zwaluwstaartsot SMC-rail CDQ2 SMC-rail ECDQ2
<b>Lengte behuizing</b>	24 mm
<b>Schakeloutput</b>	PNP
<b>Schakelfrequentie</b>	1.000 Hz
<b>Uitgangsfunctie</b>	Maakcontact
<b>Elektrische uitvoering</b>	DC 3-draads
<b>Isolatieklasse</b>	IP68 <sup>1)</sup>

<sup>1)</sup> Conform EN 60529 (IP 67/IP 68).

#### Mechanisch/Elektrisch

<b>Voedingsspanning</b>	10 V DC ... 30 V DC
<b>Stroomopname</b>	10 mA, Onbelast
<b>Spanningsdaling</b>	≤ 2,2 V
<b>Continuustroom I<sub>a</sub></b>	≤ 200 mA
<b>Beschermingsklasse</b>	III
<b>Opstarttijd</b>	25 ms
<b>Responsgevoeligheid typisch</b>	2,8 mT
<b>Traject in detectiezone typisch</b>	9 mm <sup>1)</sup>

<sup>1)</sup> Afstand die de encodermagneet aflegt terwijl de sensor een schakelsignaal afgeeft.

<sup>2)</sup> Voedingsspanning U<sub>B</sub> en omgevingstemperatuur T<sub>a</sub> constant.

<b>Hysteresis typisch</b>	0,7 mT
<b>Reproduceerbaarheid</b>	$\leq 0,1 \text{ mT}^{2)}$
<b>Ompoolbeveiligd</b>	Ja
<b>Beveiliging tegen kortsluiting</b>	Ja
<b>Schakeltoestand-LED</b>	Ja
<b>Teach-in</b>	Nee
<b>Inschakelstroomonderdrukking</b>	Ja
<b>Omgevingstemperatuur bedrijf</b>	-30 °C ... +80 °C
<b>Bestendigheid tegen schokken en trillingen</b>	30 g, 11 ms / 10 ... 55 Hz, 1 mm
<b>EMC</b>	Conform EN 60947-5-2
<b>Aansluittype</b>	Kabel met stekker M8, 3-pins, geschikt voor sleepkettingen, 0,1 m
<b>Aansluittype detail</b>	
Kabeldoorsnede	0,14 mm <sup>2</sup>
Kabeldiameter	Ø 2,9 mm
Buigradius	Bij vaste installatie > 3 x kabeldiameter
	In bewegende toestand > 10 x kabeldiameter
Torsiebelasting	± 270° / 10 cm
Torsiecycli	> 2.000.000
Sleepkettingcycli	> 2.000.000
Sleepkettingparameter	Verplaatsingssnelheid max. 3,3 m/s bij 5 m horizontaler verplaatsingslengte
	Acceleratie max. 5 m/s <sup>2</sup>
Kabelaansluiting	Axiaal
<b>Materiaal</b>	
Behuizing	Kunststof, PA12
Kabel	PUR
<b>UL-file-nr.</b>	NRKH.E181493 & NRKH7.E181493

1) Afstand die de encodermagneet aflegt terwijl de sensor een schakelsignaal afgeeft.

2) Voedingsspanning  $U_B$  en omgevingstemperatuur  $T_a$  constant.

## Veiligheidstechnische karakteristieken

<b>MTTF<sub>D</sub></b>	2.289 jaren
<b>DC<sub>avg</sub></b>	0 %
<b>T<sub>M</sub> (gebruiksduur)</b>	20 jaren

## Certificaten

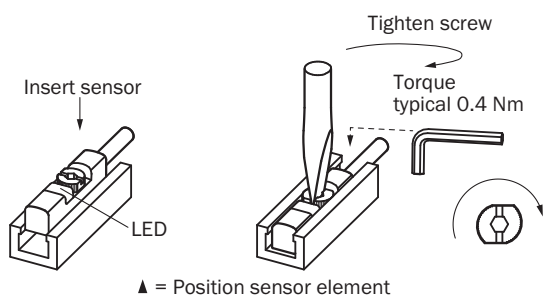
<b>EU declaration of conformity</b>	✓
<b>UK declaration of conformity</b>	✓
<b>ACMA declaration of conformity</b>	✓
<b>Moroccan declaration of conformity</b>	✓
<b>China RoHS</b>	✓
<b>cULus certificate</b>	✓

## Classificaties

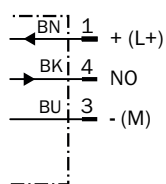
<b>ECLASS 5.0</b>	27270104
-------------------	----------

<b>ECLASS 5.1.4</b>	27270104
<b>ECLASS 6.0</b>	27270104
<b>ECLASS 6.2</b>	27270104
<b>ECLASS 7.0</b>	27270104
<b>ECLASS 8.0</b>	27270104
<b>ECLASS 8.1</b>	27270104
<b>ECLASS 9.0</b>	27270104
<b>ECLASS 10.0</b>	27270104
<b>ECLASS 11.0</b>	27270104
<b>ECLASS 12.0</b>	27274301
<b>ETIM 5.0</b>	EC002544
<b>ETIM 6.0</b>	EC002544
<b>ETIM 7.0</b>	EC002544
<b>ETIM 8.0</b>	EC002544
<b>UNSPSC 16.0901</b>	39122230

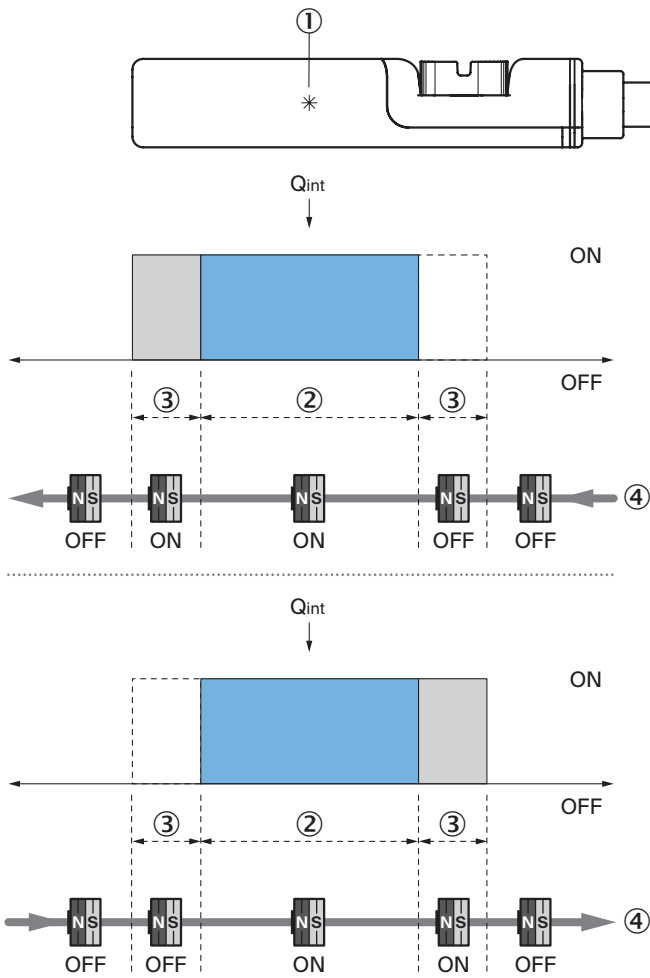
### Inbouwaanwijzing



### Aansluitschema Cd-002



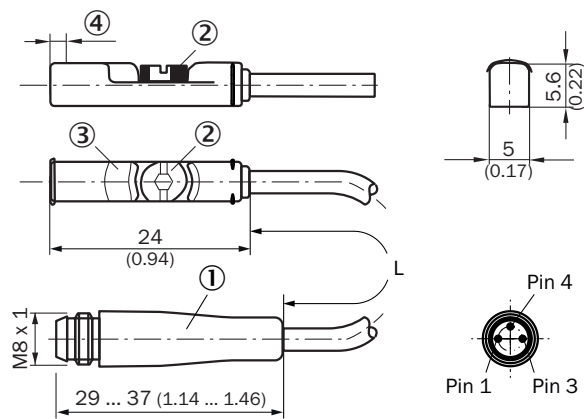
Weringsprincipe Rijroute



Opmerking: sensorbehuizing kan afwijken; weergave komt overeen met uitgangsfunctie 'sluiter'; afstand in detectiezone = schakelpuntbreedte + hysteresis

- ① Positie sensorelement
- ② Breedte van het schakelpunt
- ③ hysteresis
- ④ Bewegingsrichting van de magneet

### Maattekening Kabel met stekker M8



Afmetingen in mm (inch)

① Aansluiting

② Bevestigingsschroef SW 2,0


③ Indicatie-LED

④ Positie sensorelement; korte afstand in detectiezone (3 mm): 2,25 mm; lange afstand in detectiezone (9 mm): 1,5 mm

Artikelnr.	Type	L	Aantal draden
1089849	MZT8-2V8PS-KPDS26	100 mm	3
1121966	MZT8-03VPS-KPDS38	120 mm	3
1044458	MZT8-03VPS-KP0	300 mm	3
1044930	MZT8-03VPO-KP0	300 mm	3
1044932	MZT8-03VNS-KP0	300 mm	3
1048048	MZT8-28VPS-KP0	300 mm	3
1053014	MZT8-19VPS-KP0	300 mm	3
1053415	MZT8-03VPS-KPOS06	300 mm	3
1054250	MZT8-28VPS-KPOS10	300 mm	3
1073268	MZT8-2V6PSTKP0	300 mm	3
1044461	MZT8-03VPS-KPD	750 mm	3

### Aanbevolen accessoires

Meer apparaatuitvoeringen en accessoires → [www.sick.com/MZT8](http://www.sick.com/MZT8)

	Korte beschrijving	Type	Artikelnr.
apparaatbescherming en apparatuuronderhoud			
	<ul style="list-style-type: none"> <li><b>Beschrijving:</b> Adapter als bescherming tegen mechanische slagen</li> <li><b>Materiaal:</b> Gegoten zink</li> <li><b>Leveringsomvang:</b> Incl. bevestigingsmateriaal</li> <li><b>Geschikt voor:</b> MZT7, RZT7, MZT8</li> </ul>	BEF-SG-MRZT	2077201

	Korte beschrijving	Type	Artikelnr.
Bevestigingstechniek			
	<ul style="list-style-type: none"> <li>• <b>Beschrijving:</b> Bevestigingshouder voor profiel-/trekstangcilinder</li> <li>• <b>Materiaal:</b> Gegoten zink</li> <li>• <b>Details:</b> Gegoten zink</li> <li>• <b>Leveringsomvang:</b> Incl. bevestigingsmateriaal</li> </ul>	BEF-KHZ-PT1	2022702
	<ul style="list-style-type: none"> <li>• <b>Beschrijving:</b> Bevestigingshouder aan ronde cilinder met zuigerdiameter van 8 mm ... 130 mm, omgevingstemperatuur van -30 °C tot 80 °C</li> <li>• <b>Materiaal:</b> Roestvast staal, Gegoten zink</li> <li>• <b>Details:</b> Roestvast staal, Gegoten zink</li> <li>• <b>Verpakkingseenheid:</b> 1 stuk</li> <li>• <b>Geschikt voor:</b> T-slot</li> </ul>	BEF-KHZ-RT1-130	2077684
	<ul style="list-style-type: none"> <li>• <b>Beschrijving:</b> Bevestigingshouder aan ronde cilinder met zuigerdiameter 12 mm, omgevingstemperatuur van 0 °C tot 50 °C</li> <li>• <b>Afmetingen (b x h x l):</b> 22,4 m</li> <li>• <b>Materiaal:</b> Kunststof, Aluminium</li> <li>• <b>Details:</b> Kunststof, Aluminium</li> <li>• <b>Verpakkingseenheid:</b> 1 stuk</li> <li>• <b>Geschikt voor:</b> T-slot</li> </ul>	BEF-KHZ-RT-12	2077681
	<ul style="list-style-type: none"> <li>• <b>Beschrijving:</b> Bevestigingshouder aan ronde cilinder met zuigerdiameter van 8 mm ... 25 mm, omgevingstemperatuur van -30 °C tot 80 °C</li> <li>• <b>Materiaal:</b> Roestvast staal, Gegoten zink</li> <li>• <b>Details:</b> Roestvast staal, Gegoten zink</li> <li>• <b>Verpakkingseenheid:</b> 1 stuk</li> <li>• <b>Geschikt voor:</b> T-slot</li> </ul>	BEF-KHZ-RT1-25	2077682
	<ul style="list-style-type: none"> <li>• <b>Beschrijving:</b> Bevestigingshouder aan ronde cilinder met zuigerdiameter 16 mm, omgevingstemperatuur van 0 °C tot 50 °C</li> <li>• <b>Afmetingen (b x h x l):</b> 26,6 m</li> <li>• <b>Materiaal:</b> Kunststof, Aluminium</li> <li>• <b>Details:</b> Kunststof, Aluminium</li> <li>• <b>Verpakkingseenheid:</b> 1 stuk</li> <li>• <b>Geschikt voor:</b> T-slot</li> </ul>	BEF-KHZ-RT-16	2077680
	<ul style="list-style-type: none"> <li>• <b>Beschrijving:</b> Bevestigingshouder aan ronde cilinder met zuigerdiameter van 8 mm ... 63 mm, omgevingstemperatuur van -30 °C tot 80 °C</li> <li>• <b>Materiaal:</b> Roestvast staal, Gegoten zink</li> <li>• <b>Details:</b> Roestvast staal, Gegoten zink</li> <li>• <b>Verpakkingseenheid:</b> 1 stuk</li> <li>• <b>Geschikt voor:</b> T-slot</li> </ul>	BEF-KHZ-RT1-63	2077683
	<ul style="list-style-type: none"> <li>• <b>Beschrijving:</b> Bevestigingshouder aan ronde cilinder met zuigerdiameter 20 mm, omgevingstemperatuur van 0 °C tot 50 °C</li> <li>• <b>Afmetingen (b x h x l):</b> 30,6 m</li> <li>• <b>Materiaal:</b> Kunststof, Aluminium</li> <li>• <b>Details:</b> Kunststof, Aluminium</li> <li>• <b>Verpakkingseenheid:</b> 1 stuk</li> <li>• <b>Geschikt voor:</b> T-slot</li> </ul>	BEF-KHZ-RT-20	2077679
	<ul style="list-style-type: none"> <li>• <b>Beschrijving:</b> Bevestigingshouder aan ronde cilinder met zuigerdiameter 25 mm, omgevingstemperatuur van 0 °C tot 50 °C</li> <li>• <b>Afmetingen (b x h x l):</b> 35,7 m</li> <li>• <b>Materiaal:</b> Kunststof, Aluminium</li> <li>• <b>Details:</b> Kunststof, Aluminium</li> <li>• <b>Verpakkingseenheid:</b> 1 stuk</li> <li>• <b>Geschikt voor:</b> T-slot</li> </ul>	BEF-KHZ-RT-25	2077678
	<ul style="list-style-type: none"> <li>• <b>Beschrijving:</b> Bevestigingshouder aan ronde cilinder met zuigerdiameter 32 mm, omgevingstemperatuur van 0 °C tot 50 °C</li> <li>• <b>Afmetingen (b x h x l):</b> 42,9 m</li> <li>• <b>Materiaal:</b> Kunststof, Aluminium</li> <li>• <b>Details:</b> Kunststof, Aluminium</li> <li>• <b>Verpakkingseenheid:</b> 1 stuk</li> <li>• <b>Geschikt voor:</b> T-slot</li> </ul>	BEF-KHZ-RT-32	2077677
	<ul style="list-style-type: none"> <li>• <b>Beschrijving:</b> Bevestigingshouder aan ronde cilinder met zuigerdiameter 40 mm, omgevingstemperatuur van 0 °C tot 50 °C</li> <li>• <b>Afmetingen (b x h x l):</b> 50,9 m</li> <li>• <b>Materiaal:</b> Kunststof, Aluminium</li> <li>• <b>Details:</b> Kunststof, Aluminium</li> <li>• <b>Verpakkingseenheid:</b> 1 stuk</li> </ul>	BEF-KHZ-RT-40	2077676

	Korte beschrijving	Type	Artikelnr.
	<ul style="list-style-type: none"> <li><b>Geschikt voor:</b> T-slot</li> <li><b>Beschrijving:</b> Bevestigingshouder aan ronde cilinder met zuigerdiameter 50 mm, omgevingstemperatuur van 0 °C tot 50 °C</li> <li><b>Afmetingen (b x h x l):</b> 61,8 m</li> <li><b>Materiaal:</b> Kunststof, Aluminium</li> <li><b>Details:</b> Kunststof, Aluminium</li> <li><b>Verpakkingseenheid:</b> 1 stuk</li> <li><b>Geschikt voor:</b> T-slot</li> </ul>	BEF-KHZ-RT-50	2077675
	<ul style="list-style-type: none"> <li><b>Beschrijving:</b> Bevestigingshouder aan ronde cilinder met zuigerdiameter 63 mm, omgevingstemperatuur van 0 °C tot 50 °C</li> <li><b>Afmetingen (b x h x l):</b> 73,9 m</li> <li><b>Materiaal:</b> Kunststof, Aluminium</li> <li><b>Details:</b> Kunststof, Aluminium</li> <li><b>Verpakkingseenheid:</b> 1 stuk</li> <li><b>Geschikt voor:</b> T-slot</li> </ul>	BEF-KHZ-RT-63	2077674
	<ul style="list-style-type: none"> <li><b>Beschrijving:</b> Bevestigingshouder voor cilinder met zwaluwstaartslot</li> <li><b>Materiaal:</b> Aluminium</li> <li><b>Details:</b> Aluminium</li> <li><b>Leveringsomvang:</b> Zonder bevestigingsmateriaal</li> </ul>	BEF-KHZ-ST1	2022703
	<ul style="list-style-type: none"> <li><b>Beschrijving:</b> Bevestigingshouder voor montage aan SMC-rail ECDQ2 (T-slot)</li> <li><b>Materiaal:</b> Aluminium</li> <li><b>Details:</b> Aluminium</li> <li><b>Leveringsomvang:</b> Zonder bevestigingsmateriaal</li> </ul>	BEF-KHZ-TT1	2046439
	<ul style="list-style-type: none"> <li><b>Beschrijving:</b> Bevestigingshouder voor montage aan SMC-rail CDQ2 (T-slot)</li> <li><b>Materiaal:</b> Aluminium</li> <li><b>Details:</b> Aluminium</li> <li><b>Leveringsomvang:</b> Zonder bevestigingsmateriaal</li> </ul>	BEF-KHZ-TT2	2046440

	Korte beschrijving	Type	Artikelnr.
stekkers en kabels			
	<ul style="list-style-type: none"> <li><b>Beschrijving:</b> Niet geïsoleerd</li> <li><b>Aansluittype kop A:</b> Contactdoos, M8, 3-pins, recht, A-gecodeerd</li> <li><b>Aansluittechniek:</b> Schroefklemmen</li> <li><b>Toegestane kabeldoorsnede:</b> 0,14 mm<sup>2</sup> ... 0,5 mm<sup>2</sup></li> </ul>	DOS-0803-G	7902077
	<ul style="list-style-type: none"> <li><b>Beschrijving:</b> Niet geïsoleerd</li> <li><b>Aansluittype kop A:</b> Contactdoos, M8, 3-pins, haaks, A-gecodeerd</li> <li><b>Aansluittechniek:</b> Soldeerverbinding</li> <li><b>Toegestane kabeldoorsnede:</b> ≤ 0,25 mm<sup>2</sup></li> </ul>	DOS-0803-W	7902078
	<ul style="list-style-type: none"> <li><b>Beschrijving:</b> Niet geïsoleerd</li> <li><b>Aansluittype kop A:</b> Stekker, M8, 3-pins, recht, A-gecodeerd</li> <li><b>Aansluittechniek:</b> Schroefklemmen</li> <li><b>Toegestane kabeldoorsnede:</b> 0,14 mm<sup>2</sup> ... 0,5 mm<sup>2</sup></li> </ul>	STE-0803-G	6037322
	<ul style="list-style-type: none"> <li><b>Beschrijving:</b> Sensor-actuatkabel, Niet geïsoleerd</li> <li><b>Aansluittype kop A:</b> Contactdoos, M8, 3-pins, recht, A-gecodeerd</li> <li><b>Aansluittype kop B:</b> Open kabeluiteinde</li> <li><b>Signaaltype:</b> Sensor-actuatkabel</li> <li><b>Kabel:</b> 2 m, 3-draads, PVC</li> <li><b>Toepassingsbereik:</b> Onbelaste zones, Chemicaliënbereik</li> </ul>	YF8U13-020VA1X-LEAX	2095860
	<ul style="list-style-type: none"> <li><b>Beschrijving:</b> Sensor-actuatkabel, Niet geïsoleerd</li> <li><b>Aansluittype kop A:</b> Contactdoos, M8, 3-pins, recht, A-gecodeerd</li> <li><b>Aansluittype kop B:</b> Open kabeluiteinde</li> <li><b>Signaaltype:</b> Sensor-actuatkabel</li> <li><b>Kabel:</b> 5 m, 3-draads, PVC</li> <li><b>Toepassingsbereik:</b> Onbelaste zones, Chemicaliënbereik</li> </ul>	YF8U13-050VA1X-LEAX	2095884
	<ul style="list-style-type: none"> <li><b>Beschrijving:</b> Sensor-actuatkabel, Niet geïsoleerd</li> <li><b>Aansluittype kop A:</b> Contactdoos, M8, 3-pins, haaks, A-gecodeerd</li> <li><b>Aansluittype kop B:</b> Open kabeluiteinde</li> <li><b>Signaaltype:</b> Sensor-actuatkabel</li> <li><b>Kabel:</b> 2 m, 3-draads, PVC</li> <li><b>Toepassingsbereik:</b> Onbelaste zones, Chemicaliënbereik</li> </ul>	YG8U13-020VA1X-LEAX	2096165
	<ul style="list-style-type: none"> <li><b>Beschrijving:</b> Sensor-actuatkabel, Niet geïsoleerd</li> <li><b>Aansluittype kop A:</b> Contactdoos, M8, 3-pins, haaks, A-gecodeerd</li> <li><b>Aansluittype kop B:</b> Open kabeluiteinde</li> <li><b>Signaaltype:</b> Sensor-actuatkabel</li> <li><b>Kabel:</b> 5 m, 3-draads, PVC</li> <li><b>Toepassingsbereik:</b> Onbelaste zones, Chemicaliënbereik</li> </ul>	YG8U13-050VA1X-LEAX	2096166
	<ul style="list-style-type: none"> <li><b>Beschrijving:</b> Sensor-actuatkabel, Niet geïsoleerd</li> <li><b>Aansluittype kop A:</b> Contactdoos, M8, 3-pins, recht, A-gecodeerd</li> <li><b>Aansluittype kop B:</b> Open kabeluiteinde</li> <li><b>Signaaltype:</b> Sensor-actuatkabel</li> <li><b>Kabel:</b> 2 m, 3-draads, PUR, halogeenvrij</li> <li><b>Toepassingsbereik:</b> Gebruik met sleepkettingen, Olie-/smeermiddelbereik, Robot, Gebruik met sleepkettingen</li> </ul>	YF8U13-020UA1X-LEAX	2094782
	<ul style="list-style-type: none"> <li><b>Beschrijving:</b> Sensor-actuatkabel, Niet geïsoleerd</li> <li><b>Aansluittype kop A:</b> Contactdoos, M8, 3-pins, recht, A-gecodeerd</li> <li><b>Aansluittype kop B:</b> Open kabeluiteinde</li> <li><b>Signaaltype:</b> Sensor-actuatkabel</li> <li><b>Kabel:</b> 5 m, 3-draads, PUR, halogeenvrij</li> <li><b>Toepassingsbereik:</b> Gebruik met sleepkettingen, Olie-/smeermiddelbereik, Robot, Gebruik met sleepkettingen</li> </ul>	YF8U13-050UA1X-LEAX	2094788
	<ul style="list-style-type: none"> <li><b>Beschrijving:</b> Sensor-actuatkabel, Niet geïsoleerd</li> <li><b>Aansluittype kop A:</b> Contactdoos, M8, 3-pins, haaks, A-gecodeerd</li> <li><b>Aansluittype kop B:</b> Open kabeluiteinde</li> <li><b>Signaaltype:</b> Sensor-actuatkabel</li> <li><b>Kabel:</b> 2 m, 3-draads, PUR, halogeenvrij</li> <li><b>Toepassingsbereik:</b> Gebruik met sleepkettingen, Olie-/smeermiddelbereik, Robot, Gebruik met sleepkettingen</li> </ul>	YG8U13-020UA1X-LEAX	2094794
	<ul style="list-style-type: none"> <li><b>Beschrijving:</b> Sensor-actuatkabel, Niet geïsoleerd</li> <li><b>Aansluittype kop A:</b> Contactdoos, M8, 3-pins, haaks, A-gecodeerd</li> <li><b>Aansluittype kop B:</b> Open kabeluiteinde</li> <li><b>Signaaltype:</b> Sensor-actuatkabel</li> <li><b>Kabel:</b> 5 m, 3-draads, PUR, halogeenvrij</li> </ul>	YG8U13-050UA1X-LEAX	2095586

	Korte beschrijving	Type	Artikelnr.
	<ul style="list-style-type: none"> <li>• <b>Toepassingsbereik:</b> Gebruik met sleepkettingen, Olie-/smeermiddelbereik, Robot, Gebruik met sleepkettingen</li> </ul>		
	<ul style="list-style-type: none"> <li>• <b>Beschrijving:</b> Sensor-actuatorkabel, Niet geïsoleerd</li> <li>• <b>Aansluittype kop A:</b> Contactdoos, M8, 3-pins, haaks, A-gecodeerd</li> <li>• <b>Aansluittype kop B:</b> Open kabeluiteinde</li> <li>• <b>Signaaltype:</b> Sensor-actuatorkabel</li> <li>• <b>Kabel:</b> 0,6 m, 3-draads, PUR, halogeenvrij</li> <li>• <b>Toepassingsbereik:</b> Gebruik met sleepkettingen, Olie-/smeermiddelbereik, Robot, Gebruik met sleepkettingen</li> </ul>	YG8U13-C60UA1XLEAX	2145889
	<ul style="list-style-type: none"> <li>• <b>Beschrijving:</b> Sensor-actuatorkabel, Niet geïsoleerd</li> <li>• <b>Aansluittype kop A:</b> Contactdoos, M8, 3-pins, haaks, A-gecodeerd</li> <li>• <b>Aansluittype kop B:</b> Open kabeluiteinde</li> <li>• <b>Signaaltype:</b> Sensor-actuatorkabel</li> <li>• <b>Kabel:</b> 3 m, 3-draads, PUR, halogeenvrij</li> <li>• <b>Toepassingsbereik:</b> Gebruik met sleepkettingen, Olie-/smeermiddelbereik, Robot, Gebruik met sleepkettingen</li> </ul>	YG8U13-030UA1X-LEAX	2145891
	<ul style="list-style-type: none"> <li>• <b>Beschrijving:</b> Sensor-actuatorkabel, Niet geïsoleerd</li> <li>• <b>Aansluittype kop A:</b> Contactdoos, M8, 3-pins, recht, A-gecodeerd</li> <li>• <b>Aansluittype kop B:</b> Open kabeluiteinde</li> <li>• <b>Signaaltype:</b> Sensor-actuatorkabel</li> <li>• <b>Kabel:</b> 0,6 m, 3-draads, PVC</li> <li>• <b>Toepassingsbereik:</b> Onbelaste zones, Chemicaliënbereik</li> </ul>	YF8U13-C60VA1XLEAX	2146368

## SICK IN ÉÉN OOGOPSLAG

SICK is één van de toonaangevende fabrikanten van intelligente sensoren en sensoroplossingen voor industriële toepassingen. Ons unieke aanbod van producten en services is de perfecte basis voor een veilige en efficiënte besturing van processen, voor de bescherming van mensen tegen ongevallen en het voorkomen van milieuverontreiniging.

Wij hebben uitgebreide ervaring in diverse uiteenlopende domeinen en kennen grondig de branchespecifieke processen en eisen. Zo kunnen wij met intelligente sensoren precies de oplossingen leveren die onze klanten nodig hebben. In onze testcentra in Europa, Azië en Noord-Amerika worden systeemoplossingen voor onze klanten getest en geoptimaliseerd. Dat alles maakt van ons een betrouwbare leverancier en R&D-partner.

Onze uitgebreide services vervolledigen ons aanbod. Met onze SICK LifeTime Services ondersteunen we u tijdens de gehele levenscyclus van de machine en zorgen we voor veiligheid en productiviteit.

**Dat is voor ons “Sensor Intelligence”.**

## WERELDWIJD BIJ U IN DE BUURT:

Contactpersonen en andere vestigingen → [www.sick.com](http://www.sick.com)