



# MICS3-AAAZ90BZ1P01

microScan3

VEILIGHEIDSLASERSCANNER

**SICK**  
Sensor Intelligence.



Afbeelding kan afwijken



### Bestelinformatie

Type	Artikelnr.
MICS3-AAAZ90BZ1P01	1089493

Meer apparaatuitvoeringen en accessoires → [www.sick.com/microScan3](http://www.sick.com/microScan3)

### Gedetailleerde technische specificaties

#### Kenmerken

<b>Productuitvoering</b>	microScan3 Core I/O AIDA
<b>Uitvoering</b>	Sensor inclusief systeemstekker
<b>Toepassingsbereik</b>	Indoor
<b>Reikwijdte veiligheidsveld</b>	9 m
<b>Aantal gelijktijdig bewaakte velden</b>	≤ 4 <sup>1)</sup> <sup>2)</sup>
<b>Aantal velden</b>	4 <sup>3)</sup>
<b>Aantal bewakingssituaties</b>	1
<b>Scanhoek</b>	275°
<b>Resolutie (configureerbaar)</b>	30 mm 40 mm 50 mm 60 mm 70 mm 150 mm 200 mm
<b>Hoekresolutie</b>	0,1°
<b>Responstijd</b>	90 ms
<b>Veiligheidsveldtoeslag</b>	100 mm

<sup>1)</sup> Beschermings-, waarschuwings- of contourdetectievelden.

<sup>2)</sup> Houd rekening met het aantal beschikbare OSSD-paren.

<sup>3)</sup> U dient rekening met te houden met het aantal beschikbare inputs en OSSD-paren.

#### Veiligheidstechnische karakteristieken

<b>Type</b>	Type 3 (IEC 61496)
<b>Safety Integrity Level</b>	SIL 2 (IEC 61508)
<b>Categorie</b>	Categorie 3 (EN ISO 13849)
<b>Performance level</b>	PL d (EN ISO 13849)
<b>PFH<sub>D</sub> (gemiddelde waarschijnlijkheid van gevaarlijk falen en/of defect per uur)</b>	8,0 x 10 <sup>-8</sup>

<b>T<sub>M</sub> (gebruiksduur)</b>	20 jaren (EN ISO 13849)
<b>Veilige toestand bij storing</b>	Minimaal één OSSD bevindt zich in de UIT-toestand.

### Functies

<b>Meervoudige evaluatie</b>	✓
<b>Simultane bewaking</b>	✓
<b>Veilige contourdetectie</b>	✓
<b>Contour als referentie</b>	✓
<b>Geïntegreerd configuratiegeheugen</b>	✓
<b>Meetgegevensuitvoer</b>	Geen

### Interfaces

<b>Aansluittype</b>	Stekker, M12, 5-pins, A-codering (gezamenlijke stekker voor voeding en in- en outputs, AL-DA-conform)
<b>Outputs</b>	
	OSSD-paren 1
<b>Type configuratie</b>	Pc met Safety Designer (configuratie- en diagnosesoftware)
<b>Configuratie- en diagnosesoftware</b>	USB 2.0, Mini-USB
<b>Displayelementen</b>	Grafisch kleurendisplay, LEDs

### Elektrisch

<b>Beschermingsklasse</b>	III (EN 61140)
<b>Voedingsspanning U<sub>V</sub></b>	24 V DC (16,8 V DC ... 30 V DC)
<b>Opgenomen vermogen typisch</b>	7 W (Zonder uitgangsbelasting)

### Mechanica

<b>Afmetingen (B x H x D)</b>	112 mm x 135,1 mm x 111,1 mm
<b>Gewicht</b>	1,15 kg
<b>Materiaal behuizing</b>	Aluminium
<b>Kleur behuizing</b>	RAL 1021 (koolzaadgeel), RAL 9005 (zwart)
<b>Materiaal optische kap</b>	Polycarbonat
<b>Oppervlak optische kap</b>	Buitenkant met krasvaste coating

### Omgevingsgegevens

<b>Isolatieklasse</b>	IP65 (IEC 60529)
<b>Vreemdlichton gevoeligheid</b>	≤ 40 klx (IEC 61496-3) <sup>1)</sup>
<b>Bedrijfsomgevingstemperatuur</b>	-10 °C ... +50 °C
<b>Opslagtemperatuur</b>	-25 °C ... +70 °C
<b>Schokbestendigheid</b>	IEC 60068-2-6, IEC 60068-2-64, IEC 60721-3-5, IEC TR 60721-4-3, IEC 61496-1, IEC 61496-3
	Klasse 5M1 (IEC 60721-3-5)
	3M4 (IEC TR 60721-4-3)
<b>Schokbestendigheid</b>	IEC 60068-2-27, IEC 60721-3-5, IEC TR 60721-4-3, IEC 61496-1, IEC 61496-3
	Klasse 5M1 (IEC 60721-3-5)
	3M4 (IEC TR 60721-4-3)

<sup>1)</sup> Kenmerkende ongevoeligheid voor vreemdlicht, met vreemdlichtbronnen direct in het scanvlak volgens IEC 61496-3: ≤ 3 klx.

	Continue schok	100 m/s <sup>2</sup> , 16 ms
		150 m/s <sup>2</sup> , 6 ms
<b>EMC</b>		IEC 61496-1, IEC 61000-6-2, IEC 61000-6-4

<sup>1)</sup> Kenmerkende ongevoeligheid voor vreemdlicht, met vreemdlichtbronnen direct in het scanvlak volgens IEC 61496-3: ≤ 3 klx.

### Overige gegevens

<b>Lichtsoort</b>	Gepulste laserdiode
<b>Golflengte</b>	845 nm
<b>Detecteerbare remissiefactor</b>	1,8% ... meerdere 1000%
<b>Laserklasse</b>	1 (21 CFR 1040.10 en 1040.11, IEC 60825-1)

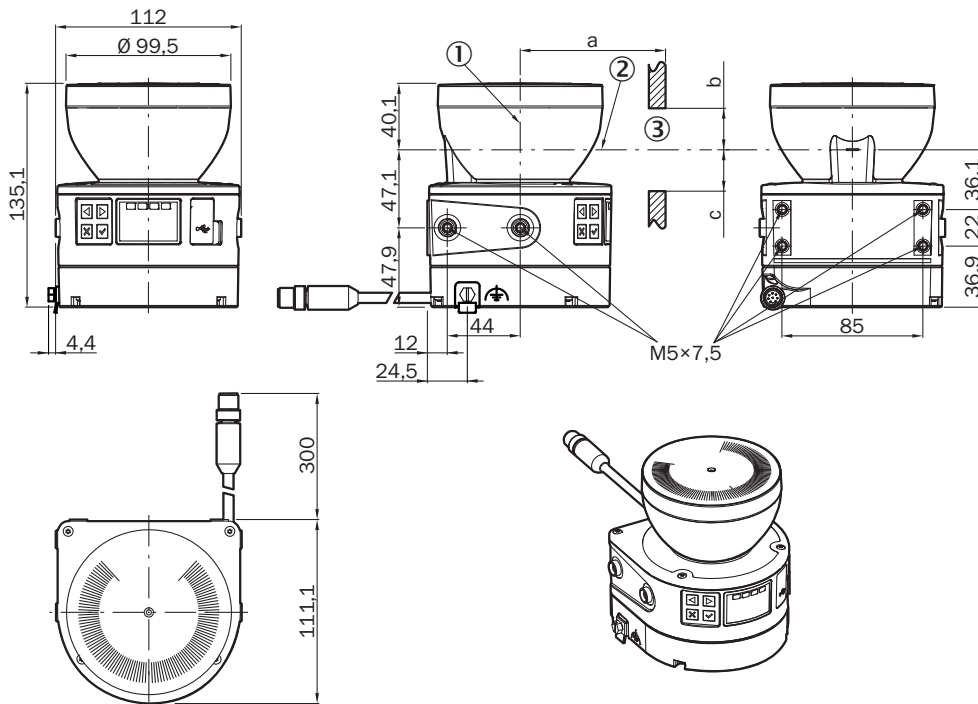
### Certificaten

<b>UK declaration of conformity</b>	✓
<b>ACMA declaration of conformity</b>	✓
<b>China RoHS</b>	✓
<b>cULus certificate</b>	✓
<b>S Mark certificate</b>	✓
<b>EC-Type-Examination approval</b>	✓
<b>China GB certificate</b>	✓
<b>Information according to Art. 3 of Data Act (Regulation EU 2023/2854)</b>	✓

### Classificaties

<b>ECLASS 5.0</b>	27272705
<b>ECLASS 5.1.4</b>	27272705
<b>ECLASS 6.0</b>	27272705
<b>ECLASS 6.2</b>	27272705
<b>ECLASS 7.0</b>	27272705
<b>ECLASS 8.0</b>	27272705
<b>ECLASS 8.1</b>	27272705
<b>ECLASS 9.0</b>	27272705
<b>ECLASS 10.0</b>	27272705
<b>ECLASS 11.0</b>	27272705
<b>ECLASS 12.0</b>	27272705
<b>ETIM 5.0</b>	EC002550
<b>ETIM 6.0</b>	EC002550
<b>ETIM 7.0</b>	EC002550
<b>ETIM 8.0</b>	EC002550
<b>UNSPSC 16.0901</b>	39121528

Maattekening

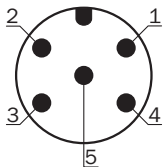


Afmetingen in mm (inch)

- ① spiegeldraai-as
- ② scanniveau
- ③ vereiste kijkspleet (a: lengte van de kijkspleet, b: minimale hoogte boven het scanvlak, c: minimale hoogte onder het scanvlak.

Zie de gebruiksaanwijzing voor details)

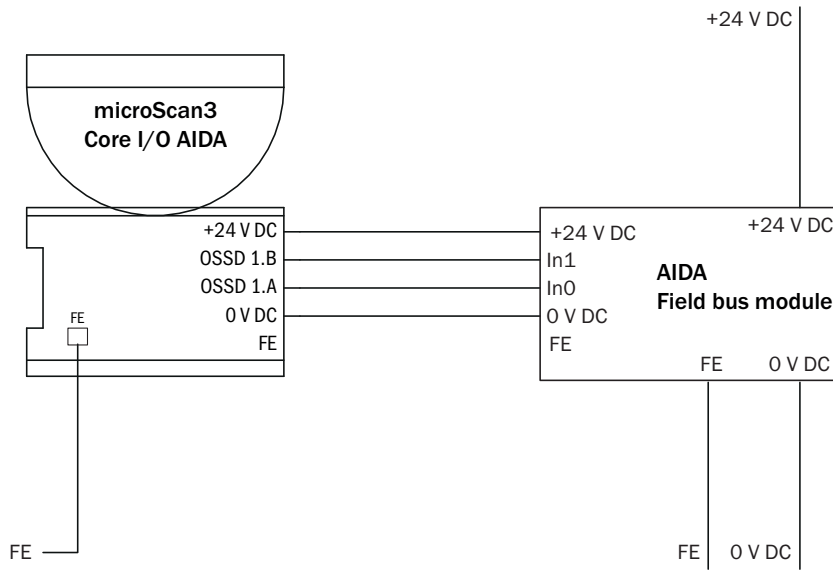
Aansluitconfiguratie



Pin	Aanduiding	Beschrijving
1	+24 V DC	Voedingsspanning 24 V DC
2	OSSD 1.B	OSSD-paar 1, OSSD B
3	0 V DC	Voedingsspanning 0 V DC
4	OSSD 1.A	OSSD-paar 1, OSSD A
5	FE	Functionele aarde/afscherming
Schroefdraad	FE	Functionele aarde/afscherming

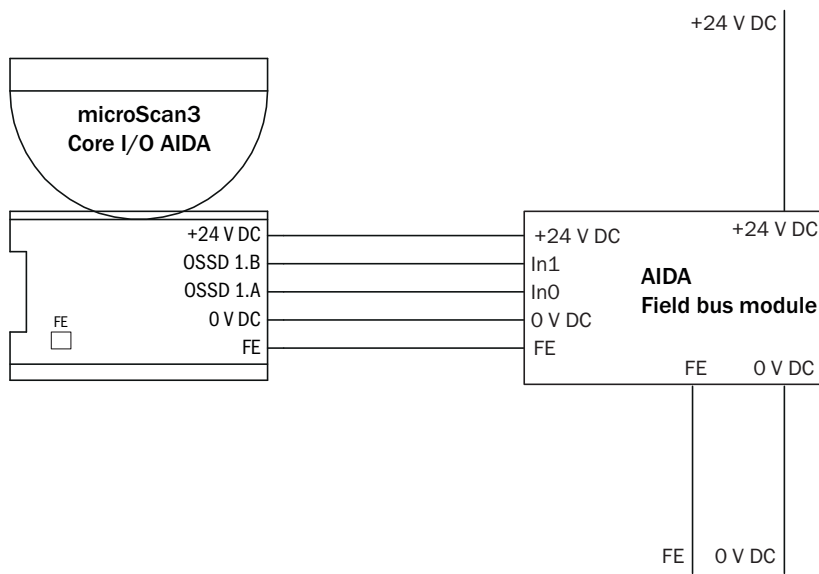
Voor details zie de gebruiksaanwijzing

### Schakelvoorbeeld microScan3 Core I/O AIDA met FE op alternatieve FE-aansluiting



E181973/00/2017-06-01









### Schakelvoorbeeld microScan3 Core I/O AIDA met FE op M12-stekker



E181972/00/2017-06-01

## Aanbevolen accessoires

Meer apparaatuitvoeringen en accessoires → [www.sick.com/microScan3](http://www.sick.com/microScan3)

	Korte beschrijving	Type	Artikelnr.
<b>Bevestigingstechniek</b>			
	<ul style="list-style-type: none"> <li><b>Beschrijving:</b> Bevestigingsbeugel, zware uitvoering, met veiligheidskap, voor vloermontage, instelbare hoogte 90 ... 310 mm, kantelhoek scanner: ± 5°. Extra houders zijn niet nodig.</li> <li><b>Afmetingen (b x h x l):</b> 200 mm x 366 mm x 269 mm</li> <li><b>Materiaal:</b> Staal</li> <li><b>Details:</b> Staal, gelakt (RAL 1021)</li> <li><b>Kleur:</b> RAL 1021 (koolzaadgeel)</li> <li><b>Verpakkingseenheid:</b> 1 stuk</li> </ul>	Bevestigingsset Heavy Duty voor vloermontage	2102289
	<ul style="list-style-type: none"> <li><b>Beschrijving:</b> Montagebeugel met bescherming van optische kap</li> <li><b>Materiaal:</b> Roestvast staal</li> <li><b>Details:</b> Roestvast staal V2A (1.4301), Poedercoating IGP-DURA face 5803A</li> <li><b>Kleur:</b> RAL 9005 (zwart)</li> <li><b>Verpakkingseenheid:</b> 1 stuk</li> </ul>	Bevestigingsset 1b	2074242
	<ul style="list-style-type: none"> <li><b>Beschrijving:</b> Montagebeugel</li> <li><b>Materiaal:</b> Roestvast staal</li> <li><b>Details:</b> Roestvast staal V2A (1.4301), Poedercoating IGP-DURA face 5803A</li> <li><b>Kleur:</b> RAL 9005 (zwart)</li> <li><b>Verpakkingseenheid:</b> 1 stuk</li> </ul>	Bevestigingsset 1a	2073851
	<ul style="list-style-type: none"> <li><b>Beschrijving:</b> Afstelhouder, afstelling op dwars- en diepteas mogelijk, afstand tussen montagvlak en apparaat 22,3 mm, alleen in combinatie met bevestigingsset 1a (2073851) of 1b (2074242)</li> <li><b>Materiaal:</b> Roestvast staal</li> <li><b>Details:</b> Roestvast staal V2A (1.4301), Poedercoating IGP-DURA face 5803A</li> <li><b>Kleur:</b> RAL 9005 (zwart)</li> <li><b>Verpakkingseenheid:</b> 1 stuk</li> </ul>	Bevestigingsset 2a	2073852
	<ul style="list-style-type: none"> <li><b>Beschrijving:</b> Klem voor microScan3 voor vloermontage 150 mm</li> <li><b>Materiaal:</b> Roestvast staal</li> <li><b>Details:</b> Roestvast staal</li> <li><b>Kleur:</b> Zonder coating</li> <li><b>Verpakkingseenheid:</b> 1 stuk</li> <li><b>Leveringsomvang:</b> Houder en 4 x schroeven M5 voor de montage van de microScan3</li> </ul>	Klem voor microScan3 voor vloermontage 150 mm	2112950
	<ul style="list-style-type: none"> <li><b>Beschrijving:</b> Klem voor microScan3 voor vloermontage 300 mm</li> <li><b>Materiaal:</b> Roestvast staal</li> <li><b>Details:</b> Roestvast staal</li> <li><b>Kleur:</b> Zonder coating</li> <li><b>Verpakkingseenheid:</b> 1 stuk</li> <li><b>Leveringsomvang:</b> Houder en 4 x schroeven M5 voor de montage van de microScan3</li> </ul>	Klem voor microScan3 voor vloermontage 300 mm	2112951
<b>stekkers en kabels</b>			
	<ul style="list-style-type: none"> <li><b>Aansluittype kop A:</b> Stekker, USB-A, recht</li> <li><b>Aansluittype kop B:</b> Stekker, Mini-USB, recht</li> <li><b>Signaaltype:</b> USB</li> <li><b>Kabel:</b> 3 m, 4-draads</li> <li><b>Beschrijving:</b> USB, Geïsoleerd</li> <li><b>Opmerking:</b> Voor verbinding van de configuratieaansluiting met de USB-interface van de pc</li> </ul>	Verbindingskabel (stekker-stekker)	6042517
	<ul style="list-style-type: none"> <li><b>Aansluittype kop A:</b> Stekker, USB-A, recht</li> <li><b>Aansluittype kop B:</b> Stekker, Mini-USB, recht</li> <li><b>Signaaltype:</b> USB</li> <li><b>Kabel:</b> 5 m, 4-draads</li> <li><b>Beschrijving:</b> USB, Geïsoleerd</li> <li><b>Opmerking:</b> Voor verbinding van de configuratieaansluiting met de USB-interface van de pc</li> </ul>	Verbindingskabel (stekker-stekker)	6053566

## SICK IN ÉÉN OOGOPSLAG

SICK is één van de toonaangevende fabrikanten van intelligente sensoren en sensoroplossingen voor industriële toepassingen. Ons unieke aanbod van producten en services is de perfecte basis voor een veilige en efficiënte besturing van processen, voor de bescherming van mensen tegen ongevallen en het voorkomen van milieuverontreiniging.

Wij hebben uitgebreide ervaring in diverse uiteenlopende domeinen en kennen grondig de branchespecifieke processen en eisen. Zo kunnen wij met intelligente sensoren precies de oplossingen leveren die onze klanten nodig hebben. In onze testcentra in Europa, Azië en Noord-Amerika worden systeemoplossingen voor onze klanten getest en geoptimaliseerd. Dat alles maakt van ons een betrouwbare leverancier en R&D-partner.

Onze uitgebreide services vervolledigen ons aanbod. Met onze SICK LifeTime Services ondersteunen we u tijdens de gehele levenscyclus van de machine en zorgen we voor veiligheid en productiviteit.

**Dat is voor ons “Sensor Intelligence”.**

## WERELDWIJD BIJ U IN DE BUURT:

Contactpersonen en andere vestigingen → [www.sick.com](http://www.sick.com)