

SICK

DUV60E-D4KZHAZAS03

DUV60

MEETWIEL-ENCODER

SICK
Sensor Intelligence.



Bestelinformatie

Type	Artikelnr.
DUV60E-D4KZHAZAS03	1088470

Afbeelding kan afwijken

Meer apparaatuitvoeringen en accessoires → www.sick.com/DUV60



Gedetailleerde technische specificaties

Kenmerken

Speciaal product	✓
Bijzonderheid	Mil Spec ronde connector 3101F14S-6P, 6-pins, gemonteerd op 500 mm kabel Pulsen per omwenteling 1500 Kabelaccessoires (artikelnr.: 2056420) inbegrepen bij levering Bevestigingsgaten in de houder compatibel met antistatische borstel
Standaard-referentieapparaat	DUV60E-D4KKHADA, 1085779

Veiligheidstechnische karakteristieken

MTTF_D (gemiddelde tijd tot een gevaarlijke uitval)	275 jaren (EN ISO 13849-1) ¹⁾
--	--

¹⁾ Bij dit product gaat het om een standaardproduct en geen veiligheidscomponent in de zin van de machinerichtlijn. Berekening op basis van nominale last van de componenten, gemiddelde omgevingstemperatuur 40 °C, inzetfrequentie 8760 h/a. Alle elektronische uitvallen worden gezien als gevaarlijke uitvallen. Voor nadere informatie zie documentnr. 8015532.

Performance

Resolutie impulsen/mm	5 pulsen/mm
Meetstap	90° elektrisch/impulsen per omwenteling
Meetstapafwijking	± 18°, / impulsen per omwenteling
Foutgrenzen	Meetstapafwijking x 3
Impulsverhouding	0,5 ± 5%
Initialisatietijd	< 5 ms ¹⁾

¹⁾ Op basis van deze tijd kunnen geldige posities worden afgelezen.

Interfaces

Communicatie-interface	Incrementeel
Communicatie-interface detail	HTL
Aantal signaalkanalen	2-kanaals, A, B

Elektrisch

Bedrijfsstroom onbelast	120 mA
Aansluittype	Speciale uitvoering
Aansluittype detail	Mil Spec ronde connector 3101F14S-6P, 6-pins, gemonteerd op 500 mm kabel
Opgenomen vermogen max. onbelast	≤ 1,25 W

Voedingsspanning	4,5 V ... 30 V
Laststroom max.	≤ 30 mA, per kanaal
Maximale uitvoerfrequentie	60 kHz
Referentiesignaal, aantal	1
Referentiesignaal, positie	90°, Elektrisch, logisch gekoppeld aan A en B
Ompoolbeveiligd	✓
Korstluitvastheid van de outputs	✓

Mechanica

Omtrek meetwiel	300 mm								
Oppervlak meetwiel	Gladde kunststof (urethaan) ¹⁾								
Uitvoering veearm	Veararm, montage van onderen met montagebeugel								
Massa	0,9 kg ²⁾								
Materiaal, encoder	<table border="0"> <tr> <td style="padding-right: 20px;">As</td> <td>Roestvast staal</td> </tr> <tr> <td>Flens</td> <td>Aluminium</td> </tr> <tr> <td>Behuizing</td> <td>Aluminium</td> </tr> <tr> <td>Kabel</td> <td>PVC</td> </tr> </table>	As	Roestvast staal	Flens	Aluminium	Behuizing	Aluminium	Kabel	PVC
As	Roestvast staal								
Flens	Aluminium								
Behuizing	Aluminium								
Kabel	PVC								
Materiaal, veearmmechanisme	<table border="0"> <tr> <td style="padding-right: 20px;">Veeerelement</td> <td>Veerstaal</td> </tr> <tr> <td>Meetwielkern</td> <td>Aluminium</td> </tr> <tr> <td>Riemen</td> <td>Aluminium</td> </tr> <tr> <td>Contragewicht</td> <td>Aluminium</td> </tr> </table>	Veeerelement	Veerstaal	Meetwielkern	Aluminium	Riemen	Aluminium	Contragewicht	Aluminium
Veeerelement	Veerstaal								
Meetwielkern	Aluminium								
Riemen	Aluminium								
Contragewicht	Aluminium								
Draaimoment bij start	0,5 Ncm								
Draaimoment bij bedrijf	0,4 Ncm								
Bedrijfstoerental	1.500 min ⁻¹								
Levensduur lagers	3,6 x 10 ⁹ omwentelingen								
Maximale veerweg/uitslag veearm	40 mm ³⁾								
Aanbevolen voorspanning	20 mm ³⁾								
Toegestane werkzone met veer max. (continue werking)	± 10 mm								

¹⁾ Het oppervlak van een meetwiel is onderhevig aan slijtage. Deze hangt af van de aanpersdruk, het acceleratiegedrag in de applicatie, verplaatsingssnelheid, meetoppervlak, mechanische afstelling van het meetwiel, temperatuur en omgevingscondities. Aanbevolen wordt om de toestand van het meetwiel regelmatig te controleren en indien nodig te vervangen.

²⁾ Gebaseerd op encoder met stekkeroutput en urethaanrollen, geen montage nodig (armhouder).

³⁾ Geldt enkel voor veearmbevestiging.

Omgevingsgegevens

EMC	Conform EN 61000-6-2 eb EN 61000-6-3
Isolatieklasse	IP65
Toegestane relatieve luchtvochtigheid	90 % (Bedauwing niet toegestaan)
Bedrijfstemperatuurbereik	-30 °C ... +70 °C
Opslagtemperatuurbereik	-40 °C ... +75 °C
Weerstandsvermogen bij schokken	100 g (EN 60068-2-27)

Weerstandsvermogen bij trillingen	30 g, 10 Hz ... 2.000 Hz (EN 60068-2-6)
--	---

Classificaties

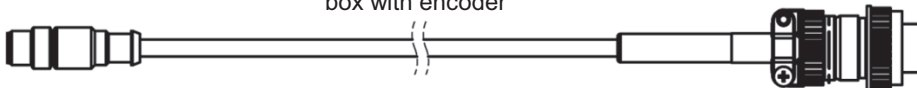
ECLASS 5.0	27270501
ECLASS 5.1.4	27270501
ECLASS 6.0	27270590
ECLASS 6.2	27270590
ECLASS 7.0	27270501
ECLASS 8.0	27270501
ECLASS 8.1	27270501
ECLASS 9.0	27270501
ECLASS 10.0	27270790
ECLASS 11.0	27270707
ECLASS 12.0	27270504
ETIM 5.0	EC001486
ETIM 6.0	EC001486
ETIM 7.0	EC001486
ETIM 8.0	EC001486
UNSPSC 16.0901	41112113

Certificaten

EU declaration of conformity	✓
UK declaration of conformity	✓
ACMA declaration of conformity	✓
China RoHS	✓
cULus certificate	✓
Information according to Art. 3 of Data Act (Regulation EU 2023/2854)	✓

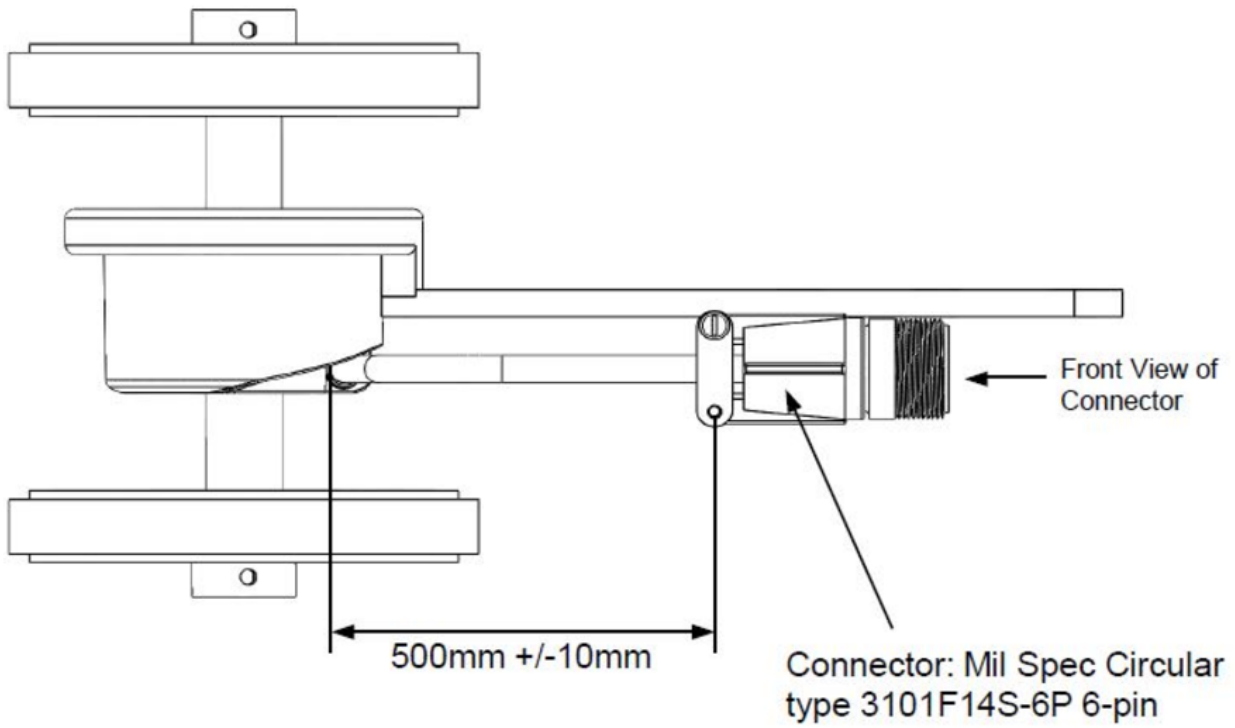
Maattekening

Accessory cable P/N 2056420 included in box with encoder



Afmetingen in mm (inch)

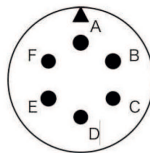
Maattekening



Afmetingen in mm (inch)

Anschlussbelegung

MS 6-Pin	Signal	Description
A	COM	Ground connection (-)
B	Us	Supply voltage (+)
C	-	Not connected
D	A	Channel A
E	B	Channel B
F	-	Not connected



Front Face of Pin Insert

SICK IN ÉÉN OOGOPSLAG

SICK is één van de toonaangevende fabrikanten van intelligente sensoren en sensoroplossingen voor industriële toepassingen. Ons unieke aanbod van producten en services is de perfecte basis voor een veilige en efficiënte besturing van processen, voor de bescherming van mensen tegen ongevallen en het voorkomen van milieuverontreiniging.

Wij hebben uitgebreide ervaring in diverse uiteenlopende domeinen en kennen grondig de branchespecifieke processen en eisen. Zo kunnen wij met intelligente sensoren precies de oplossingen leveren die onze klanten nodig hebben. In onze testcentra in Europa, Azië en Noord-Amerika worden systeemoplossingen voor onze klanten getest en geoptimaliseerd. Dat alles maakt van ons een betrouwbare leverancier en R&D-partner.

Onze uitgebreide services vervolledigen ons aanbod. Met onze SICK LifeTime Services ondersteunen we u tijdens de gehele levenscyclus van de machine en zorgen we voor veiligheid en productiviteit.

Dat is voor ons “Sensor Intelligence”.

WERELDWIJD BIJ U IN DE BUURT:

Contactpersonen en andere vestigingen → www.sick.com