



WSE26I-1H162100A00

W26

REFLEXTASTERS EN SENSOREN

SICK
Sensor Intelligence.



Bestelinformatie

Type	Artikelnr.
WSE26I-1H162100A00	1088334

Meer apparaatuitvoeringen en accessoires → www.sick.com/W26

Afbeelding kan afwijken



Gedetailleerde technische specificaties

Kenmerken

Werkingsprincipe	Zender-ontvanger
Schakelafstand	
Schakelafstand min.	0 m
Schakelafstand max.	60 m
Afstandsbereik ontvanger tot zender max. (operationele reserve 1)	0 m ... 60 m
Afstandsbereik ontvanger tot zender aanbevolen (operationele reserve 2)	0 m ... 50 m
Aanbevolen schakelafstandsbereik voor beste performance	0 m ... 50 m
Zendstraal	
Lichtbron	Led
Lichtsoort	Infraroodlicht
Lichtvlekvorm	Puntvormig
Lichtvlek grootte (afstand)	Ø 140 mm (15 m)
Maximale verstrooiing van de zendstraal rond de genormaliseerde zendas (loensenhoek)	< +/- 1,0° (bij T _u = +23 °C)
LED-karakteristieken	
Normatieve referentie	EN 62471:2008-09 IEC 62471:2006, gewijzigd
LED-risicogroepmarkering	Vrije groep

	Golflengte	850 nm
	Gemiddelde levensduur	100.000 h bij $T_U = +25 \text{ }^\circ\text{C}$
Instelling	IO-Link	Voor de instelling van sensorparameter en smart task-functies
	Kabel/pin	Voor de activering van de testingang
Indicator (Display)	LED blauw	BluePilot: uitlijnhulp
	LED, groen	Bedrijfsmodusindicatie Statisch aan: Power on Knipperend: IO-Link modus
	LED geel	Status lichtontvangst Statisch aan: object niet aanwezig Laag: object aanwezig Knipperend: onderschrijding van de operationele reserve 1,5

Veiligheidstechnische karakteristieken

MTTF_D	524 jaren
DC_{avg}	0%
T_M (gebruiksduur)	20 jaren

Communicatie-interface

IO-Link	✓, V1.1
Datatransmissiesnelheid	COM2 (38,4 kBaud)
Cyclustijd	2,3 ms
Procesdatalengte	16 Bit
Procesdatastructuur	Bit 0 = schakelsignaal Q _{L1}
	Bit 1 = schakelsignaal Q _{L2}
	Bit 2 ... 15 = leeg
VendorID	26
DeviceID HEX	0x800188
DeviceID DEC	8389000
Compatibel Masterport-type	A
Ondersteuning SIO-mode	Ja

Elektrisch

Voedingsspanning U_B	10 V DC ... 30 V DC ¹⁾
Rimpel	≤ 5 V _{SS}
Gebruikscategorie	DC-12 (Conform EN 60947-5-2) DC-13 (Conform EN 60947-5-2)
Stroomopname, zender	≤ 30 mA, zonder belasting. Bij U _B = 24 V < 50 mA
Stroomopname, ontvanger	≤ 30 mA, zonder belasting. Bij U _B = 24 V < 50 mA
Beschermingsklasse	III

¹⁾ Grenswaarden.

²⁾ Signaallooptijd bij ohmse belasting in schakelmodus.

³⁾ Bij licht-donkerverhouding 1:1.

⁴⁾ Deze digitale output mag niet worden verbonden met een andere output.

Digitale output	
Aantal	2 (Antivalent)
Type	Push-pull: PNP/NPN
Type schakeling	Helder-/donkerschakelend
Signaalspanning PNP HIGH/LOW	Ca. U_B -2,5 V / 0 V
Signaalspanning NPN HIGH/LOW	Ca. U_B / < 2,5 V
Uitgangsstroom I_{max} .	≤ 100 mA
Beveiligingsschakeling outputs	Met ompoolbeveiliging Tegen overstroom en kortsluiting beschermde uitgang
Responstijd	≤ 500 μ s ²⁾
Herhaalnauwkeurigheid (responstijd)	150 μ s
Schakelfrequentie	1.000 Hz ³⁾
Pin-/draad-toewijzing, zender	
Functie pin 4 / zwart (BK)	Test na 0 V
Pin-/draad-toewijzing, ontvanger	
Functie pin 4 / zwart (BK)	Digitale output, helderschakelend, object aanwezig → output Q_{L1} LOW; IO-Link communicatie C ⁴⁾
Functie pin 4 / zwart (BK) - detail	De pin 4-functie van de sensor is configureerbaar, meer mogelijke instellingen via IO-Link
Functie pin 2 / wit (WH)	Digitale output, donkerschakelend, object aanwezig → output \bar{Q}_{L1} HIGH
Functie pin 2 / wit (WH) - detail	De pin 2-functie van de sensor is configureerbaar, meer mogelijke instellingen via IO-Link

¹⁾ Grenswaarden.

²⁾ Signaallooptijd bij ohmse belasting in schakelmodus.

³⁾ Bij licht-donkerverhouding 1:1.

⁴⁾ Deze digitale output mag niet worden verbonden met een andere output.

Mechanica

Constructie	Blokvormig
Afmetingen (B x H x D)	24,6 mm x 82,5 mm x 53,3 mm
Aansluiting	Kabel, 4-draads, 2 m
Aansluiting detail	
Diepvrieseigenschap	Onder de 0 °C kabel niet buigen
Kabeldoorsnede	0,14 mm ²
Kabeldiameter	Ø 4,8 mm
Kabellengte (L)	2 m
Buigradius	In bewegende toestand > 12 x kabeldiameter
Buigcycli	1.000.000
Materiaal	
Behuizing	Kunststof, VISTAL®
Frontlens	Kunststof, PMMA
Kabel	Kunststof, PVC
Gewicht	Ca. 260 g
Max. aanhaalmoment van de bevestigingsbouten	1,3 Nm

Omgevingsgegevens

Isolatieklasse	IP66 (EN 60529) IP67 (EN 60529) IP69 (EN 60529) ¹⁾
Omgevingstemperatuur bedrijf	-40 °C ... +60 °C
Omgevingstemperatuur magazijn	-40 °C ... +75 °C
Schokbestendigheid	50 g, 11 ms (25 positieve en 25 negatieve schokken per as, voor de X-, Y- en Z-as, 150 schokken in totaal (EN60068-2-27)) 50 g, 6 ms (5.000 positieve en 5.000 negatieve schokken per as, voor de X-, Y- en Z-as, 30.000 schokken in totaal (EN60068-2-27))
Schokbestendigheid	10 Hz ... 2.000 Hz (Amplitude 0,5 mm / 10 g, 20 sweeps per as, voor de X-, Y-, Z- as, 1 octaaf/min, (EN60068-2-6))
Luchtvochtigheid	35 % ... 95 %, relatieve luchtvochtigheid (geen aanslag)
Elektromagnetische compatibiliteit (EMC)	EN 60947-5-2
Bestand tegen reinigingsmiddelen	ECOLAB
UL-file-nr.	NRKH.E181493 & NRKH7.E181493

¹⁾ Vervangt IP69K conform ISO 20653: 2013-03.

Smart Task

Aanduiding Smart Task	Basislogica
Logische functie	Direct EN OF Venster Hysteresis
Timerfunctie	Gedeactiveerd Inschakelvertraging Uitschakelvertraging In- en uitschakelvertraging Puls (One Shot)
Invertor	Ja
Schakelfrequentie	SIO Logic: 800 Hz ¹⁾ IOL: 650 Hz ²⁾
Responstijd	SIO Logic: 600 µs ¹⁾ IOL: 750 µs ²⁾
Herhaalnauwkeurigheid	SIO Logic: 300 µs ¹⁾ IOL: 400 µs ²⁾
Schakelsignaal	
Schakelsignaal Q _{L1}	Schakeloutput

¹⁾ Gebruik van de Smart Task-functies zonder IO-Link-communicatie (SIO-modus).

²⁾ Gebruik van de Smart Task-functies met IO-Link-communicatiefunctie.

Diagnose

Apparaatstatus	Ja
Quality of teach	Ja
Quality of run	Ja, Verontreinigingsindicatie

Classificaties

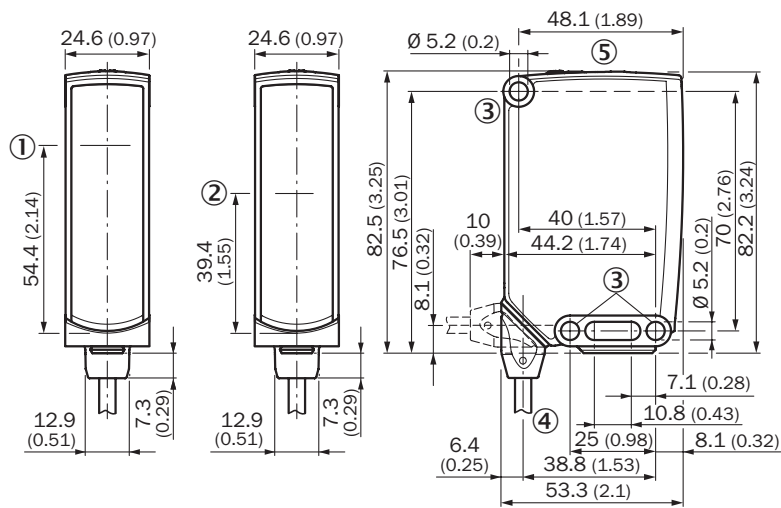
ECLASS 5.0	27270901
ECLASS 5.1.4	27270901

ECLASS 6.0	27270901
ECLASS 6.2	27270901
ECLASS 7.0	27270901
ECLASS 8.0	27270901
ECLASS 8.1	27270901
ECLASS 9.0	27270901
ECLASS 10.0	27270901
ECLASS 11.0	27270901
ECLASS 12.0	27270901
ETIM 5.0	EC002716
ETIM 6.0	EC002716
ETIM 7.0	EC002716
ETIM 8.0	EC002716
UNSPSC 16.0901	39121528

Certificaten

EU declaration of conformity	✓
UK declaration of conformity	✓
ACMA declaration of conformity	✓
Moroccan declaration of conformity	✓
China RoHS	✓
ECOLAB certificate	✓
cULus certificate	✓
IO-Link certificate	✓
Photobiological safety (DIN EN 62471) certificate	✓
Information according to Art. 3 of Data Act (Regulation EU 2023/2854)	✓

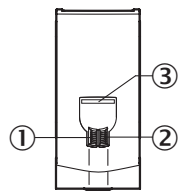
Maatschets, sensor



Afmetingen in mm (inch)

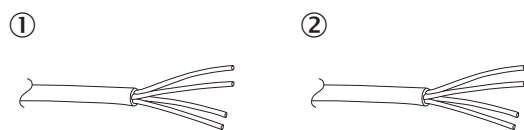
- ① Centrale optische as, zender
- ② Midden optische as ontvangstindicator
- ③ Bevestigingsboring, Ø 5,2 mm
- ④ Aansluiting
- ⑤ Weergave- en instelelementen

Weergave- en instelelementen



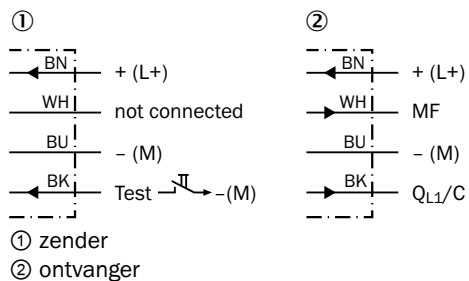
- ① Indicatie-LED groen
- ② Indicatie-LED geel
- ③ LED blauw

Aansluittype Kabel, 4-draads



- ① zender
- ② ontvanger

Aansluitschema Cd-391



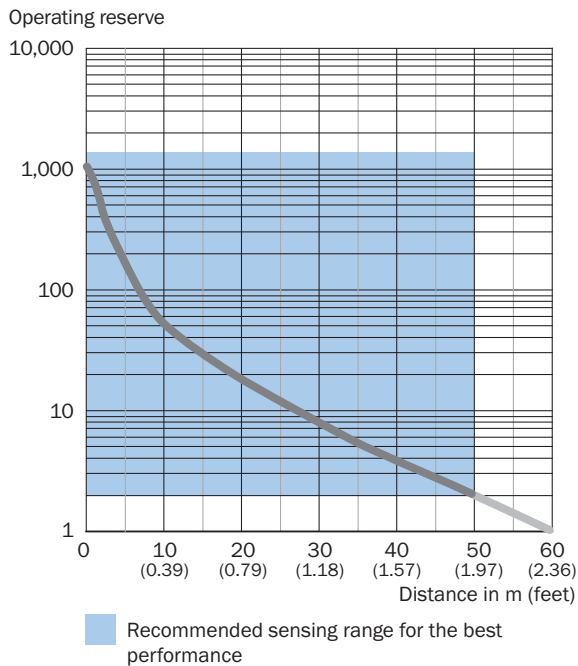
Waarheidstabel Push-pull: PNP/NPN - donkerschakelend \bar{Q}

	Dark switching \bar{Q} (normally open (upper switch), normally closed (lower switch))	
	Object not present → Output LOW	Object present → Output HIGH
Light receive	✓	✗
Light receive indicator	☀	✗
Load resistance to L+	⚡	✗
Load resistance to M	✗	⚡

Waarheidstabel Push-pull: PNP/NPN - helderschakelend Q

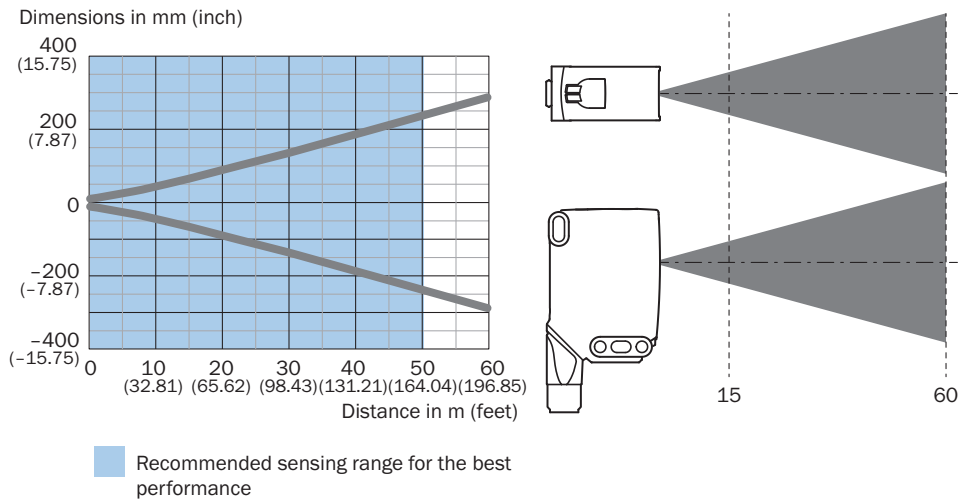
	Light switching Q (normally closed (upper switch), normally open (lower switch))	
	Object not present → Output HIGH	Object present → Output LOW
Light receive	✓	✗
Light receive indicator	☀	✗
Load resistance to L+	✗	⚡
Load resistance to M	⚡	✗

Karakteristiek WSE26P-xxxx1xx



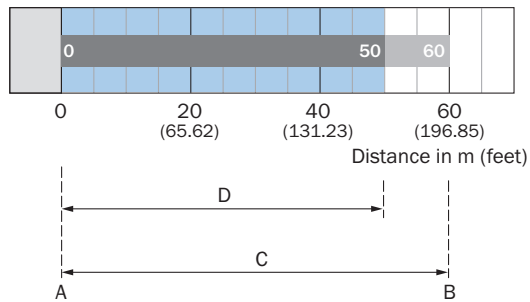
WSE26I-xxxx1xx

Lichtvlek grootte Infraroodlicht



WSE26I-xxxx1xx

Schakelafstandgrafiek WSE26P-xxxx1xx



Recommended sensing range for the best performance

WSE26I-xxxx1xx

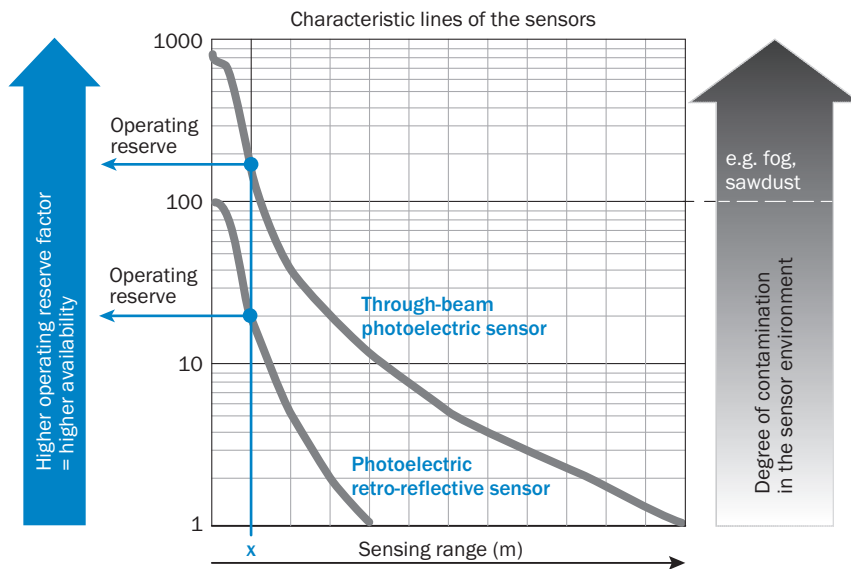
A	Schakelafstand min. in m
B	Schakelafstand max. in m
C	Afstandsbereik ontvanger tot zender max.
D	Afstandsbereik ontvanger tot zender aanbevolen

Funcities Bedieningsinstructie

BluePilot: Blue indicator LEDs with double benefits

<p>Easy and quick sensor alignment with the help of the LED indicator</p> <p>All blue LEDs illuminate</p> <ul style="list-style-type: none"> - optimum alignment - highest possible operating reserve 	<p>WSE through-beam photoelectric sensor alignment</p>
<p>Service note</p> <p>A reduction in sensor availability is displayed by a decrease of the blue LEDs.</p> <p>Possible causes:</p> <ol style="list-style-type: none"> insufficient alignment contamination of the optical surfaces particles in the light beam 	




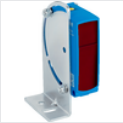
Funcities Bedieningsinstructie



At a sensing range of „x“ the photoelectric retro-reflective and through-beam photoelectric sensors have different operating reserves (see blue arrow). The higher the operating reserve factor, the better the sensor can compensate the contamination in the air or in the light beam and on the optical surfaces (front screen, reflector), i.e. the sensor has the maximum availability, otherwise the sensor switches due to pollution although there is no object in the path of the light beam.

Aanbevolen accessoires

Meer apparaatuitvoeringen en accessoires → www.sick.com/W26

	Korte beschrijving	Type	Artikelnr.
Bevestigingstechniek			
	<ul style="list-style-type: none"> • Beschrijving: Bevestigingshoek met scharnierende arm • Materiaal: Staal • Details: Staal, verzinkt • Leveringsomvang: Incl. bevestigingsmateriaal • Geschikt voor: W23-2, W27-3, Reflex Array 	BEF-WN-W27	2009122
	<ul style="list-style-type: none"> • Beschrijving: Plaat N12 voor universele klemhouder. Voor de bevestiging van de reflectoren PL30A, P250, sensoren W27 en WTR2. • Materiaal: Staal, Gegoten zink • Details: Staal, verzinkt (plaat), Gegoten zink (klemhouder) • Leveringsomvang: Universele klemhouder (2022726), bevestigingsmateriaal • Te gebruiken voor: W26, Reflex Array, P250, W23-2, W27-3, W27-3 	BEF-KHS-N12	2071950
	<ul style="list-style-type: none"> • Beschrijving: Bevestigingshoek met scharnierende arm • Materiaal: Staal • Details: Staal, verzinkt • Leveringsomvang: Incl. bevestigingsmateriaal • Geschikt voor: W16, W26, W11, W12, W23, W27, Dx50, W280, G10 	BEF-WN-MULTI2	2093945
	<ul style="list-style-type: none"> • Beschrijving: Bevestigingshoeken • Materiaal: Staal • Details: Staal, verzinkt • Leveringsomvang: Incl. bevestigingsmateriaal • Geschikt voor: W23-2, W27-3, Reflex Array 	BEF-WN-W23	2019085

SICK IN ÉÉN OOGOPSLAG

SICK is één van de toonaangevende fabrikanten van intelligente sensoren en sensoroplossingen voor industriële toepassingen. Ons unieke aanbod van producten en services is de perfecte basis voor een veilige en efficiënte besturing van processen, voor de bescherming van mensen tegen ongevallen en het voorkomen van milieuverontreiniging.

Wij hebben uitgebreide ervaring in diverse uiteenlopende domeinen en kennen grondig de branchespecifieke processen en eisen. Zo kunnen wij met intelligente sensoren precies de oplossingen leveren die onze klanten nodig hebben. In onze testcentra in Europa, Azië en Noord-Amerika worden systeemoplossingen voor onze klanten getest en geoptimaliseerd. Dat alles maakt van ons een betrouwbare leverancier en R&D-partner.

Onze uitgebreide services vervolledigen ons aanbod. Met onze SICK LifeTime Services ondersteunen we u tijdens de gehele levenscyclus van de machine en zorgen we voor veiligheid en productiviteit.

Dat is voor ons “Sensor Intelligence”.

WERELDWIJD BIJ U IN DE BUURT:

Contactpersonen en andere vestigingen → www.sick.com