

IQ40-40NDOKC0K

IQG

INDUCTIEVE BENADERINGSSCHAKELAARS

SICK
Sensor Intelligence.



Bestelinformatie

Type	Artikelnr.
IQ40-40NDOKCOK	1088281

Meer apparaatuitvoeringen en accessoires → www.sick.com/IQG



Gedetailleerde technische specificaties

Kenmerken

Constructie	Blokvormig
Behuizingsconstructie	Korte constructie
Afmetingen (B x H x D)	40 mm x 40 mm x 66 mm
Schakelafstand S_n	40 mm
Verzekerde schakelafstand S_a	32,4 mm
Inbouw in metaal	Niet bondig
Schakelfrequentie	150 Hz
Aansluittype	Stekker M12, 2-pins
Uitgangsfunctie	Verbreekcontact
Elektrische uitvoering	DC 2-draads
Isolatieklasse	IP67, IP68, IP69K
Speciale toepassingen	Ruwe gebruiksomstandigheden
Leveringsomvang	Push-lock-montagesysteem (1 x)

Mechanisch/Elektrisch

Voedingsspanning	10 V DC ... 30 V DC
Rimpel	$\leq 10 V_{ss}^{1)}$
Spanningsdaling	$\leq 4 V^{2)}$ $\leq 4,5 V^{3)}$
Opstarttijd	< 200 ms
Hysteresis	1 % ... 15 % ⁴⁾

¹⁾ Van U_B .

²⁾ Bij $I_a = 30$ mA.

³⁾ Bij I_a max.

⁴⁾ Van S_r .

⁵⁾ Voedingsspanning U_B en omgevingstemperatuur T_a constant.

⁶⁾ Nominale spanning: 50 V DC.

Reproduceerbaarheid	≤ 2 % ⁵⁾
Temperatuurdift (van S_r)	± 20 %
Continustroom I_a	≤ 100 mA
Reststroom	≤ 0,8 mA
Minimale laststroom	≥ 3 mA
Beveiliging tegen kortsluiting	✓
Inschakelstroomonderdrukking	✓
Bestendigheid tegen schokken en trillingen	30 g, 11 ms / 10 ... 55 Hz, 1 mm
Omgevingstemperatuur bedrijf	-25 °C ... +85 °C
Omgevingstemperatuur magazijn	-40 °C ... +85 °C
Materiaal behuizing	Kunststof, PA 66
Materiaal, actief oppervlak	Kunststof, PA 66
Max. aanhaalmoment	1,8 Nm
Beschermingsklasse	II ⁶⁾
UL-file-nr.	E348498

1) Van Ub.

2) Bij I_a = 30 mA.

3) Bij I_a max.

4) Van S_r

5) Voedingsspanning U_B en omgevingstemperatuur T_a constant.

6) Nominale spanning: 50 V DC.

Veiligheidstechnische karakteristieken

MTTF_D	1.125 jaren
DC_{avg}	0 %
T_M (gebruiksduur)	20 jaren

Reductiefactoren

Opmerking	De waarden zijn richtwaarden die kunnen variëren
Roestvast staal (V2A)	Ca. 0,7
Aluminium (Al)	Ca. 0,3
Koper (Cu)	Ca. 0,3
Messing (Ms)	Ca. 0,4

Inbouwaanwijzing

Opmerking	Bijbehorende afbeelding zie "Inbouwaanwijzing"
A	42 mm
B	150 mm
C	40 mm
D	120 mm
E	40 mm
F	150 mm

Certificaten

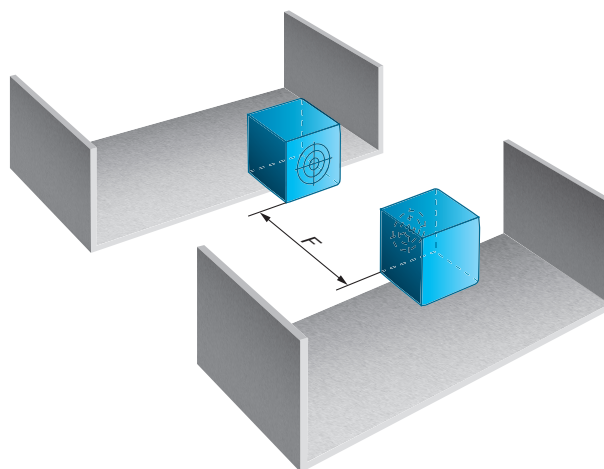
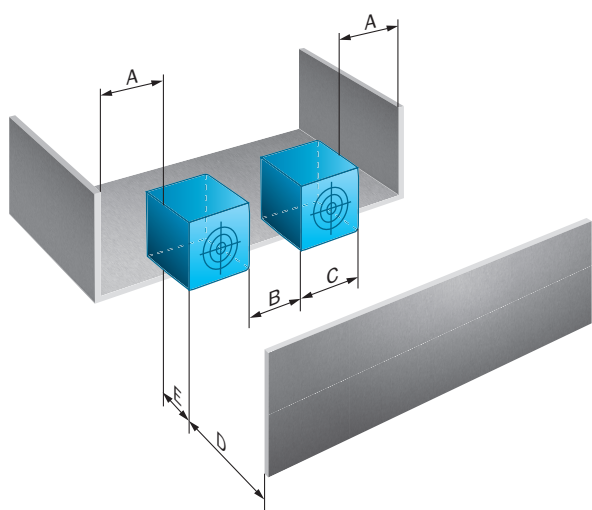
EU declaration of conformity	✓
-------------------------------------	---

UK declaration of conformity	✓
ACMA declaration of conformity	✓
Moroccan declaration of conformity	✓
China RoHS	✓
cULus certificate	✓

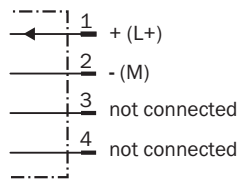
Classificaties

ECLASS 5.0	27270101
ECLASS 5.1.4	27270101
ECLASS 6.0	27270101
ECLASS 6.2	27270101
ECLASS 7.0	27270101
ECLASS 8.0	27270101
ECLASS 8.1	27270101
ECLASS 9.0	27270101
ECLASS 10.0	27270101
ECLASS 11.0	27270101
ECLASS 12.0	27274001
ETIM 5.0	EC002714
ETIM 6.0	EC002714
ETIM 7.0	EC002714
ETIM 8.0	EC002714
UNSPSC 16.0901	39122230

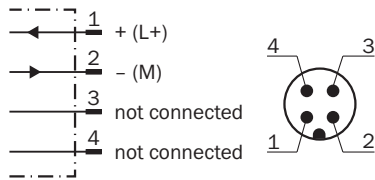
Inbouwaanwijzing



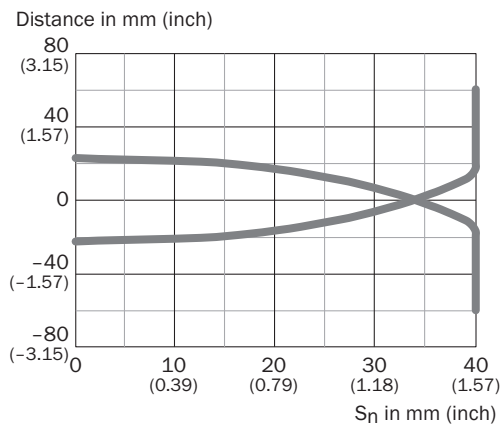
Aansluitschema Cd-438



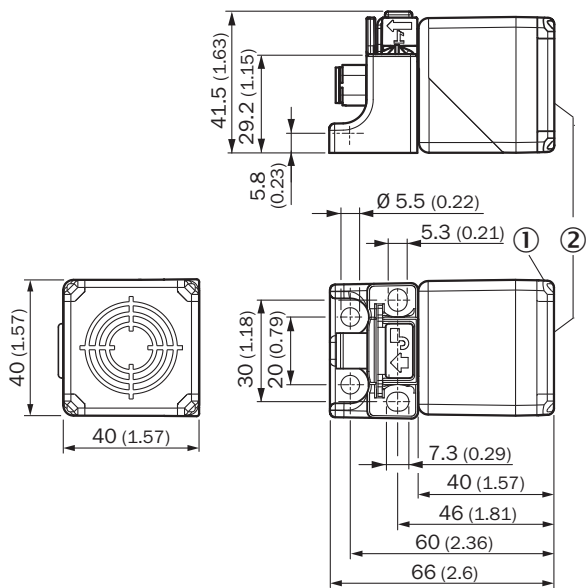
Aansluitschema Cd-442



Responscurve








Maattekening IQ40-xxxDxxCxK



- Afmetingen in mm (inch)
① Schakeltoestand-LED, geel
② Actief oppervlak

Aanbevolen accessoires

Meer apparaatuitvoeringen en accessoires → www.sick.com/IQG

	Korte beschrijving	Type	Artikelnr.
stekkers en kabels			
	<ul style="list-style-type: none"> Beschrijving: Niet geïsoleerd Aansluittype kop A: Contactdoos, M12, 4-pins, recht, A-gecodeerd Aansluittechniek: Schroefklemmen Toegestane kabeldoorsnede: ≤ 0,75 mm² 	DOS-1204-G	6007302
	<ul style="list-style-type: none"> Beschrijving: Niet geïsoleerd Aansluittype kop A: Stekker, M12, 4-pins, recht, A-gecodeerd Aansluittechniek: Schroefklemmen Toegestane kabeldoorsnede: ≤ 0,75 mm² 	STE-1204-G	6009932
	<ul style="list-style-type: none"> Beschrijving: Sensor-actuatkabel, Niet geïsoleerd Aansluittype kop A: Contactdoos, M12, 4-pins, recht, A-gecodeerd Aansluittype kop B: Open kabeluiteinde Signaaltype: Sensor-actuatkabel Kabel: 5 m, 4-draads, PVC Toepassingsbereik: Onbelaste zones, Chemicaliënbereik 	YF2A14-050VB3X-LEAX	2096235
	<ul style="list-style-type: none"> Beschrijving: Sensor-actuatkabel, Niet geïsoleerd Aansluittype kop A: Contactdoos, M12, 4-pins, haaks, A-gecodeerd Aansluittype kop B: Open kabeluiteinde Signaaltype: Sensor-actuatkabel Kabel: 5 m, 4-draads, PVC Toepassingsbereik: Onbelaste zones, Chemicaliënbereik 	YG2A14-050VB3X-LEAX	2095897
	<ul style="list-style-type: none"> Beschrijving: Sensor-actuatkabel, Niet geïsoleerd Aansluittype kop A: Contactdoos, M12, 4-pins, recht, A-gecodeerd Aansluittype kop B: Open kabeluiteinde Signaaltype: Sensor-actuatkabel Kabel: 5 m, 4-draads, PUR, halogeenvrij Toepassingsbereik: Gebruik met sleepkettingen, Olie-/smeermiddelbereik, Robot, Gebruik met sleepkettingen 	YF2A14-050UB3X-LEAX	2095608

SICK IN ÉÉN OOGOPSLAG

SICK is één van de toonaangevende fabrikanten van intelligente sensoren en sensoroplossingen voor industriële toepassingen. Ons unieke aanbod van producten en services is de perfecte basis voor een veilige en efficiënte besturing van processen, voor de bescherming van mensen tegen ongevallen en het voorkomen van milieuverontreiniging.

Wij hebben uitgebreide ervaring in diverse uiteenlopende domeinen en kennen grondig de branchespecifieke processen en eisen. Zo kunnen wij met intelligente sensoren precies de oplossingen leveren die onze klanten nodig hebben. In onze testcentra in Europa, Azië en Noord-Amerika worden systeemoplossingen voor onze klanten getest en geoptimaliseerd. Dat alles maakt van ons een betrouwbare leverancier en R&D-partner.

Onze uitgebreide services vervolledigen ons aanbod. Met onze SICK LifeTime Services ondersteunen we u tijdens de gehele levenscyclus van de machine en zorgen we voor veiligheid en productiviteit.

Dat is voor ons “Sensor Intelligence”.

WERELDWIJD BIJ U IN DE BUURT:

Contactpersonen en andere vestigingen → www.sick.com