



DATASHEET

WTB4SC-3P2232B02

W4
Reflex-tasters en sensoren

REFLEXTASTERS EN SENSOREN

WTB4SC-3P2232B02

BESTELINFORMATIE

Type	Artikelnr.
WTB4SC-3P2232B02	1088195

Verdere apparaatvarianten en accessoires op www.sick.com/W4



Abbeelding kan afwijken

GEDETAILEERDE TECHNISCHE SPECIFICATIES

KENMERKEN

Werkingsprincipe	Reflex­taster
Werkingsprincipe detail	Achtergrondonderdrukking
Schakelafstand max.	8 mm ... 120 mm ¹⁾
Schakelafstand	50 mm ... 120 mm ¹⁾
Zendstraal	Lichtbron PinPoint-LED ²⁾ Lichtsoort Zichtbaar rood licht Lichtvlek­grootte (afstand) Ø 2,5 mm (50 mm)
LED-karakteristieken	Golf­lengte 650 nm
Instelling	IO-Link, Enkelvoudige teach-in-toets
Bijzondere kenmerken	Frontglasbedrukking voor verhoogde blinde zone
Pin2-configuratie	Externe input, Teach-in input, Zender uit input, Detectie-output, Logische output

¹⁾ Tastgoed met 90% remissiefactor (met betrekking tot standaardwit, DIN 5033).

²⁾ Gemiddelde levensduur: 100.000 h bij T_u = +25 °C.

VEILIGHEIDSTECHNISCHE KARAKTERISTIEKEN

MTTF _D	868 jaren
DC _{avg}	0 %

COMMUNICATIE-INTERFACE

IO-Link	✓ , COM2 (38,4 kBaud)
Datatransmissiesnelheid	COM2 (38,4 kBaud)
Cyclustijd	2,3 ms
Procesdatalengte	16 Bit
Procesdatastructuur	Bit 0 = schakelsignaal Q _{L1} Bit 1 = schakelsignaal Q _{L2} Bit 2 ... 15 = leeg
VendorID	26
DeviceID HEX	0x800197
DeviceID DEC	8389015

ELEKTRISCH

Voedingsspanning U _B	10 V DC ... 30 V DC ¹⁾
Rimpel	< 5 V _{SS} ²⁾
Stroomopname	30 mA ³⁾
Beschermingsklasse	III
Digitale output	Type PNP ⁴⁾ Type schakeling Helder-/donkerschakelend Uitgangsstroom I _{max} ≤ 100 mA Herhaalnauwkeurigheid (responstijd) 150 μs ⁵⁾ Schakelfrequentie 1.000 Hz
Beveiligingsschakelingen	A ⁶⁾ B ⁷⁾ C ⁸⁾ D ⁹⁾
Responstijd Q/ op pin 2	300 μs ... 450 μs ^{10) 5)}
Schakelfrequentie Q/ op pin 2	1.000 Hz ¹¹⁾

¹⁾ Grenswaarden bij gebruik in netwerk met korstluitbeveiliging max. 8 A.

²⁾ Mag U_v-toleranties niet over- of onderschrijden.

³⁾ Onbelast.

⁴⁾ Pin 4: deze digitale output mag niet worden verbonden met een andere output.

⁵⁾ Geldig voor Q \ op Pin2, als met software geconfigureerd.

⁶⁾ A = U_v-aansluitingen ompoolbeveiligd.

⁷⁾ B = in- en uitgangen ompoolbeveiligd.

⁸⁾ C = interferentie-onderdrukking.

⁹⁾ D = outputs overstroom- en kortsluitvast.

¹⁰⁾ Signaaltooptijd bij Ohmse belasting.

¹¹⁾ Bij licht/donker-verhouding 1:1, geldig voor Q \ op Pin2, als met software geconfigureerd.

MECHANICA

Constructie	Blokvormig
Constructie detail	Slim
Afmetingen (B x H x D)	12,2 mm x 41,8 mm x 17,3 mm
Aansluiting	Stekker M8, 4-pins
Materiaal	Behuizing Kunststof, ABS Frontlens Kunststof, PMMA

Gewicht	20 g
---------	------

OMGEVINGSGEGEVENS

Isolatieklasse	IP67 IP66
Omgevingstemperatuur bedrijf	-40 °C ... +60 °C
Omgevingstemperatuur magazijn	-40 °C ... +75 °C
UL-file-nr.	NRKH.E181493 & NRKH7.E181493

SMART TASK

Aanduiding Smart Task	Basislogica
Logische functie	Direct EN OF VENSTER Hysteresis
Timerfunctie	Gedeactiveerd Inschakelvertraging Uitschakelvertraging In- en uitschakelvertraging Puls (One Shot)
Invertor	Ja
Schakelfrequentie	SIO Direct: 1000 Hz SIO Logic: 600 Hz IOL: 450 Hz
Responstijd	SIO Direct: 300 µs ... 450 µs ¹⁾ SIO Logic: 750 µs ... 900 µs ²⁾ IOL: 800 µs ... 1200 µs ³⁾
Herhaalnauwkeurigheid	SIO Direct: 150 µs ¹⁾ SIO Logic: 150 µs ²⁾ IOL: 400 µs ³⁾
Schakelsignaal	Schakelsignaal Q ₁ Schakeloutput Schakelsignaal Q ₂ Schakeloutput

¹⁾ SIO Direct: sensorbedrijf in Standard I/O-modus zonder IO-Link-communicatie en zonder gebruik van sensorinterne logische of tijdparameters (ingesteld op "direct" / "inatief").

²⁾ SIO Logic: sensorbedrijf in Standard I/O-modus zonder IO-Link-communicatie. Gebruik van sensorinterne logische of tijdparameters, extra automatiseringsfuncties.

³⁾ IOL: sensorbedrijf met volledig IO-Link-communicatie en gebruik van logische, tijd- en automatiseringsfunctie-parameters.

DIAGNOSE

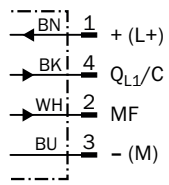
Apparaatstatus	Ja
----------------	----

CERTIFICATEN

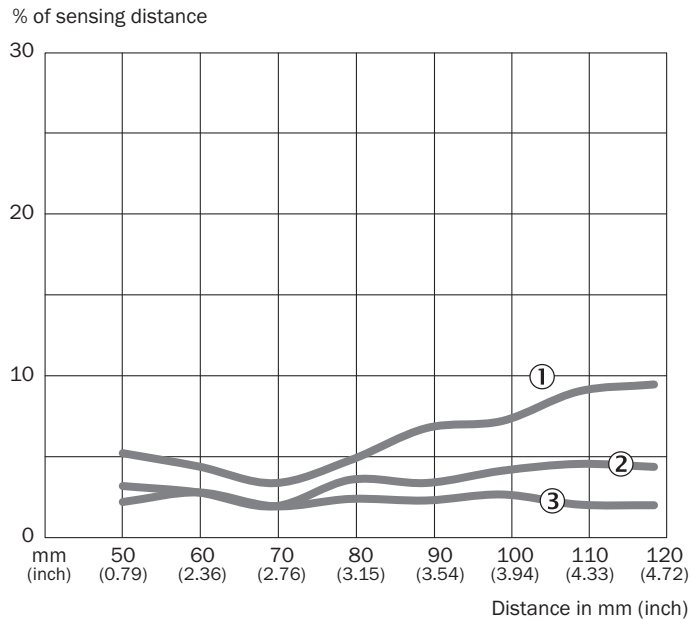
EU declaration of conformity	✓
UK declaration of conformity	✓
ACMA declaration of conformity	✓
Moroccan declaration of conformity	✓
China RoHS	✓
ECOLAB certificate	✓
IO-Link certificate	✓
Photobiological safety (DIN EN 62471) certificate	✓

Information according to Art. 3 of Data Act (Regulation EU 2023/2854) ✓

AANSLUITSCHEMA CD-367

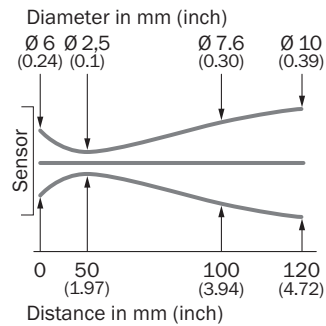


KARAKTERISTIEK

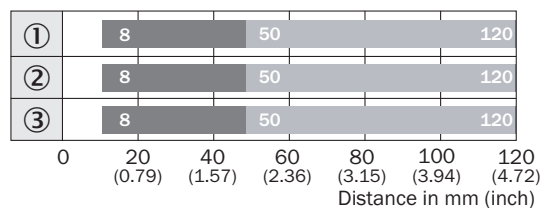


- ① Schakelafstand op zwart, 6% remissiefactor
- ② Schakelafstand op grijs, 18% remissiefactor
- ③ Schakelafstand op wit, 90% remissiefactor

LICHTVLEKGROOTTE



SCHAKELAFSTANDGRAFIEK

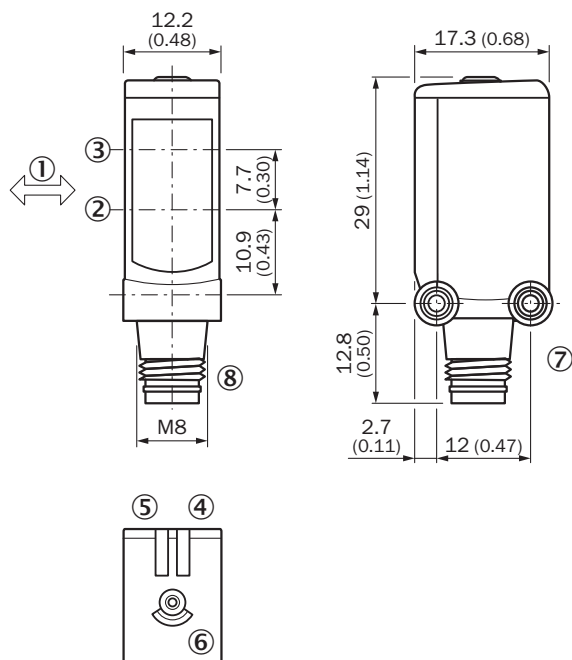


■ Sensing range max.

■ Sensing range

- ① Schakelafstand op zwart, 6% remissiefactor
- ② Schakelafstand op grijs, 18% remissiefactor
- ③ Schakelafstand op wit, 90% remissiefactor

MAATTEKENING WTB4S-3, TEACH-IN-TOETS



Afmetingen in mm (inch)

- ① Voorkeurrichting tastobjecten
- ② optische as, ontvanger
- ③ optische as, zender
- ④ Indicatie-LED groen: voedingsspanning actief
- ⑤ Indicatie-LED geel: status lichtontvangst
- ⑥ teach-in knop
- ⑦ Bevestigingsschroefdraad M3
- ⑧ Aansluiting

Meer informatie en geschikte accessoires, toepassingsvoorbeelden en downloads zoals CAD-maatmodellen, gebruiksaanwijzingen en software vindt u onder www.sick.com/1088195



SICK IN ÉÉN OOGOPSLAG

SICK is een wereldwijd toonaangevende technologieonderneming voor intelligente sensoroplossingen en geïntegreerde oplossingen in de industriële automatisering. Onze technologieën stellen wereldwijd nieuwe normen en maken uw industriële processen efficiënter, veiliger en duurzamer – zowel in de logistiek als in de productie.

SICK combineert sensorintelligentie met branche-inzicht en gecertificeerde adviesdiensten. Wij bieden u de ideale basis voor schaalbare en op maat gesneden automatiseringsoplossingen en bieden u een toegevoegde waarde over de hele waardescheppingsketen. Onze nauwe samenwerking met onze klanten is meer dan alleen een belofte: samen verbeteren we de productiviteit, verhogen we de kwaliteit, beschermen we de gezondheid en veiligheid en zorgen we voor een duurzame toekomst. Met empathie en vertrouwen.

Met passie en een pioniersgeest ontwikkelt SICK al sinds 1946 innovatieve technologieën. Dankzij een wereldwijd netwerk in ca. 40 landen biedt SICK wereldwijde dekking en is ook altijd aanwezig bij u in de buurt. Het hoofdkantoor van het bedrijf is gevestigd in Waldkirch in de buurt van Freiburg in Duitsland. Onze klanten doen hun voordeel met ons inzicht in lokale en wereldwijde eisen en behoeften, die wij vertalen naar oplossingen op maat.