

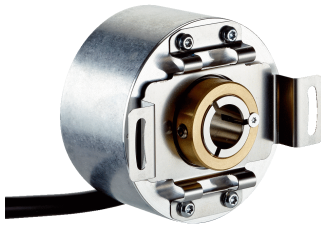


# DBS60E-BDAMB3600

DBS60

INCREMENTELE ENCODERS

**SICK**  
Sensor Intelligence.



### Bestelinformatie

| Type             | Artikelnr. |
|------------------|------------|
| DBS60E-BDAMB3600 | 1087994    |

Meer apparaatuitvoeringen en accessoires → [www.sick.com/DBS60](http://www.sick.com/DBS60)

Afbeelding kan afwijken



### Gedetailleerde technische specificaties

#### Veiligheidstechnische karakteristieken

|  |  |
|--|--|
| <b>MTTF<sub>D</sub> (gemiddelde tijd tot een gevaarlijke uitval)</b> | 500 jaren (EN ISO 13849-1) <sup>1)</sup> |
|--|--|

<sup>1)</sup> Bij dit product gaat het om een standaardproduct en geen veiligheidscomponent in de zin van de machinerichtlijn. Berekening op basis van nominale last van de componenten, gemiddelde omgevingstemperatuur 40 °C, inzetfrequentie 8760 h/a. Alle elektronische uitvalen worden gezien als gevaarlijke uitvalen. Voor nadere informatie zie documentnr. 8015532.

#### Performance

|                                 |  |
|---------------------------------|--|
| <b>Impulsen per omwenteling</b> | 3.600                                      |
| <b>Meetstap</b>                 | ≤ 90°, elektrisch/impulsen per omwenteling |
| <b>Meetstapafwijking</b>        | ± 36° / impulsen per omwenteling           |
| <b>Foutgrenzen</b>              | Meetstapafwijking x 3                      |
| <b>Impulsverhouding</b>         | ≤ 0,5 ± 10%                                |

#### Interfaces

|                                      |                         |
|--------------------------------------|-------------------------|
| <b>Communicatie-interface</b>        | Incrementeel            |
| <b>Communicatie-interface detail</b> | TTL / RS-422            |
| <b>Aantal signaalkanalen</b>         | 6-kanaals               |
| <b>Initialisatietijd</b>             | < 5 ms <sup>1)</sup>    |
| <b>Outputfrequentie</b>              | + 300 kHz <sup>2)</sup> |
| <b>Laststroom</b>                    | ≤ 30 mA, per kanaal     |
| <b>Bedrijfsstroom</b>                | ≤ 50 mA (Onbelast)      |

<sup>1)</sup> Op basis van deze tijd kunnen geldige posities worden afgelezen.

<sup>2)</sup> Tot 450 kHz op aanvraag.

#### Elektrisch

|                                  |  |
|----------------------------------|--|
| <b>Aansluittype</b>              | Kabel, 8-draads, Universeel, 5 m <sup>1)</sup> |
| <b>Voedingsspanning</b>          | 4,5 ... 5,5 V                                  |
| <b>Referentiesignaal, aantal</b> | 1  |

<sup>1)</sup> De universele kabel aansluiting is zo gepositioneerd dat een knikvrije bedrading in radiale of axiale richting mogelijk is.

<sup>2)</sup> Kortsluiting met een ander kanaal of GND betrouwbaar voor maximaal 60 s. Geen bescherming kortsluiting kanaal met U<sub>S</sub>.

|   |   |
|---|---|
| <b>Referentiesignaal, positie</b>       | 90°, Elektrisch, logisch gekoppeld aan A en B |
| <b>Ompoolbeveiligd</b>                  | ✓   |
| <b>Korstluitvastheid van de outputs</b> | ✓ <sup>2)</sup>                               |

<sup>1)</sup> De universele kabelaansluiting is zo gepositioneerd dat een knikvrije bedrading in radiale of axiale richting mogelijk is.

<sup>2)</sup> Kortsluiting met een ander kanaal of GND betrouwbaar voor maximaal 60 s. Geen bescherming kortsluiting kanaal met U<sub>s</sub>.

## Mechanica

|  |   |
|--|---|
| <b>Mechanische uitvoering</b>          | Blinde holle as                                       |
| <b>Asdiameter</b>                      | 10 mm<br>Klemming vooraan                             |
| <b>Flenstype/statorkoppeling</b>       | Statorkoppeling 2-zijdig, steekcirkel 63 mm           |
| <b>Gewicht</b>                         | + 0,25 kg <sup>1)</sup>                               |
| <b>Materiaal, as</b>                   | Roestvast staal                                       |
| <b>Materiaal, flens</b>                | Aluminium   |
| <b>Materiaal, behuizing</b>            | Aluminium   |
| <b>Materiaal, kabel</b>                | PVC   |
| <b>Draaimoment bij start</b>           | + 0,5 Ncm (+20 °C)                                    |
| <b>Draaimoment bij bedrijf</b>         | 0,4 Ncm (+20 °C)                                      |
| <b>Toegestane asbeweging statisch</b>  | ± 0,3 mm (Radiaal)<br>± 0,5 mm (Axiaal) <sup>2)</sup> |
| <b>Toegestane asbeweging dynamisch</b> | ± 0,1 mm (Radiaal)<br>± 0,2 mm (Axiaal) <sup>2)</sup> |
| <b>Bedrijfstoerental</b>               | 6.000 min <sup>-1</sup> <sup>3)</sup>                 |
| <b>Maximaal bedrijfstoerental</b>      | 9.000 min <sup>-1</sup> <sup>4)</sup>                 |
| <b>Traagheidsmoment rotor</b>          | 50 gcm <sup>2</sup>                                   |
| <b>Levensduur lagers</b>               | 3,6 x 10 <sup>9</sup> omwentelingen                   |
| <b>Hoekversnelling</b>                 | ≤ 500.000 rad/s <sup>2</sup>                          |

<sup>1)</sup> Met betrekking tot encoders met stekker of kabel met stekker.

<sup>2)</sup> Niet van toepassing op statorkoppeling C en K.

<sup>3)</sup> Houd rekening met een zelfverwarming van 2,6 K per 1.000 min<sup>-1</sup> bij het ontwerp van het bedrijfstemperatuurbereik.

<sup>4)</sup> Maximale snelheid die niet tot een mechanische beschadiging van de encoder leidt. Invloed op de levensduur en de signaalkwaliteit is nodig. Houd rekening met de maximale uitvoerfrequentie a.u.b.

## Omgevingsgegevens

|  |   |
|--|---|
| <b>EMC</b>                                   | Conform EN 61000-6-2 eb EN 61000-6-3                                  |
| <b>Isolatieklasse</b>                        | IP67, Aan behuizingzijde (IEC 60529)<br>IP65, Aan aszijde (IEC 60529) |
| <b>Toegestane relatieve luchtvochtigheid</b> | 90 % (Bedauwing niet toegestaan)                                      |
| <b>Bedrijfstemperatuurbereik</b>             | -20 °C ... +85 °C <sup>1)</sup>                                       |
| <b>Opslagtemperatuurbereik</b>               | -40 °C ... +100 °C, Zonder verpakking                                 |
| <b>Weerstandsvermogen bij schokken</b>       | 250 g, 3 ms (EN 60068-2-27)   |
| <b>Weerstandsvermogen bij trillingen</b>     | 30 g, 10 Hz ... 2.000 Hz (EN 60068-2-6)                               |

<sup>1)</sup> Deze waarden hebben betrekking op alle mechanische uitvoeringen inclusief de aanbevolen accessoires, voor zover niet anders aangegeven is.

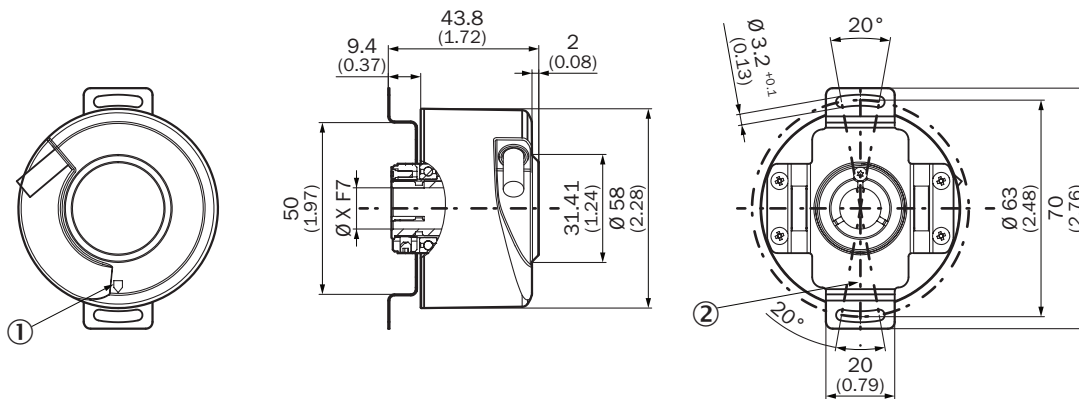
### Certificaten

|  |   |
|--|---|
| <b>EU declaration of conformity</b>  | ✓ |
| <b>UK declaration of conformity</b>  | ✓ |
| <b>ACMA declaration of conformity</b>  | ✓ |
| <b>China RoHS</b>  | ✓ |
| <b>cULus certificate</b>   | ✓ |
| <b>Information according to Art. 3 of Data Act (Regulation EU 2023/2854)</b> | ✓ |

### Classificaties

|                       |          |
|-----------------------|----------|
| <b>ECLASS 5.0</b>     | 27270501 |
| <b>ECLASS 5.1.4</b>   | 27270501 |
| <b>ECLASS 6.0</b>     | 27270590 |
| <b>ECLASS 6.2</b>     | 27270590 |
| <b>ECLASS 7.0</b>     | 27270501 |
| <b>ECLASS 8.0</b>     | 27270501 |
| <b>ECLASS 8.1</b>     | 27270501 |
| <b>ECLASS 9.0</b>     | 27270501 |
| <b>ECLASS 10.0</b>    | 27270501 |
| <b>ECLASS 11.0</b>    | 27270501 |
| <b>ECLASS 12.0</b>    | 27270501 |
| <b>ETIM 5.0</b>       | EC001486 |
| <b>ETIM 6.0</b>       | EC001486 |
| <b>ETIM 7.0</b>       | EC001486 |
| <b>ETIM 8.0</b>       | EC001486 |
| <b>UNSPSC 16.0901</b> | 41112113 |

### Maattekening



Afmetingen in mm (inch)

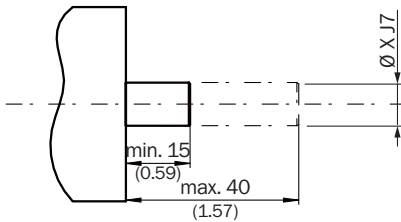
waarden XF7 zie tabel Asdiameter type blinde holle as

① nulimpuls-markering op behuizing

② nulimpuls-markering op flens onder statorkoppeling

| Type                                 | Blinde holle as |
|--------------------------------------|-----------------|
| DBS60x-BAxxxxxxx<br>DBS60x-B1xxxxxxx | 6 mm            |
| DBS60x-BBxxxxxxx<br>DBS60x-B2xxxxxxx | 8 mm            |
| DBS60x-BCxxxxxxx<br>DBS60x-B3xxxxxxx | 3/8"            |
| DBS60x-BDxxxxxxx<br>DBS60x-B4xxxxxxx | 10 mm           |
| DBS60x-BExxxxxxx<br>DBS60x-B5xxxxxxx | 12 mm           |
| DBS60x-BFxxxxxxx<br>DBS60x-B6xxxxxxx | 1/2"            |
| DBS60x-BGxxxxxxx<br>DBS60x-B7xxxxxxx | 14 mm           |
| DBS60x-BHxxxxxxx<br>DBS60x-B8xxxxxxx | 15 mm           |
| DBS60x-BJxxxxxxx                     | 5/8"            |

**Installingsgegevens Blinde holle as**



**Gebruikerszijde**

| Type                                 | Blinde holle as |
|--------------------------------------|-----------------|
| DBS60x-BAxxxxxxx<br>DBS60x-B1xxxxxxx | 6 mm            |
| DBS60x-BBxxxxxxx<br>DBS60x-B2xxxxxxx | 8 mm            |
| DBS60x-BCxxxxxxx<br>DBS60x-B3xxxxxxx | 3/8"            |
| DBS60x-BDxxxxxxx<br>DBS60x-B4xxxxxxx | 10 mm           |
| DBS60x-BExxxxxxx<br>DBS60x-B5xxxxxxx | 12 mm           |
| DBS60x-BFxxxxxxx<br>DBS60x-B6xxxxxxx | 1/2"            |
| DBS60x-BGxxxxxxx<br>DBS60x-B7xxxxxxx | 14 mm           |
| DBS60x-BHxxxxxxx<br>DBS60x-B8xxxxxxx | 15 mm           |
| DBS60x-BJxxxxxxx                     | 5/8"            |

### PIN-toewijzing



| Draadkleur (kabel aansluiting) | Stekker M12, 8-pins | Stekker M23, 12-pins | Signaal TTL/HTL 6-kanaal | Toelichting                               |
|--------------------------------|---------------------|----------------------|--------------------------|---|
| Bruin                          | 1                   | 6                    | A-                       | Signaalleiding                            |
| Wit                            | 2                   | 5                    | A                        | Signaalleiding                            |
| Zwart                          | 3                   | 1                    | B-                       | Signaalleiding                            |
| Roze                           | 4                   | 8                    | B                        | Signaalleiding                            |
| Geel                           | 5                   | 4                    | Z-                       | Signaalleiding                            |
| Paars                          | 6                   | 3                    | Z                        | Signaalleiding                            |
| Blauw                          | 7                   | 10                   | GND                      | Massa-aansluiting                         |
| Rood                           | 8                   | 12                   | +U <sub>s</sub>          | Voedingsspanning                          |
| -                              | -                   | 9                    | Niet in gebruik          | Niet in gebruik                           |
| -                              | -                   | 2                    | Niet in gebruik          | Niet in gebruik                           |
| -                              | -                   | 11                   | Niet in gebruik          | Niet in gebruik                           |
| -                              | -                   | 7                    | Niet in gebruik          | Niet in gebruik                           |
| Isolatie                       | Isolatie            | Isolatie             | Isolatie                 | Schermbus met encoder-behuizing verbonden |

## Diagrammen

Pulses per revolution



## Diagrammen Signaaloutputs voor elektrische interfaces TTL en HTL



Cw met bleek op de encoderas in richting 'A', vergelijk maatschets.

| Voedingsspanning | Output |
|------------------|--------|
| 4,5 V ... 5,5 V  | TTL    |
| 10 V ... 30 V    | TTL    |
| 10 V ... 27 V    | HTL    |

| Voedingsspanning | Output             |
|------------------|--------------------|
| 4,5 V ... 30 V   | TTL/HTL universeel |
| 4,5 V ... 30 V   | TTL                |

### Aanbevolen accessoires

Meer apparaatuitvoeringen en accessoires → [www.sick.com/DBS60](http://www.sick.com/DBS60)

|   | Korte beschrijving  | Type           | Artikelnr. |
|---|---|----------------|------------|
| stekkers en kabels  |   |                |            |
|    | <ul style="list-style-type: none"> <li><b>Aansluittype kop A:</b> Open kabeluiteinde</li> <li><b>Aansluittype kop B:</b> Open kabeluiteinde</li> <li><b>Signaaltype:</b> SSI, Incrementeel, HIPERFACE®</li> <li><b>Leveringsomvang:</b> Per strekkende meter</li> <li><b>Kabel:</b> 8-draads, PUR, halogeenvrij</li> <li><b>Beschrijving:</b> SSI, Geïsoleerd, Incrementeel, HIPERFACE®</li> </ul>                              | LTG-2308-MWENC | 6027529    |
|    | <ul style="list-style-type: none"> <li><b>Aansluittype kop A:</b> Open kabeluiteinde</li> <li><b>Aansluittype kop B:</b> Open kabeluiteinde</li> <li><b>Signaaltype:</b> SSI, Incrementeel</li> <li><b>Leveringsomvang:</b> Per strekkende meter</li> <li><b>Kabel:</b> 11-draads, PUR</li> <li><b>Beschrijving:</b> SSI, Geïsoleerd, Incrementeel</li> </ul>   | LTG-2411-MW    | 6027530    |
|   | <ul style="list-style-type: none"> <li><b>Aansluittype kop A:</b> Open kabeluiteinde</li> <li><b>Aansluittype kop B:</b> Open kabeluiteinde</li> <li><b>Signaaltype:</b> SSI, Incrementeel</li> <li><b>Leveringsomvang:</b> Per strekkende meter</li> <li><b>Kabel:</b> 12-draads, PUR, halogeenvrij</li> <li><b>Beschrijving:</b> SSI, Geïsoleerd, Incrementeel</li> </ul>   | LTG-2512-MW    | 6027531    |
|  | <ul style="list-style-type: none"> <li><b>Aansluittype kop A:</b> Open kabeluiteinde</li> <li><b>Aansluittype kop B:</b> Open kabeluiteinde</li> <li><b>Signaaltype:</b> SSI, TTL, HTL, Incrementeel</li> <li><b>Leveringsomvang:</b> Per strekkende meter</li> <li><b>Kabel:</b> 12-draads, Bestand tegen UV en zout water, PUR, halogeenvrij</li> <li><b>Beschrijving:</b> SSI, Geïsoleerd, TTL, HTL, Incrementeel</li> </ul> | LTG-2612-MW    | 6028516    |
|  | <ul style="list-style-type: none"> <li><b>Beschrijving:</b> HIPERFACE®, Geïsoleerd, SSI, Incrementeel</li> <li><b>Aansluittype kop A:</b> Stekker, M23, 12-pins, recht, A-gecodeerd</li> <li><b>Signaaltype:</b> HIPERFACE®, SSI, Incrementeel</li> <li><b>Aansluittechniek:</b> Soldeerverbinding</li> </ul>   | STE-2312-G01   | 2077273    |
|  | <ul style="list-style-type: none"> <li><b>Beschrijving:</b> HIPERFACE®, Geïsoleerd, SSI, Incrementeel</li> <li><b>Aansluittype kop A:</b> Stekker, M23, 12-pins, recht, A-gecodeerd</li> <li><b>Signaaltype:</b> HIPERFACE®, SSI, Incrementeel</li> <li><b>Aansluittechniek:</b> Soldeerverbinding</li> </ul>   | STE-2312-GX    | 6028548    |
|  | <ul style="list-style-type: none"> <li><b>Beschrijving:</b> Incrementeel, Geïsoleerd</li> <li><b>Aansluittype kop A:</b> Stekker, M12, 8-pins, recht, A-gecodeerd</li> <li><b>Signaaltype:</b> Incrementeel</li> <li><b>Kabel:</b> CAT5, CAT5e</li> <li><b>Aansluittechniek:</b> IDC-snelkoppeling</li> <li><b>Toegestane kabeldoorsnede:</b> 0,14 mm² ... 0,34 mm²</li> </ul>  | STE-1208-GA01  | 6044892    |

## SICK IN ÉÉN OOGOPSLAG

SICK is één van de toonaangevende fabrikanten van intelligente sensoren en sensoroplossingen voor industriële toepassingen. Ons unieke aanbod van producten en services is de perfecte basis voor een veilige en efficiënte besturing van processen, voor de bescherming van mensen tegen ongevallen en het voorkomen van milieuverontreiniging.

Wij hebben uitgebreide ervaring in diverse uiteenlopende domeinen en kennen grondig de branchespecifieke processen en eisen. Zo kunnen wij met intelligente sensoren precies de oplossingen leveren die onze klanten nodig hebben. In onze testcentra in Europa, Azië en Noord-Amerika worden systeemoplossingen voor onze klanten getest en geoptimaliseerd. Dat alles maakt van ons een betrouwbare leverancier en R&D-partner.

Onze uitgebreide services vervolledigen ons aanbod. Met onze SICK LifeTime Services ondersteunen we u tijdens de gehele levenscyclus van de machine en zorgen we voor veiligheid en productiviteit.

**Dat is voor ons “Sensor Intelligence”.**

## WERELDWIJD BIJ U IN DE BUURT:

Contactpersonen en andere vestigingen → [www.sick.com](http://www.sick.com)