



# AHS36A-S2CM016384

AHS/AHM36

**ABSOLUTE ENCODERS**

**SICK**  
Sensor Intelligence.



### Bestelinformatie

Type	Artikelnr.
AHS36A-S2CM016384	1087976

Meer apparaatuitvoeringen en accessoires → [www.sick.com/AHS\\_AHM36](http://www.sick.com/AHS_AHM36)

Afbeelding kan afwijken



### Gedetailleerde technische specificaties

#### Veiligheidstechnische karakteristieken

<b>MTTF<sub>D</sub> (gemiddelde tijd tot een gevaarlijke uitval)</b>	270 jaren (EN ISO 13849-1) <sup>1)</sup>
--	--

<sup>1)</sup> Bij dit product gaat het om een standaardproduct en geen veiligheidscomponent in de zin van de machinerichtlijn. Berekening op basis van nominale last van de componenten, gemiddelde omgevingstemperatuur 40 °C, inzetfrequentie 8760 h/a. Alle elektronische uitvalen worden gezien als gevaarlijke uitvalen. Voor nadere informatie zie documentnr. 8015532.

#### Performance

<b>Aantal stappen per omwenteling (max. resolutie)</b>	16.384 (14 bit)
<b>Foutgrenzen G</b>	0,35° (Bij 20 °C) <sup>1)</sup>
<b>Standaardafwijking bij herhaling σ<sub>r</sub></b>	0,2° (Bij 20 °C) <sup>2)</sup>

<sup>1)</sup> Volgens DIN ISO 1319-1, positie van bovenste en onderste foutgrens afhankelijk van inbouwsituatie, aangegeven waarde heeft betrekking op symmetrische positie d.w.z. afwijkingen in bovenste en onderste richting hebben dezelfde waarde.

<sup>2)</sup> Volgens DIN ISO 55350-13; 68,3% van de gemeten waarde liggen binnen het aangegeven beleid.

#### Interfaces

<b>Communicatie-interface</b>	CANopen
<b>Gegevensprotocol</b>	CANopen CiA DS-301 V4.02, CiA DSP-305 LSS, Encoder Profile: - CiA DS-406, V3.2. - Class C2
<b>Adresinstelling</b>	0 ... 127, default: 5
<b>Datatransmissiesnelheid (baudrate)</b>	20 kbit/s ... 1.000 kbit/s, default: 125 kbit/s
<b>Initialisatietijd</b>	2 s <sup>1)</sup>
<b>Procesgegevens</b>	Positie, Snelheid, Temperatuur

<sup>1)</sup> Op basis van deze tijd kunnen geldige posities worden afgelezen.

<sup>2)</sup> Zie accessoires.

<b>Parametreergegevens</b>	Aantal stappen per omwenteling PRESET Telrichting Frequentie voor snelheidsberekening Eenheid voor output van snelheidswaarde Elektronische nokken (2 kanalen x 8 nokken)
<b>Beschikbare diagnosegegevens</b>	Minimale en maximale temperatuur Maximale snelheid Power-On teller Bedrijfsurenteller Power-On / Motion Teller voor richtingsveranderingen / aantal bewegingen cw / aantal bewegingen ccw Minimale en maximale bedrijfsspanning
<b>Statusinformatie</b>	CANopen-status met status-LED
<b>Busafsluiting</b>	Via externe eindweerstand <sup>2)</sup>

<sup>1)</sup> Op basis van deze tijd kunnen geldige posities worden afgelezen.

<sup>2)</sup> Zie accessoires.

## Elektrisch

<b>Aansluittype</b>	Kabel, 5-draads, Universeel, 5 m
<b>Voedingsspanning</b>	10 ... 30 V
<b>Opgenomen vermogen</b>	≤ 1,5 W (Onbelast)
<b>Ompoolbeveiligd</b>	✓

## Mechanica

<b>Mechanische uitvoering</b>	Massieve as, Servoflens
<b>Asdiameter</b>	10 mm
<b>Aslengte</b>	12 mm
<b>Eigenschap van de as</b>	Met oppervlak
<b>Gewicht</b>	0,12 kg <sup>1)</sup>
<b>Materiaal, as</b>	Roestvast staal
<b>Materiaal, flens</b>	Aluminium
<b>Materiaal, behuizing</b>	Zink
<b>Materiaal, kabel</b>	PUR
<b>Draaimoment bij start</b>	1 Ncm (+20 °C)
<b>Draaimoment bij bedrijf</b>	< 1 Ncm (+20 °C)
<b>Toegestane asbelasting</b>	40 N (Radiaal) 20 N (Axiaal)
<b>Bedrijfstoerental</b>	≤ 6.000 min <sup>-1</sup> <sup>2)</sup>
<b>Traagheidsmoment rotor</b>	2,5 gcm <sup>2</sup>
<b>Levensduur lagers</b>	3,6 x 10 <sup>8</sup> omwentelingen
<b>Hoekversnelling</b>	≤ 500.000 rad/s <sup>2</sup>

<sup>1)</sup> Met betrekking tot apparaten met stekker.

<sup>2)</sup> Bij bepaling van het bedrijfstemperatuurbereik rekening houden met een eigen opwarming van 3,5 K per 1.000 min<sup>-1</sup>.

## Omgevingsgegevens

<b>EMC</b>	Conform EN 61000-6-2 eb EN 61000-6-3
<b>Isolatieklasse</b>	IP66 (IEC 60529) IP67 (IEC 60529)

<b>Toegestane relatieve luchtvochtigheid</b>	90 % (Bedauwing niet toegestaan)
<b>Bedrijfstemperatuurbereik</b>	-40 °C ... +85 °C
<b>Opslagtemperatuurbereik</b>	-40 °C ... +100 °C, Zonder verpakking
<b>Weerstandsvormogen bij schokken</b>	100 g, 6 ms (EN 60068-2-27)
<b>Weerstandsvormogen bij trillingen</b>	20 g, 10 Hz ... 2.000 Hz (EN 60068-2-6)

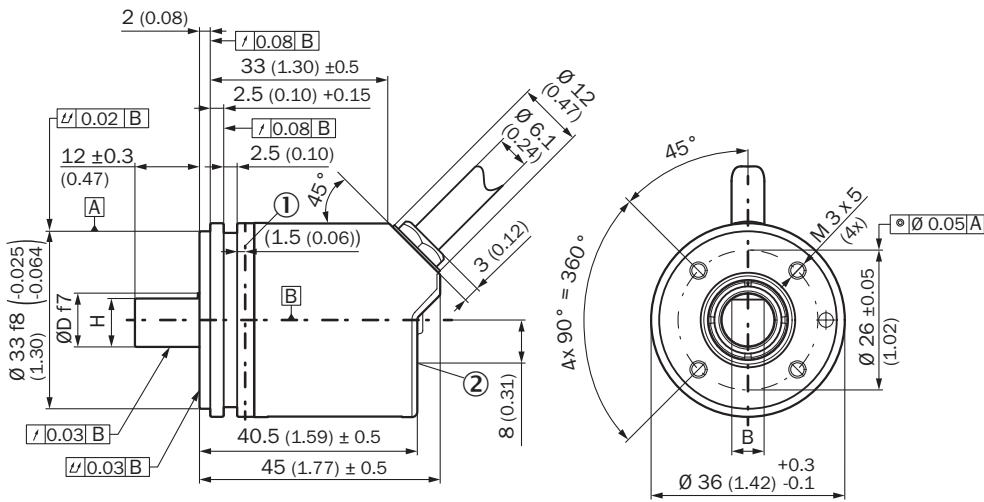
### Certificaten

<b>EU declaration of conformity</b>	✓
<b>UK declaration of conformity</b>	✓
<b>ACMA declaration of conformity</b>	✓
<b>Moroccan declaration of conformity</b>	✓
<b>China RoHS</b>	✓
<b>cTUVus-certificaat</b>	✓
<b>CANopen certificate</b>	✓
<b>ECE test certificate</b>	✓
<b>Information according to Art. 3 of Data Act (Regulation EU 2023/2854)</b>	✓

### Classificaties

<b>ECLASS 5.0</b>	27270502
<b>ECLASS 5.1.4</b>	27270502
<b>ECLASS 6.0</b>	27270590
<b>ECLASS 6.2</b>	27270590
<b>ECLASS 7.0</b>	27270502
<b>ECLASS 8.0</b>	27270502
<b>ECLASS 8.1</b>	27270502
<b>ECLASS 9.0</b>	27270502
<b>ECLASS 10.0</b>	27270502
<b>ECLASS 11.0</b>	27270502
<b>ECLASS 12.0</b>	27270502
<b>ETIM 5.0</b>	EC001486
<b>ETIM 6.0</b>	EC001486
<b>ETIM 7.0</b>	EC001486
<b>ETIM 8.0</b>	EC001486
<b>UNSPSC 16.0901</b>	41112113

Maattekening Massieve as, servoflens, kabel

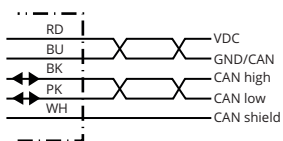


Afmetingen in mm (inch)

- ① Meetpunt voor bedrijfstemperatuur
- ② meetpunt voor trillingen

Type	Asdiameter $\varnothing D f7$	B	H
AHx36x-S1xxxxxxxxx AHx36x-S3xxxxxxxxx	6 mm	3,6 mm	5,4 mm
AHx36x-S9xxxxxxxxx AHx36x-S5xxxxxxxxx	8 mm	3,9 mm	7,5 mm
AHx36x-S2xxxxxxxxx AHx36x-S4xxxxxxxxx AHx36x-SCxxxxxxxxx	10 mm	6 mm	9 mm
AHx36x-SAxxxxxxxxx AHx36x-S8xxxxxxxxx	1/4"	3,85 mm	5,7 mm
AHx36x-SBxxxxxxxxx AHx36x-S7xxxxxxxxx	3/8"	4,35 mm	9 mm


Anschlussbelegung




PIN	Signaal	Draadkleur (kabelaansluiting)	Functie
1	CAN Shield	Wit	Afscherming
2	VDC	Rood	Voedingsspanning Encoder 10 V DC ... 30 V DC
3	GND/CAN GND	Blauw	0 V (GND)
4	CAN high	Zwart	CAN-sigitaal
5	CAN low	Pink	CAN-sigitaal
Behuizing	-	-	Afscherming

## Aanbevolen accessoires



Meer apparaatuitvoeringen en accessoires → [www.sick.com/AHS\\_AHM36](http://www.sick.com/AHS_AHM36)

	Korte beschrijving	Type	Artikelnr.
programmeerapparaten			
	<ul style="list-style-type: none"> <li>• <b>Productsegment:</b> Programmeerapparaten</li> <li>• <b>Productfamilie:</b> PGT-12 Pro</li> <li>• <b>Beschrijving:</b> Handheld-programmeerapparaat voor de programmeerbare SICK-encoders AHS/AHM36 CANopen, neigingssensoren TMS/TMM61 CANopen, TMS/TMM88 CANopen, TMS/TMM88 analoog en trekdraadencoders met AHS/AHM36 CANopen. Compacte afmetingen, laag gewicht en intuïtief bedienbaar.</li> <li>• <b>Leveringsomvang:</b> 1x Programming Tool PGT-12-Pro standalone, 4x alkalibatterijen 1,5 V mignon(AA)</li> </ul>	PGT-12-Pro	1076313

	Korte beschrijving	Type	Artikelnr.
stekkers en kabels			
	<ul style="list-style-type: none"> <li><b>Aansluittype kop A:</b> Open kabeluiteinde</li> <li><b>Aansluittype kop B:</b> Open kabeluiteinde</li> <li><b>Signaaltype:</b> CANopen, DeviceNet™</li> <li><b>Leveringsomvang:</b> Per strekkende meter</li> <li><b>Kabel:</b> 4-draads, Per paar getwist</li> <li><b>Beschrijving:</b> CANopen, Geïsoleerd, DeviceNet™</li> <li><b>Opmerking:</b> Draadafscherming AL-PT-folie, totaalscherm C-scherm vertind</li> </ul>	LTG-2804-MW	6028328
	<ul style="list-style-type: none"> <li><b>Aansluittype kop A:</b> Contactdoos, M12, 5-pins, recht, A-gecodeerd</li> <li><b>Signaaltype:</b> CANopen, DeviceNet™</li> <li><b>Beschrijving:</b> CANopen, Geïsoleerd DeviceNet™</li> <li><b>Aansluittechniek:</b> Schroefklemmen</li> <li><b>Toegestane kabeldoorsnede:</b> ≤ 0,75 mm²</li> </ul>	DOS-1205-GA	6027534
	<ul style="list-style-type: none"> <li><b>Aansluittype kop A:</b> Stekker, M12, 5-pins, recht, A-gecodeerd</li> <li><b>Signaaltype:</b> CANopen, DeviceNet™</li> <li><b>Beschrijving:</b> CANopen, Geïsoleerd DeviceNet™</li> <li><b>Aansluittechniek:</b> Schroefklemmen</li> <li><b>Toegestane kabeldoorsnede:</b> ≤ 0,75 mm²</li> </ul>	STE-1205-GA	6027533
	<ul style="list-style-type: none"> <li><b>Aansluittype kop A:</b> Stekker, M12, 5-pins, recht</li> <li><b>Signaaltype:</b> CANopen</li> <li><b>Beschrijving:</b> CANopen, Niet geïsoleerd</li> </ul>	CAN-stekker	6021167
	<ul style="list-style-type: none"> <li><b>Aansluittype kop A:</b> Contactdoos, M12, 5-pins, A-gecodeerd</li> <li><b>Aansluittype kop B:</b> Contactdoos, M12, 5-pins, A-gecodeerd</li> <li><b>Aansluittype kop C:</b> Stekker, M12, 5-pins, A-gecodeerd</li> <li><b>Beschrijving:</b> Niet geïsoleerd</li> </ul>	DSC-1205T000025KMC	6030664
	<ul style="list-style-type: none"> <li><b>Aansluittype kop A:</b> Contactdoos, M12, 5-pins, recht, A-gecodeerd</li> <li><b>Aansluittype kop B:</b> Open kabeluiteinde</li> <li><b>Signaaltype:</b> Veldbus, CANopen, DeviceNet™</li> <li><b>Kabel:</b> 2 m, 4-draads, PUR, halogeenvrij</li> <li><b>Beschrijving:</b> Veldbus, Geïsoleerd, CANopen, DeviceNet™</li> <li><b>Toepassingsbereik:</b> Gebruik met sleepkettingen, Olie-/smeermiddelbereik</li> </ul>	YF2A15-020C1BX-LEAX	2106283
	<ul style="list-style-type: none"> <li><b>Aansluittype kop A:</b> Contactdoos, M12, 5-pins, recht, A-gecodeerd</li> <li><b>Aansluittype kop B:</b> Open kabeluiteinde</li> <li><b>Signaaltype:</b> Veldbus, CANopen, DeviceNet™</li> <li><b>Kabel:</b> 5 m, 4-draads, PUR, halogeenvrij</li> <li><b>Beschrijving:</b> Veldbus, Geïsoleerd, CANopen, DeviceNet™</li> <li><b>Toepassingsbereik:</b> Gebruik met sleepkettingen, Olie-/smeermiddelbereik</li> </ul>	YF2A15-050C1BX-LEAX	2106284
	<ul style="list-style-type: none"> <li><b>Aansluittype kop A:</b> Contactdoos, M12, 5-pins, recht, A-gecodeerd</li> <li><b>Aansluittype kop B:</b> Open kabeluiteinde</li> <li><b>Signaaltype:</b> Veldbus, CANopen, DeviceNet™</li> <li><b>Kabel:</b> 10 m, 4-draads, PUR, halogeenvrij</li> <li><b>Beschrijving:</b> Veldbus, Geïsoleerd, CANopen, DeviceNet™</li> <li><b>Toepassingsbereik:</b> Gebruik met sleepkettingen, Olie-/smeermiddelbereik</li> </ul>	YF2A15-100C1BX-LEAX	2106286
	<ul style="list-style-type: none"> <li><b>Aansluittype kop A:</b> Contactdoos, M12, 5-pins, recht, A-gecodeerd</li> <li><b>Aansluittype kop B:</b> Stekker, M12, 5-pins, recht, A-gecodeerd</li> <li><b>Signaaltype:</b> Veldbus, CANopen, DeviceNet™</li> <li><b>Kabel:</b> 2 m, 4-draads, PUR, halogeenvrij</li> <li><b>Beschrijving:</b> Veldbus, Geïsoleerd, CANopen, DeviceNet™</li> <li><b>Toepassingsbereik:</b> Gebruik met sleepkettingen, Olie-/smeermiddelbereik</li> </ul>	YF2A15-020C1BM2A15	2106279
	<ul style="list-style-type: none"> <li><b>Aansluittype kop A:</b> Contactdoos, M12, 5-pins, recht, A-gecodeerd</li> <li><b>Aansluittype kop B:</b> Stekker, M12, 5-pins, recht, A-gecodeerd</li> <li><b>Signaaltype:</b> Veldbus, CANopen, DeviceNet™</li> <li><b>Kabel:</b> 5 m, 4-draads, PUR, halogeenvrij</li> <li><b>Beschrijving:</b> Veldbus, Geïsoleerd, CANopen, DeviceNet™</li> <li><b>Toepassingsbereik:</b> Gebruik met sleepkettingen, Olie-/smeermiddelbereik</li> </ul>	YF2A15-050C1BM2A15	2106281
	<ul style="list-style-type: none"> <li><b>Aansluittype kop A:</b> Contactdoos, M12, 5-pins, recht, A-gecodeerd</li> <li><b>Aansluittype kop B:</b> Stekker, M12, 5-pins, recht, A-gecodeerd</li> <li><b>Signaaltype:</b> Veldbus, CANopen, DeviceNet™</li> <li><b>Kabel:</b> 10 m, 4-draads, PUR, halogeenvrij</li> <li><b>Beschrijving:</b> Veldbus, Geïsoleerd, CANopen, DeviceNet™</li> <li><b>Toepassingsbereik:</b> Gebruik met sleepkettingen, Olie-/smeermiddelbereik</li> </ul>	YF2A15-100C1BM2A15	2106282
	<ul style="list-style-type: none"> <li><b>Aansluittype kop A:</b> Contactdoos, M12, 5-pins, A-gecodeerd</li> <li><b>Aansluittype kop B:</b> Contactdoos, M12, 5-pins, A-gecodeerd</li> <li><b>Aansluittype kop C:</b> Stekker, M12, 5-pins, A-gecodeerd</li> <li><b>Kabel:</b> 0,5 m, TPU</li> </ul>	Y-CAN-kabel	6083185

	Korte beschrijving	Type	Artikelnr.
	<ul style="list-style-type: none"> <li>• <b>Beschrijving:</b> Geïsoleerd</li> <li>• <b>Aansluittype kop A:</b> Contactdoos, Klembox, 8-pins, recht</li> <li>• <b>Aansluittype kop B:</b> Contactdoos, D-Sub, 9-pins, recht</li> <li>• <b>Signaaltype:</b> CANopen</li> <li>• <b>Kabel:</b> 0,4 m</li> <li>• <b>Beschrijving:</b> CANopen, Geïsoleerd</li> </ul>	DDL-0D04-G0M5BC9	2083355

	Korte beschrijving	Type	Artikelnr.
Golfadaptie			
	<ul style="list-style-type: none"> <li><b>Productsegment:</b> Golfadaptie</li> <li><b>Product:</b> Askoppelingen</li> <li><b>Beschrijving:</b> Balgkoppeling, asdiameter 6 mm / 10 mm, maximale asverschuiving: radiaal +/- 0,25 mm, axiaal +/- 0,4 mm, haaks +/- 4°; max. toerental 10.000 tpm, -30° tot +120° Celsius, max. draaimoment 120 Ncm; materiaal: balg van roestvast staal, klemnaven van aluminium</li> </ul>	KUP-0610-B	5312982
	<ul style="list-style-type: none"> <li><b>Productsegment:</b> Golfadaptie</li> <li><b>Product:</b> Askoppelingen</li> <li><b>Beschrijving:</b> Dubbele luskoppeling, asdiameter 6 mm / 10 mm, maximale asverschuiving: radiaal +/- 2,5 mm, axiaal +/- 3 mm, haaks +/- 10°; max. toerental 3.000 tpm, -30° tot +80° Celsius, max. draaimoment 1,5 Nm; materiaal: polyurethaan, flens van verzinkt staal</li> </ul>	KUP-0610-D	5326697
	<ul style="list-style-type: none"> <li><b>Productsegment:</b> Golfadaptie</li> <li><b>Product:</b> Askoppelingen</li> <li><b>Beschrijving:</b> Veerschijfkoppeling, asdiameter 6 mm / 10 mm, maximale asverschuiving: radiaal +/- 0,3 mm, axiaal +/- 0,4 mm, haaks +/- 2,5°; max. toerental 12.000 tpm, -10° tot +80° Celsius, max. draaimoment 60 Ncm; materiaal: flens van aluminium, membraan van glasvezelversterkt polyamide en koppelingspen van gehard staal</li> </ul>	KUP-0610-F	5312985
	<ul style="list-style-type: none"> <li><b>Productsegment:</b> Golfadaptie</li> <li><b>Product:</b> Askoppelingen</li> <li><b>Beschrijving:</b> Balgkoppeling, asdiameter 10 mm / 10 mm, maximale asverschuiving: radiaal +/- 0,25 mm, axiaal +/- 0,4 mm, haaks +/- 4°; max. toerental 10.000 tpm, -30° tot +120° Celsius, max. draaimoment 120 Ncm; materiaal: balg van roestvast staal, klemnaven van aluminium</li> </ul>	KUP-1010-B	5312983
	<ul style="list-style-type: none"> <li><b>Productsegment:</b> Golfadaptie</li> <li><b>Product:</b> Askoppelingen</li> <li><b>Beschrijving:</b> Dubbele luskoppeling, asdiameter 10 mm / 10 mm, maximale asverschuiving: radiaal +/- 2,5 mm, axiaal +/- 3 mm, haaks +/- 10°; max. toerental 3.000 tpm, -30° tot +80° Celsius, max. draaimoment 1,5 Nm; materiaal: polyurethaan, flens van verzinkt staal</li> </ul>	KUP-1010-D	5326703
	<ul style="list-style-type: none"> <li><b>Productsegment:</b> Golfadaptie</li> <li><b>Product:</b> Askoppelingen</li> <li><b>Beschrijving:</b> Veerschijfkoppeling, asdiameter 10 mm / 10 mm, maximale asverschuiving: radiaal +/- 0,3 mm, axiaal +/- 0,4 mm, haaks +/- 2,5°; max. toerental 12.000 tpm, -10° tot +80° Celsius, max. draaimoment 60 Ncm; materiaal: flens van aluminium, membraan van glasvezelversterkt polyamide en koppelingspen van gehard staal</li> </ul>	KUP-1010-F	5312986
	<ul style="list-style-type: none"> <li><b>Productsegment:</b> Golfadaptie</li> <li><b>Product:</b> Askoppelingen</li> <li><b>Beschrijving:</b> Balgkoppeling, asdiameter 10 mm / 12 mm, maximale asverschuiving: radiaal +/- 0,25 mm, axiaal +/- 0,4 mm, haaks +/- 4°; max. toerental 10.000 tpm, -30° tot +120° Celsius, max. draaimoment 120 Ncm; materiaal: balg van roestvast staal, klemnaven van aluminium</li> </ul>	KUP-1012-B	5312984
	<ul style="list-style-type: none"> <li><b>Productsegment:</b> Golfadaptie</li> <li><b>Product:</b> Askoppelingen</li> <li><b>Beschrijving:</b> Dubbele luskoppeling, asdiameter 10 mm / 12 mm, maximale asverschuiving: radiaal +/- 2,5 mm, axiaal +/- 3 mm, haaks +/- 10°; max. toerental 3.000 tpm, -30° tot +80° Celsius, max. draaimoment 1,5 Nm; materiaal: polyurethaan, flens van verzinkt staal</li> </ul>	KUP-1012-D	5326702
	<ul style="list-style-type: none"> <li><b>Productsegment:</b> Golfadaptie</li> <li><b>Product:</b> Askoppelingen</li> <li><b>Beschrijving:</b> Dubbele luskoppeling, asdiameter 8 mm / 10 mm, maximale asverschuiving: radiaal +/- 2,5 mm, axiaal +/- 3 mm, haaks +/- 10°; max. toerental 3.000 tpm, -30° tot +80° Celsius, max. draaimoment 1,5 Nm; materiaal: polyurethaan, flens van verzinkt staal</li> </ul>	KUP-0810-D	5326704
	<ul style="list-style-type: none"> <li><b>Productsegment:</b> Golfadaptie</li> <li><b>Product:</b> Askoppelingen</li> <li><b>Beschrijving:</b> Klauwkoppeling, asdiameter 6 mm / 10 mm, dempingselement 80 shore blauw, maximale asafwijking: radiaal ± 0,22 mm, axiaal ± 1 mm hoek ± 1,3°, max. toerental 19.000 tpm, torsiehoek max. 10°, -30 °C tot +80 °C, max. koppel 800 Ncm, aanhaalmoment van de schroeven: ISO 4029 150 Ncm, materiaal: flens uit aluminium, dempingselement: polyurethaan</li> </ul>	KUP-0610-J	2127056
	<ul style="list-style-type: none"> <li><b>Productsegment:</b> Golfadaptie</li> <li><b>Product:</b> Askoppelingen</li> <li><b>Beschrijving:</b> Klauwkoppeling, asdiameter 8 mm / 10 mm, dempingselement 80 shore blauw, maximale asafwijking: radiaal ± 0,22 mm, axiaal ± 1 mm hoek ± 1,3°, max. toerental 19.000 tpm, torsiehoek max. 10°, -30 °C tot +80 °C, max. koppel 800 Ncm, aanhaalmoment</li> </ul>	KUP-0810-J	2128267

	Korte beschrijving	Type	Artikelnr.
	van de schroeven: ISO 4029 150 Ncm, materiaal: flens uit aluminium, dempingselement: polyurethaan		
	<ul style="list-style-type: none"> <li>• <b>Productsegment:</b> Golfadaptie</li> <li>• <b>Product:</b> Askoppelingen</li> <li>• <b>Beschrijving:</b> Klauwkoppeling, asdiameter 10 mm / 10 mm, dempingselement 80 shore blauw, maximale asafwijking: radiaal <math>\pm 0,22</math> mm, axiaal <math>\pm 1</math> mm hoek <math>\pm 1,3^\circ</math>, max. toerental 19.000 tpm, torsiehoek max. <math>10^\circ</math>, <math>-30^\circ\text{C}</math> tot <math>+80^\circ\text{C}</math>, max. koppel 800 Ncm, aanhaalmoment van de schroeven: ISO 4029 150 Ncm, materiaal: flens uit aluminium, dempingselement: polyurethaan</li> </ul>	KUP-1010-J	2127054
	<ul style="list-style-type: none"> <li>• <b>Productsegment:</b> Golfadaptie</li> <li>• <b>Product:</b> Askoppelingen</li> <li>• <b>Beschrijving:</b> Klauwkoppeling, asdiameter 10 mm / 12 mm, dempingselement 80 shore blauw, maximale asafwijking: radiaal <math>\pm 0,22</math> mm, axiaal <math>\pm 1</math> mm hoek <math>\pm 1,3^\circ</math>, max. toerental 19.000 tpm, torsiehoek max. <math>10^\circ</math>, <math>-30^\circ\text{C}</math> tot <math>+80^\circ\text{C}</math>, max. koppel 800 Ncm, aanhaalmoment van de schroeven: ISO 4029 150 Ncm, materiaal: flens uit aluminium, dempingselement: polyurethaan</li> </ul>	KUP-1012-J	2128265

## SICK IN ÉÉN OOGOPSLAG

SICK is één van de toonaangevende fabrikanten van intelligente sensoren en sensoroplossingen voor industriële toepassingen. Ons unieke aanbod van producten en services is de perfecte basis voor een veilige en efficiënte besturing van processen, voor de bescherming van mensen tegen ongevallen en het voorkomen van milieuverontreiniging.

Wij hebben uitgebreide ervaring in diverse uiteenlopende domeinen en kennen grondig de branchespecifieke processen en eisen. Zo kunnen wij met intelligente sensoren precies de oplossingen leveren die onze klanten nodig hebben. In onze testcentra in Europa, Azië en Noord-Amerika worden systeemoplossingen voor onze klanten getest en geoptimaliseerd. Dat alles maakt van ons een betrouwbare leverancier en R&D-partner.

Onze uitgebreide services vervolledigen ons aanbod. Met onze SICK LifeTime Services ondersteunen we u tijdens de gehele levenscyclus van de machine en zorgen we voor veiligheid en productiviteit.

**Dat is voor ons “Sensor Intelligence”.**

## WERELDWIJD BIJ U IN DE BUURT:

Contactpersonen en andere vestigingen → [www.sick.com](http://www.sick.com)