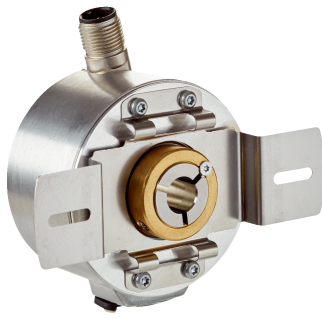


DUS60E-TDKC0ABA

DUS60

INCREMENTELE ENCODERS

SICK
Sensor Intelligence.



Afbeelding kan afwijken



Bestelinformatie

| Type | Artikelnr. |
|-----------------|------------|
| DUS60E-TDKC0ABA | 1087810 |

Meer apparaatuitvoeringen en accessoires → www.sick.com/DUS60

Gedetailleerde technische specificaties

Veiligheidstechnische karakteristieken

| | |
|--|--|
| MTTF_D (gemiddelde tijd tot een gevaarlijke uitval) | 275 jaren (EN ISO 13849-1) ¹⁾ |
|--|--|

¹⁾ Bij dit product gaat het om een standaardproduct en geen veiligheidscomponent in de zin van de machinerichtlijn. Berekening op basis van nominale last van de componenten, gemiddelde omgevingstemperatuur 40 °C, inzetfrequentie 8760 h/a. Alle elektronische uitvallen worden gezien als gevaarlijke uitvallen. Voor nadere informatie zie documentnr. 8015532.

Performance

| | |
|--------------------------|--|
| Meetstap | 90°, elektrisch/impulsen per omwenteling |
| Meetstapafwijking | ± 18° / impulsen per omwenteling |
| Foutgrenzen | Meetstapafwijking x 3 |
| Impulsverhouding | ≤ 0,5 ± 5% |

Interfaces

| | |
|--|---------------------------------|
| Communicatie-interface | Incrementeel |
| Communicatie-interface detail | TTL / HTL ¹⁾ |
| Aantal signaalkanalen | 6-kanaals |
| Programmeerbaar/parametreerbaar | ✓ |
| Parametreergegevens | DIP-switches, output naar keuze |
| Uitgangsfunctie | Kanalen A en B |
| Initialisatietijd | < 5 ms ²⁾ |
| Outputfrequentie | + 60 kHz |
| Laststroom | ≤ 30 mA, per kanaal |
| Bedrijfsstroom | ≤ 120 mA (Onbelast) |
| Opgenomen vermogen | ≤ 1,25 W (Onbelast) |
| DIP-switches parameter | |

¹⁾ Outputbelasting niet beschikbaar voor DIP-switchconfiguraties E, F en G. Outputspanning afhankelijk van voedingsspanning.

²⁾ Op basis van deze tijd kunnen geldige posities worden afgelezen.

| | |
|--------------------------|--|
| Impulsen per omwenteling | ✓ |
| Uitgangsspanning | ✓ |
| Draairichting | ✓ |
| Configuratieschakelaar | Groep 2048 impulsen, telrichting naar keuze, TTL/HTL met DIP-switches naar keuze |

¹⁾ Outputbelasting niet beschikbaar voor DIP-switchconfiguraties E, F en G. Outputspanning afhankelijk van voedingsspanning.

²⁾ Op basis van deze tijd kunnen geldige posities worden afgelezen.

Elektrisch

| | |
|---|--|
| Aansluittype | Stekker, M12, 8-pins, Universeel ¹⁾ |
| Voedingsspanning | 4,75 ... 30 V |
| Referentiesignaal, aantal | 1 |
| Referentiesignaal, positie | 180°, elektrisch, logisch gekoppeld aan A |
| Ompoolbeveiligd | ✓ |
| Korstluitvastheid van de outputs | ✓ |

¹⁾ De universele aansluiting is draaibaar waardoor de positie van de stekker in radiale en axiale richting kan worden ingesteld.

Mechanica

| | |
|--|---|
| Mechanische uitvoering | Doorsteekbare holle as |
| Asdiameter | 10 mm Klemming vooraan |
| Flenstype/statorkoppeling | 2-punts statorkoppeling, slot, boordiameter 63 mm – 83 mm |
| Gewicht | 0,25 kg ¹⁾ |
| Materiaal, as | Roestvast staal |
| Materiaal, flens | Aluminium |
| Materiaal, behuizing | Aluminium |
| Materiaal, kabel | PVC |
| Draaimoment bij start | 0,5 Ncm (+20 °C) |
| Draaimoment bij bedrijf | 0,4 Ncm (+20 °C) |
| Toegestane asbeweging statisch | ± 0,3 mm (Radiaal) ± 0,5 mm (Axiaal) |
| Toegestane asbeweging dynamisch | ± 0,1 mm (Radiaal) ± 0,2 mm (Axiaal) |
| Bedrijfstoerental | 1.500 min ⁻¹ |
| Traagheidsmoment rotor | 50 gcm ² |
| Levensduur lagers | 3,6 x 10 ⁹ omwentelingen |
| Hoekversnelling | ≤ 500.000 rad/s ² |

¹⁾ Met betrekking tot encoder met stekker.

Omgevingsgegevens

| | |
|--|--------------------------------------|
| EMC | Conform EN 61000-6-2 eb EN 61000-6-3 |
| Isolatieklasse | IP65 ¹⁾ |
| Toegestane relatieve luchtvochtigheid | 90 % (Bedauwing niet toegestaan) |
| Bedrijfstemperatuurbereik | -30 °C ... +90 °C |

¹⁾ Als de contraconnector aangebracht is en de opening van de DIP-switches door encoderbehuizing geblokkeerd wordt.

| | |
|--|---|
| Opslagtemperatuurbereik | -40 °C ... +75 °C |
| Weerstandsvermogen bij schokken | 100 g (EN 60068-2-27) |
| Weerstandsvermogen bij trillingen | 30 g, 10 Hz ... 2.000 Hz (EN 60068-2-6) |

¹⁾ Als de contraconnector aangebracht is en de opening van de DIP-switches door encoderbehuizing geblokkeerd wordt.

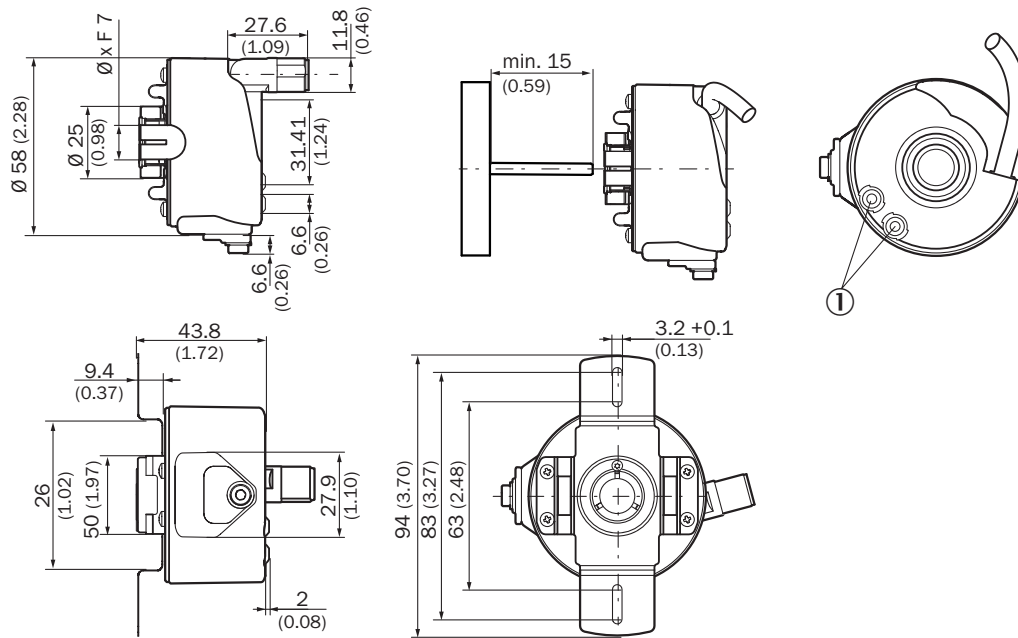
Certificaten

| | |
|--|---|
| EU declaration of conformity | ✓ |
| UK declaration of conformity | ✓ |
| ACMA declaration of conformity | ✓ |
| China RoHS | ✓ |
| cULus certificate | ✓ |
| Information according to Art. 3 of Data Act (Regulation EU 2023/2854) | ✓ |

Classificaties

| | |
|-----------------------|----------|
| ECLASS 5.0 | 27270501 |
| ECLASS 5.1.4 | 27270501 |
| ECLASS 6.0 | 27270590 |
| ECLASS 6.2 | 27270590 |
| ECLASS 7.0 | 27270501 |
| ECLASS 8.0 | 27270501 |
| ECLASS 8.1 | 27270501 |
| ECLASS 9.0 | 27270501 |
| ECLASS 10.0 | 27270501 |
| ECLASS 11.0 | 27270501 |
| ECLASS 12.0 | 27270501 |
| ETIM 5.0 | EC001486 |
| ETIM 6.0 | EC001486 |
| ETIM 7.0 | EC001486 |
| ETIM 8.0 | EC001486 |
| UNSPSC 16.0901 | 41112113 |

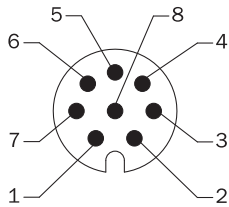
Maattekening Doorsteekbare holle as klemming vooraan



Afmetingen in mm (inch)

① Statusindicaties

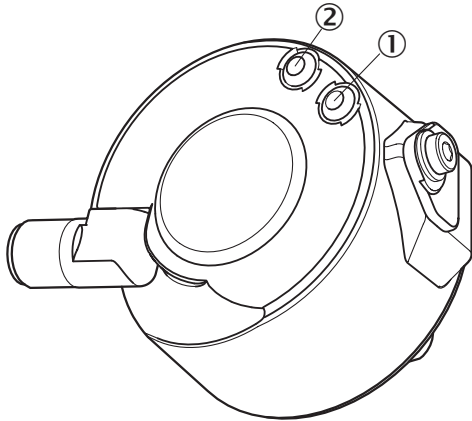
PIN-toewijzing Aanzicht apparaatstekker M12 aan encoder



| Draadkleur (kabelaansluiting) | Stekker M12, 4-pins | Stekker M12, 8-pins | Uitgangsfunctie | | | | Toelichting |
|----------------------------------|------------------------|------------------------|-----------------|----------------|----------------|---|--------------------|
| | | | A | B | C | D | |
| Bruin | - | 1 | A- | CW- | A- | A- | Signaal |
| Wit | 4 | 2 | A | CW | A | A | Signaal |
| Zwart | - | 3 | B- | CCW- | Direction- | B- | Signaal |
| Roze | 2 | 4 | B | CCW | Direction | Fout (M12, 4-pins) B (M12, 8-pins en kabelaansluiting) | Signaal |
| Geel | - | 5 | Z- | Fault- | Fault- | Fault- | Signaal |
| Paars | - | 6 | Z | Fault | Fault | Fault | Signaal |
| Blauw | 3 | 7 | GND | GND | GND | GND | Massa-aansluiting |
| Rood | 1 | 8 | U _S | U _S | U _S | U _S | Voedingsspanning |
| - | - | - | Aardlek | Aardlek | Aardlek | Aardlek | Aardlekbeveiliging |

| Draadkleur (kabelaan- sluiting) | Stekker M12, 4-pins | Stekker M12, 8-pins | Uitgangsfunctie | | | | Toelichting |
|---------------------------------------|------------------------|------------------------|-----------------|-------------|-------------|-------------|-------------|
| | | | A | B | C | D | |
| Afscherming | - | - | Afscherming | Afscherming | Afscherming | Afscherming | Afscherming |

Instelmogelijkheden



| | DIP-switches configuratie B – 2.048 pulsen | | | | |
|------------------------------|--|----|-----|-----|------|
| Impulsen per- omwenteling | 1 | 8 | 64 | 256 | 1024 |
| | 2 | 16 | 128 | 512 | 2048 |
| | 4 | 32 | - | - | - |

Aanbevolen accessoires

Meer apparaatuitvoeringen en accessoires → www.sick.com/DUS60

| | Korte beschrijving | Type | Artikelnr. |
|---|---|------------------|------------|
| stekkers en kabels | | | |
|  | <ul style="list-style-type: none"> Aansluittype kop A: Contactdoos, M12, 8-pins, recht Aansluittype kop B: Open kabeluiteinde Signaaltype: Incrementeel, SSI Kabel: 2 m, 8-draads, PUR, halogeenvrij Beschrijving: Incrementeel, Geïsoleerd, SSI Aansluittechniek: Open kabeluiteinde Toepassingsbereik: Gebruik met sleepkettingen, Olie-/smeermiddelbereik | DOL-1208-G02MAC1 | 6032866 |
|  | <ul style="list-style-type: none"> Aansluittype kop A: Contactdoos, M12, 8-pins, recht Aansluittype kop B: Open kabeluiteinde Signaaltype: Incrementeel, SSI Kabel: 5 m, 8-draads, PUR, halogeenvrij Beschrijving: Incrementeel, Geïsoleerd, SSI Aansluittechniek: Open kabeluiteinde Toepassingsbereik: Gebruik met sleepkettingen, Olie-/smeermiddelbereik | DOL-1208-G05MAC1 | 6032867 |
|  | <ul style="list-style-type: none"> Aansluittype kop A: Contactdoos, M12, 8-pins, recht Aansluittype kop B: Open kabeluiteinde Signaaltype: Incrementeel, SSI Kabel: 10 m, 8-draads, PUR, halogeenvrij Beschrijving: Incrementeel, Geïsoleerd, SSI Aansluittechniek: Open kabeluiteinde Toepassingsbereik: Gebruik met sleepkettingen, Olie-/smeermiddelbereik | DOL-1208-G10MAC1 | 6032868 |
|  | <ul style="list-style-type: none"> Aansluittype kop A: Contactdoos, M12, 8-pins, recht Aansluittype kop B: Open kabeluiteinde Signaaltype: Incrementeel, SSI Kabel: 20 m, 8-draads, PUR, halogeenvrij Beschrijving: Incrementeel, Geïsoleerd, SSI Aansluittechniek: Open kabeluiteinde Toepassingsbereik: Gebruik met sleepkettingen, Olie-/smeermiddelbereik | DOL-1208-G20MAC1 | 6032869 |
|  | <ul style="list-style-type: none"> Beschrijving: Incrementeel, Geïsoleerd, SSI Aansluittype kop A: Contactdoos, M12, 8-pins, recht, A-gecodeerd Signaaltype: Incrementeel, SSI Kabel: CAT5, CAT5e Aansluittechniek: IDC-snelkoppeling Toegestane kabeldoorsnede: 0,14 mm² ... 0,34 mm² | DOS-1208-GA01 | 6045001 |
|  | <ul style="list-style-type: none"> Aansluittype kop A: Contactdoos, M12, 8-pins, haaks Aansluittype kop B: Open kabeluiteinde Signaaltype: HIPERFACE[®], Incrementeel Kabel: 2 m, 8-draads, PUR, halogeenvrij Beschrijving: HIPERFACE[®], Geïsoleerd, Incrementeel Toepassingsbereik: Olie-/smeermiddelbereik | DOL-1208-W02MAC1 | 6037724 |
|  | <ul style="list-style-type: none"> Aansluittype kop A: Contactdoos, M12, 8-pins, haaks Aansluittype kop B: Open kabeluiteinde Signaaltype: HIPERFACE[®], Incrementeel Kabel: 5 m, 8-draads, PUR, halogeenvrij Beschrijving: HIPERFACE[®], Geïsoleerd, Incrementeel Toepassingsbereik: Olie-/smeermiddelbereik | DOL-1208-W05MAC1 | 6037725 |
|  | <ul style="list-style-type: none"> Aansluittype kop A: Contactdoos, M12, 8-pins, haaks Aansluittype kop B: Open kabeluiteinde Signaaltype: HIPERFACE[®], Incrementeel Kabel: 10 m, 8-draads, PUR, halogeenvrij Beschrijving: HIPERFACE[®], Geïsoleerd, Incrementeel Toepassingsbereik: Olie-/smeermiddelbereik | DOL-1208-W10MAC1 | 6037726 |
|  | <ul style="list-style-type: none"> Aansluittype kop A: Contactdoos, M12, 8-pins, haaks Aansluittype kop B: Open kabeluiteinde Signaaltype: HIPERFACE[®], Incrementeel Kabel: 20 m, 8-draads, PUR Beschrijving: HIPERFACE[®], Geïsoleerd, Incrementeel Toepassingsbereik: Olie-/smeermiddelbereik | DOL-1208-W20MAC1 | 6037727 |
|  | <ul style="list-style-type: none"> Aansluittype kop A: Contactdoos, M12, 8-pins, haaks Aansluittype kop B: Open kabeluiteinde Kabel: 2 m, 8-draads, PVC Beschrijving: Geïsoleerd | DOL-1208-W02MA | 6020992 |

| | Korte beschrijving | Type | Artikelnr. |
|---|--|-------------------|------------|
|  | <ul style="list-style-type: none"> • Aansluittechniek: Open kabeluiteinde • Aansluittype kop A: Contactdoos, M12, 8-pins, haaks • Aansluittype kop B: Open kabeluiteinde • Signaaltype: Sensor-actuatorkabel • Kabel: 2 m, 8-draads, PUR, halogeenvrij • Beschrijving: Sensor-actuatorkabel, Geïsoleerd • Aansluittechniek: Open kabeluiteinde | DOL-1208-W02MAS01 | 6029224 |
|  | <ul style="list-style-type: none"> • Aansluittype kop A: Contactdoos, M12, 8-pins, haaks • Aansluittype kop B: Open kabeluiteinde • Kabel: 2 m, 8-draads, PUR, halogeenvrij • Beschrijving: Niet geïsoleerd | DOL-1208-W02MC | 6035623 |
|  | <ul style="list-style-type: none"> • Aansluittype kop A: Contactdoos, M12, 8-pins, haaks • Aansluittype kop B: Open kabeluiteinde • Kabel: 5 m, 8-draads, PVC • Beschrijving: Geïsoleerd • Aansluittechniek: Open kabeluiteinde | DOL-1208-W05MA | 6021033 |
|  | <ul style="list-style-type: none"> • Aansluittype kop A: Contactdoos, M12, 8-pins, haaks • Aansluittype kop B: Open kabeluiteinde • Kabel: 5 m, 8-draads, PUR • Beschrijving: Niet geïsoleerd | DOL-1208-W05MC | 6035624 |
|  | <ul style="list-style-type: none"> • Aansluittype kop A: Contactdoos, M12, 8-pins, haaks • Aansluittype kop B: Open kabeluiteinde • Kabel: 10 m, 8-draads, PUR, halogeenvrij • Beschrijving: Niet geïsoleerd | DOL-1208-W10MC | 6035625 |

SICK IN ÉÉN OOGOPSLAG

SICK is één van de toonaangevende fabrikanten van intelligente sensoren en sensoroplossingen voor industriële toepassingen. Ons unieke aanbod van producten en services is de perfecte basis voor een veilige en efficiënte besturing van processen, voor de bescherming van mensen tegen ongevallen en het voorkomen van milieuverontreiniging.

Wij hebben uitgebreide ervaring in diverse uiteenlopende domeinen en kennen grondig de branchespecifieke processen en eisen. Zo kunnen wij met intelligente sensoren precies de oplossingen leveren die onze klanten nodig hebben. In onze testcentra in Europa, Azië en Noord-Amerika worden systeemoplossingen voor onze klanten getest en geoptimaliseerd. Dat alles maakt van ons een betrouwbare leverancier en R&D-partner.

Onze uitgebreide services vervolledigen ons aanbod. Met onze SICK LifeTime Services ondersteunen we u tijdens de gehele levenscyclus van de machine en zorgen we voor veiligheid en productiviteit.

Dat is voor ons “Sensor Intelligence”.

WERELDWIJD BIJ U IN DE BUURT:

Contactpersonen en andere vestigingen → www.sick.com