



PLOC2D-654C

PLOC2D

ROBOTGELEIDUNGSSYSTEMEN

SICK
Sensor Intelligence.



Bestelinformatie

Type	Artikelnr.
PLOC2D-654C	1087255

Meer apparaatuitvoeringen en accessoires → www.sick.com/PLOC2D



Gedetailleerde technische specificaties

Kenmerken

Productnaam	PLOC2D-FLEX0001
Systeemkenmerken	Eenvoudig parametreerbare standalone-sensor voor lokalisatie van objecten met 2D-metingen
Lichtbron	Verlichting-LED's: - (afzonderlijk als accessoires te bestellen)
Laserklasse	1, komt overeen met 21 CFR 1040.10 met uitzondering van de afwijkingen conform "Laser Notice No. 50" van 24 juni 2007 (IEC 60825-1:2014) EN 60825-1:2014
Optische focus	Instelbare focus (handmatig)
Lokalisatieprincipe	Vormen vergelijken
Sensorresolutie	2.048 px x 2.048 px (4,2 MP)
Objectief	C-mount
Montagewijze	Uitwisselbaar
Optisch formaat	1"
Opmerking	Apart als accessoire te bestellen
Technologie	2D-snapshot, Beeldanalyse
Beschrijving	2D-lokalisatie met hoge resolutie van onderdelen bij groot gezichtsveld

Mechanisch/Elektrisch

Aansluittype	1 x M12, 17-pins stekker (serieel, I/O's, voedingsspanning) 1 x M8, 4-pins contactdoos (USB, niet gebruikt) 2 x M12, 8-pins contactdoos (Gigabit Ethernet, slechts één aansluiting gebruikt)
Voedingsspanning	24 V, ± 20 %
Opgenomen vermogen	10 W, ± 20 %
Materiaal behuizing	Gegoten aluminium
Kleur behuizing	Lichtblauw (RAL 5012)
Afmetingen (L x B x H)	142,8 mm x 90 mm x 106,1 mm (alleen behuizing zonder lens en optiek-beschermkap)
Gewicht	635 g
Isolatieklasse	IP65 ¹⁾

¹⁾ Bij gebruik van kap en stekker.

Performance

Lokalisatietijd	< 0,5 seconden voor eerste object in beeld, < 100 ms voor verdere objecten in beeld
------------------------	---

Lokalisatienauwkeurigheid	± 0,5 px, ± 0,1°
Output data	X, Y (mm), rotatie van Z (graden)

Interfaces

Ethernet	✓
Datatransmissiesnelheid	100 Mbit/s
Protocol	TCP/IP XML en CSV (robot), TCP/IP (operator) PROFINET EtherNet/IP™ FTP
Elektrische aansluiting	Stekker M12, 8-pins, x-codering
Voedingsspanning	
Elektrische aansluiting	M12, 4-pins, A-codering
Gebruikersinterface	Webserver
Gegevensopslag en -opvraag	Beeld- en datalogging via MicroSD-geheugenkaart, intern geheugen en een externe FTP

Omgevingsgegevens

Omgevingstemperatuur in bedrijf	0 °C ... +50 °C, toelaatbare relatieve luchtvochtigheid: 0% ... 90% (niet condenserend)
Omgevingstemperatuur magazijn	-20 °C ... +70 °C ¹⁾
Schokbelasting	EN 60068-2-27:2009-05
Trillingsbelasting	EN 60068-2-6:2008-02

¹⁾ Toelaatbare relatieve luchtvochtigheid: 0% ... 90% (niet condenserend).

Algemene aanwijzingen

Leveringsomvang	Camera met C-mount PLOC2D-software Niet inbegrepen bij levering: optiek en verlichting
------------------------	--

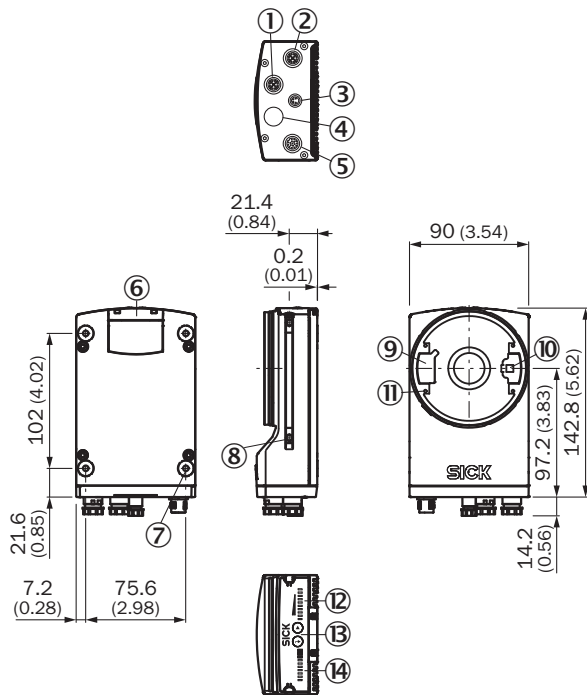
Certificaten

EU declaration of conformity	✓
UK declaration of conformity	✓
ACMA declaration of conformity	✓
China RoHS	✓
Information according to Art. 3 of Data Act (Regulation EU 2023/2854)	✓

Classificaties

ECLASS 5.0	27381501
ECLASS 5.1.4	27381501
ECLASS 6.0	27381590
ECLASS 6.2	27381590
ECLASS 7.0	27381590
ECLASS 8.0	27381590
ECLASS 8.1	27381590
ECLASS 9.0	27381590
ECLASS 10.0	27381590
ECLASS 11.0	27381591

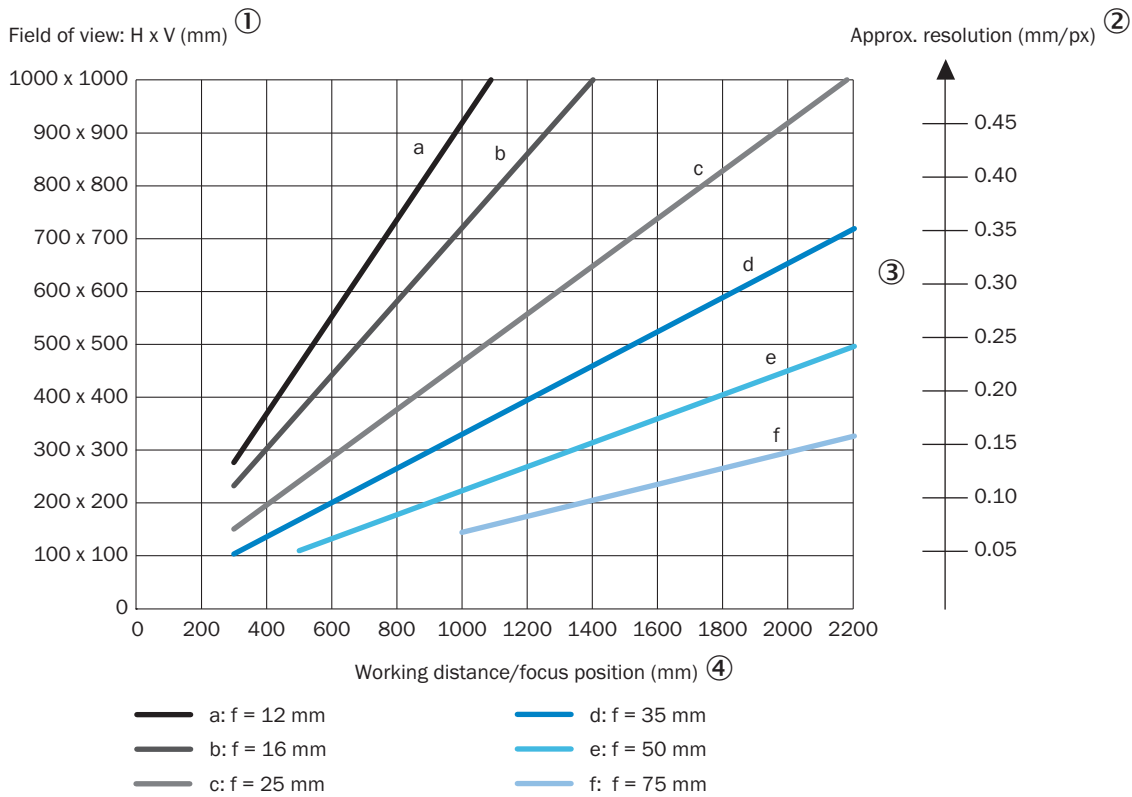
Maattekening



Afmetingen in mm (inch)

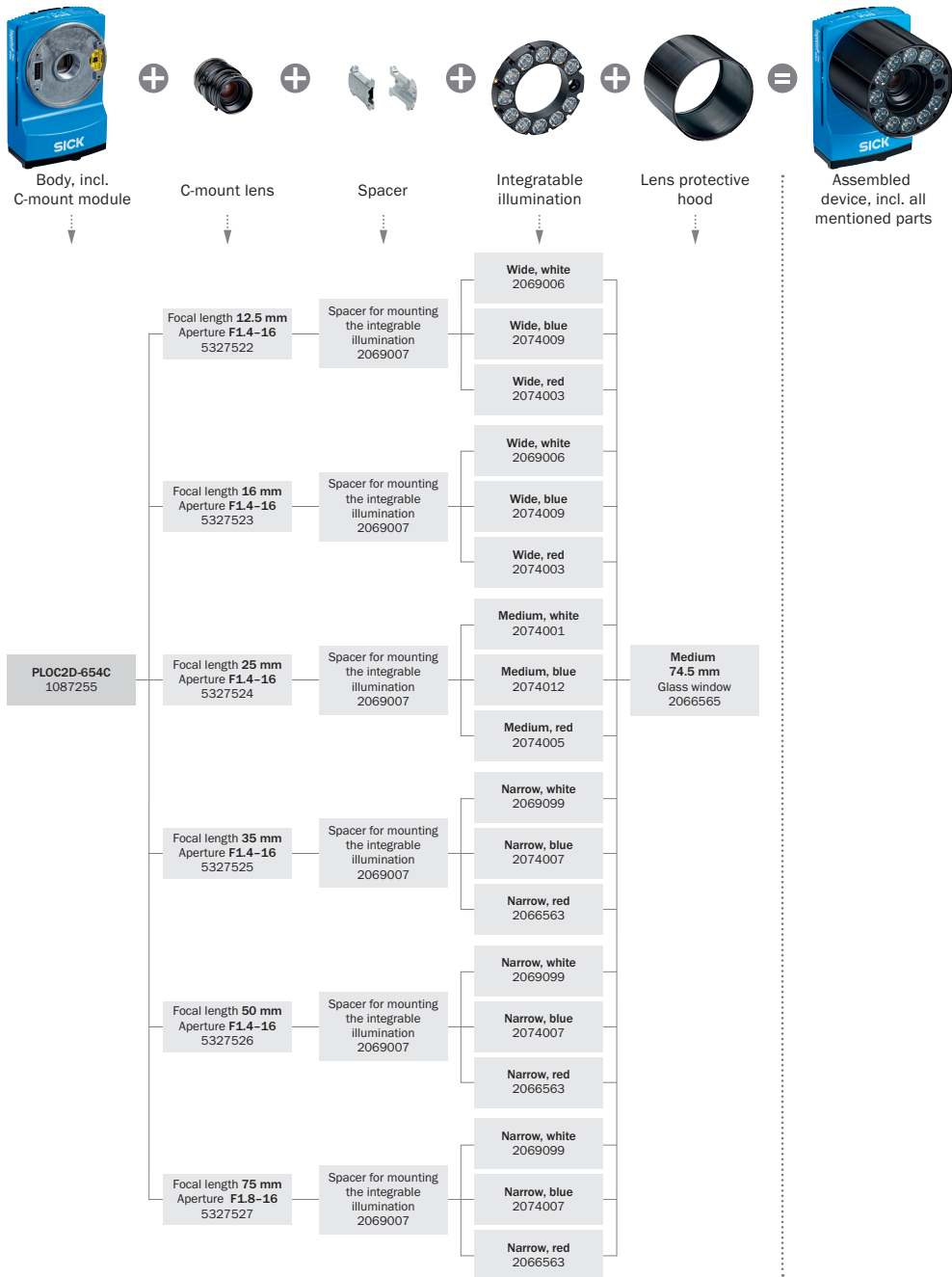
- ① aansluiting P1 'ethernet'
- ② Aansluiting P3 "ethernet"
- ③ Aansluiting X2 "USB" of "trigger externe verlichting", afhankelijk van type
- ④ Aansluiting P2 "CAN OUT", afhankelijk van type
- ⑤ Aansluiting X1 "Power/Serial Data/CAN/I/O" of "CAN IN", afhankelijk van type
- ⑥ Afdekking voor MicroSD-geheugenkaartslot
- ⑦ Blind schroefgat M5,5, 5 mm diep (4 x), voor bevestiging van de sensor
- ⑧ Groefstenen M5, 5,5 mm diep (2 x), voor bevestiging (alternatief)
- ⑨ Stekker voor aansluiting van geïntegreerde verlichting
- ⑩ uittreding laser-uitlijnhelp
- ⑪ Blind schroefgat 2,5 mm (4 x) voor bevestiging van de afstandshouder voor de integreerbare belichting
- ⑫ Balkgrafiekweergave
- ⑬ Functietoets (2 x)
- ⑭ LED voor statusindicatie (2 niveaus), 10 x

Karakteristiek




- ① Gezichtsveld: horizontaal x verticaal in mm
- ② geschatte resolutie in mm/px
- ③ Brandpuntsafstand van de lens
- ④ werkafstand/focuspositie in mm

Keuzehulp



Aanbevolen accessoires

Meer apparaatuitvoeringen en accessoires → www.sick.com/PLOC2D

	Korte beschrijving	Type	Artikelnr.
hulpmiddelen voor inbedrijfname en testmiddelen			
	<ul style="list-style-type: none">• Product: Testmiddel• Beschrijving: Afstel- en kalibreersjabloon in A3-formaat	PLOC2D afstel- en kalibreerplaat in A3-formaat	4092645

SICK IN ÉÉN OOGOPSLAG

SICK is één van de toonaangevende fabrikanten van intelligente sensoren en sensoroplossingen voor industriële toepassingen. Ons unieke aanbod van producten en services is de perfecte basis voor een veilige en efficiënte besturing van processen, voor de bescherming van mensen tegen ongevallen en het voorkomen van milieuverontreiniging.

Wij hebben uitgebreide ervaring in diverse uiteenlopende domeinen en kennen grondig de branchespecifieke processen en eisen. Zo kunnen wij met intelligente sensoren precies de oplossingen leveren die onze klanten nodig hebben. In onze testcentra in Europa, Azië en Noord-Amerika worden systeemoplossingen voor onze klanten getest en geoptimaliseerd. Dat alles maakt van ons een betrouwbare leverancier en R&D-partner.

Onze uitgebreide services vervolledigen ons aanbod. Met onze SICK LifeTime Services ondersteunen we u tijdens de gehele levenscyclus van de machine en zorgen we voor veiligheid en productiviteit.

Dat is voor ons “Sensor Intelligence”.

WERELDWIJD BIJ U IN DE BUURT:

Contactpersonen en andere vestigingen → www.sick.com