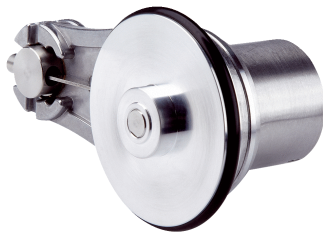


DBV50E-22RMA2000

DBV50

MEETWIEL-ENCODER

SICK
Sensor Intelligence.



Bestelinformatie

Type	Artikelnr.
DBV50E-22RMA2000	1087026

Meer apparaatuitvoeringen en accessoires → www.sick.com/DBV50

Afbeelding kan afwijken



Gedetailleerde technische specificaties

Veiligheidstechnische karakteristieken

MTTF_D (gemiddelde tijd tot een gevaarlijke uitval)	600 jaren (EN ISO 13849-1) ¹⁾
--	--

¹⁾ Bij dit product gaat het om een standaardproduct en geen veiligheidscomponent in de zin van de machinerichtlijn. Berekening op basis van nominale last van de componenten, gemiddelde omgevingstemperatuur 40 °C, inzetfrequentie 8760 h/a. Alle elektronische uitvallen worden gezien als gevaarlijke uitvallen. Voor nadere informatie zie documentnr. 8015532.

Performance

Impulsen per omwenteling	2.000
Resolutie impulsen/mm	10
Meetstap (resolutie mm/puls)	0,1
Meetstapafwijking	± 18° / impulsen per omwenteling
Foutgrenzen	± 4 mm/m, m.b.t. meetwiel (wiel en oppervlak)
Impulsverhouding	≤ 0,5 ± 5%
Initialisatietijd	< 3 ms

Interfaces

Communicatie-interface	Incrementeel
Communicatie-interface detail	Open Collector
Aantal signaalkanalen	3-kanaals

Elektrisch

Bedrijfsstroom onbelast	50 mA
Aansluittype	Kabel, 5-draads, Universeel, 5 m ¹⁾
Opgenomen vermogen max. onbelast	≤ 0,5 W
Voedingsspanning	4,5 V ... 30 V
Laststroom max.	30 mA
Maximale uitvoerfrequentie	≤ 300 kHz
Referentiesignaal, aantal	1

¹⁾ Aantal draden afhankelijk van elektrische interface: interface A, C, E: 8-draads, interface G, P, R: 5-draads.

²⁾ De kortsluitvastheid is alleen gegeven als Us en GND correct zijn aangesloten.

Referentiesignaal, positie	90°, Elektrisch, logisch gekoppeld aan A en B
Ompoolbeveiligd	✓
Korstluitvastheid van de outputs	✓ ²⁾

¹⁾ Aantal draden afhankelijk van elektrische interface: interface A, C, E: 8-draads, interface G, P, R: 5-draads.

²⁾ De kortsluitvastheid is alleen gegeven als Us en GND correct zijn aangesloten.

Mechanica

Omtrek meetwiel	200 mm
Oppervlak meetwiel	O-ring NBR70 ¹⁾
Uitvoering veerarm	63,5 mm veerarm, encoder aan montagezijde, 1 meetwiel
Massa	+ 300 g
Materiaal, encoder	
As	Roestvast staal
Flens	Aluminium
Behuizing	Aluminium
Kabel	PVC
Materiaal, veerarmmechanisme	
Veerelement	Veerstaal
Meetwiel	Aluminium
Draaimoment bij start	0,9 Ncm (bij 20 °C)
Draaimoment bij bedrijf	0,6 Ncm (bij 20 °C)
Bedrijfstoerental	1.500 min ⁻¹
Maximaal bedrijfstoerental	3.000 min ⁻¹ ²⁾
Levensduur lagers	2,0 x 10 ⁹ omwentelingen
Maximale veerweg/uitslag veerarm	14 mm Bij 14 N veerweg
Aanbevolen voorspanning	15 N Bij 10 mm uitslag ³⁾
Toegestane werkzone met veer max. (continue werking)	± 3 mm
Aanbevolen veeruitslag	2 mm ... 13 mm
Levensduur veerelement	> 1,4 mln. cycli ⁴⁾
Montagepositie relatief aan meetobject	Bij voorkeur van boven, van onderen mogelijk ⁵⁾

¹⁾ Het oppervlak van een meetwiel is onderhevig aan slijtage. Deze hangt af van de aanpersdruk, het acceleratiegedrag in de applicatie, verplaatsingssnelheid, meetoppervlak, mechanische afstelling van het meetwiel, temperatuur en omgevingscondities. Aanbevolen wordt om de toestand van het meetwiel regelmatig te controleren en indien nodig te vervangen.

²⁾ Geen continu bedrijf. Signaalkwaliteit verslechtert.

³⁾ Bij meting van boven op meetoppervlak.

⁴⁾ Een cyclus bestaat uit een opwaartse en neerwaartse beweging van ± 3 mm van de positie van de aanbevolen voorspanning.

⁵⁾ Bij montage van onderen moet bij de veervoorspanning rekening worden gehouden met het encodergewicht.

Omgevingsgegevens

EMC	Conform EN 61000-6-2 en EN 61000-6-3 (class A)
Isolatieklasse	IP65
Toegestane relatieve luchtvochtigheid	90 % (Bedauwing niet toegestaan)
Bedrijfstemperatuurbereik	-20 °C ... +85 °C -35 °C ... +95 °C (op aanvraag)

Opslagtemperatuurbereik	-40 °C ... +100 °C, Zonder verpakking
Weerstandsvermogen bij schokken	100 g, 6 ms (EN 60068-2-27)
Weerstandsvermogen bij trillingen	20 g, 10 Hz ... 2.000 Hz (EN 60068-2-6)

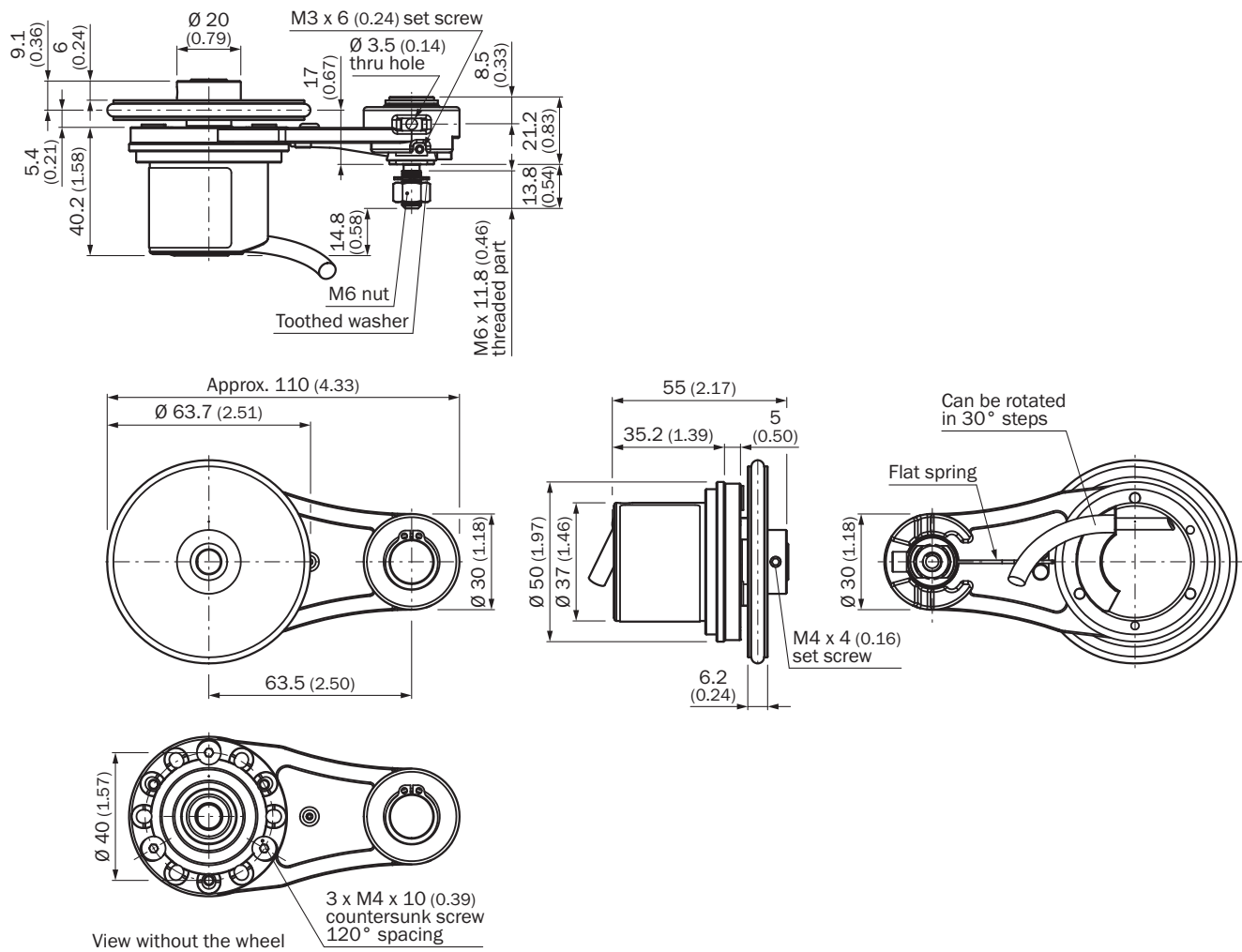
Certificaten

EU declaration of conformity	✓
UK declaration of conformity	✓
ACMA declaration of conformity	✓
China RoHS	✓
cRUus certificate	✓
Information according to Art. 3 of Data Act (Regulation EU 2023/2854)	✓

Classificaties

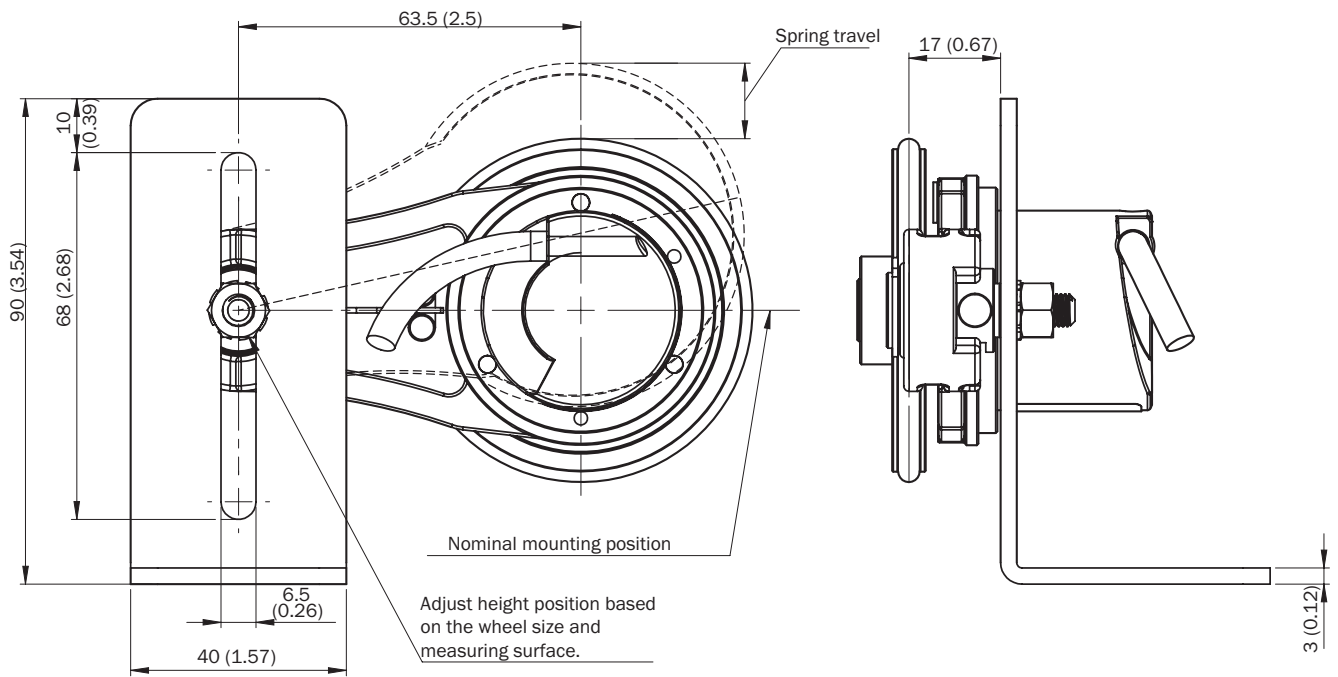
ECLASS 5.0	27270501
ECLASS 5.1.4	27270501
ECLASS 6.0	27270590
ECLASS 6.2	27270590
ECLASS 7.0	27270501
ECLASS 8.0	27270501
ECLASS 8.1	27270501
ECLASS 9.0	27270501
ECLASS 10.0	27270790
ECLASS 11.0	27270707
ECLASS 12.0	27270504
ETIM 5.0	EC001486
ETIM 6.0	EC001486
ETIM 7.0	EC001486
ETIM 8.0	EC001486
UNSPSC 16.0901	41112113

Maattekening 63,5 mm veerarm, encoder aan montagezijde, 1 meetwiel

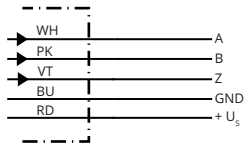


Afmetingen in mm (inch)

Installeringsgegevens

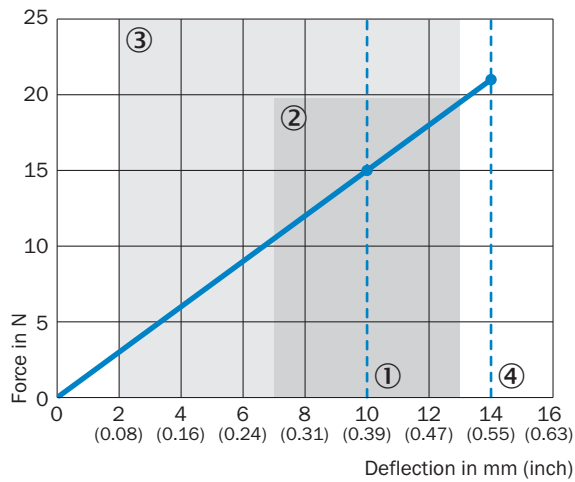


Anschlussbelegung



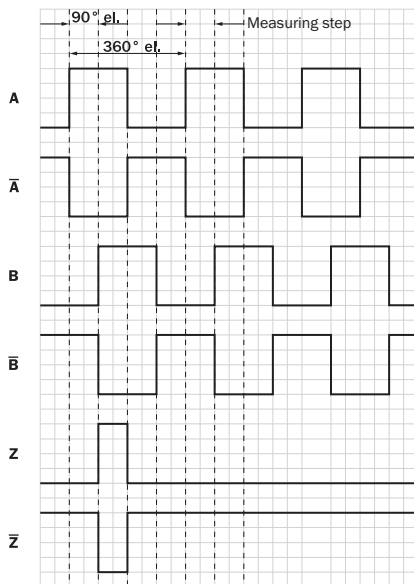
Draadkleur (kabel aansluiting)	Stekker M12, 8-pins	Stekker M23, 12-pins	SignaalOpen Collector3-kanaals	Toelichting
Wit	2	5	A	Signaalleiding
Roze	4	8	B	Signaalleiding
Paars	6	3	Z	Signaalleiding
Blauw	7	10	GND	Massa-aansluiting
Rood	8	12	+U _s	Voedingsspanning

Diagrammen Kracht-veerwegdiagram en werkzone



- ① Aanbevolen voorspanning: 10 mm
- ② Toegestane werkzone (continue werking) +/- 3 mm
- ③ Aanbevolen veeruitslag: 2 – 13 mm
- ④ Maximale veeruitslag: 14 mm

Diagrammen Signaaloutputs voor elektrische interfaces TTL en HTL



Cw met bleek op de encoderas, vergelijk maatschets.
 Interfaces G, P, R voeren alleen de kanalen A, B, Z uit.

Aanbevolen accessoires

Meer apparaatuitvoeringen en accessoires → www.sick.com/DBV50

	Korte beschrijving	Type	Artikelnr.
stekkers en kabels			
	<ul style="list-style-type: none"> Aansluittype kop A: Contactdoos, M12, 8-pins, recht Aansluittype kop B: Open kabeluiteinde Signaaltype: Incrementeel, SSI Kabel: 2 m, 8-draads, PUR, halogeenvrij Beschrijving: Incrementeel, Geïsoleerd, SSI Aansluittechniek: Open kabeluiteinde 	DOL-1208-G02MAC1	6032866
	<ul style="list-style-type: none"> Aansluittype kop A: Contactdoos, M12, 8-pins, recht Aansluittype kop B: Open kabeluiteinde Signaaltype: Incrementeel, SSI Kabel: 5 m, 8-draads, PUR, halogeenvrij Beschrijving: Incrementeel, Geïsoleerd, SSI Aansluittechniek: Open kabeluiteinde 	DOL-1208-G05MAC1	6032867
	<ul style="list-style-type: none"> Aansluittype kop A: Contactdoos, M12, 8-pins, recht Aansluittype kop B: Open kabeluiteinde Signaaltype: Incrementeel, SSI Kabel: 10 m, 8-draads, PUR, halogeenvrij Beschrijving: Incrementeel, Geïsoleerd, SSI Aansluittechniek: Open kabeluiteinde 	DOL-1208-G10MAC1	6032868
	<ul style="list-style-type: none"> Aansluittype kop A: Contactdoos, M12, 8-pins, recht Aansluittype kop B: Open kabeluiteinde Signaaltype: Incrementeel, SSI Kabel: 20 m, 8-draads, PUR, halogeenvrij Beschrijving: Incrementeel, Geïsoleerd, SSI Aansluittechniek: Open kabeluiteinde 	DOL-1208-G20MAC1	6032869
	<ul style="list-style-type: none"> Aansluittype kop A: Contactdoos, M12, 8-pins, recht Aansluittype kop B: Open kabeluiteinde Signaaltype: Incrementeel, SSI Kabel: 25 m, 8-draads, PUR, halogeenvrij Beschrijving: Incrementeel, Geïsoleerd, SSI Aansluittechniek: Open kabeluiteinde 	DOL-1208-G25MAC1	6067859
	<ul style="list-style-type: none"> Aansluittype kop A: Open kabeluiteinde Aansluittype kop B: Open kabeluiteinde Signaaltype: SSI, Incrementeel, HIPERFACE® Leveringsomvang: Per strekkende meter Kabel: 8-draads, PUR, halogeenvrij Beschrijving: SSI, Geïsoleerd, Incrementeel, HIPERFACE® 	LTG-2308-MWENC	6027529
	<ul style="list-style-type: none"> Aansluittype kop A: Open kabeluiteinde Aansluittype kop B: Open kabeluiteinde Signaaltype: SSI, Incrementeel Leveringsomvang: Per strekkende meter Kabel: 11-draads, PUR Beschrijving: SSI, Geïsoleerd, Incrementeel 	LTG-2411-MW	6027530
	<ul style="list-style-type: none"> Aansluittype kop A: Open kabeluiteinde Aansluittype kop B: Open kabeluiteinde Signaaltype: SSI, Incrementeel Leveringsomvang: Per strekkende meter Kabel: 12-draads, PUR, halogeenvrij Beschrijving: SSI, Geïsoleerd, Incrementeel 	LTG-2512-MW	6027531
	<ul style="list-style-type: none"> Aansluittype kop A: Open kabeluiteinde Aansluittype kop B: Open kabeluiteinde Signaaltype: SSI, TTL, HTL, Incrementeel Leveringsomvang: Per strekkende meter Kabel: 12-draads, Bestand tegen UV en zout water, PUR, halogeenvrij Beschrijving: SSI, Geïsoleerd, TTL, HTL, Incrementeel 	LTG-2612-MW	6028516
	<ul style="list-style-type: none"> Aansluittype kop A: Stekker, M12, 8-pins, recht, A-gecodeerd Signaaltype: Incrementeel Kabel: CAT5, CAT5e Beschrijving: Incrementeel, Geïsoleerd Aansluittechniek: IDC-snelkoppeling Toegestane kabeldoorsnede: 0,14 mm² ... 0,34 mm² 	STE-1208-GA01	6044892
	<ul style="list-style-type: none"> Aansluittype kop A: Stekker, M23, 12-pins, recht, A-gecodeerd Signaaltype: HIPERFACE®, SSI, Incrementeel, RS-422 Beschrijving: HIPERFACE®, Geïsoleerd SSI Incrementeel RS-422 	STE-2312-G	6027537

	Korte beschrijving	Type	Artikelnr.
	<ul style="list-style-type: none"> Aansluittechniek: Soldeerverbinding Aansluittype kop A: Stekker, M23, 12-pins, recht, A-gecodeerd Signaaltype: HIPERFACE[®], SSI, Incrementeel Beschrijving: HIPERFACE[®], GeïsoleerdSSIIncrementeel Aansluittechniek: Soldeerverbinding 	STE-2312-G01	2077273
	<ul style="list-style-type: none"> Aansluittype kop A: Contactdoos, M12, 8-pins, recht, A-gecodeerd Signaaltype: Incrementeel, SSI Kabel: CAT5, CAT5e Beschrijving: Incrementeel, GeïsoleerdSSI Aansluittechniek: IDC-snelkoppeling Toegestane kabeldoorsnede: 0,14 mm² ... 0,34 mm² 	DOS-1208-GA01	6045001
	<ul style="list-style-type: none"> Aansluittype kop A: Contactdoos, M23, 12-pins, recht, A-gecodeerd Signaaltype: HIPERFACE[®], SSI, Incrementeel Beschrijving: HIPERFACE[®], GeïsoleerdSSIIncrementeel Aansluittechniek: Soldeerverbinding 	DOS-2312-G	6027538
	<ul style="list-style-type: none"> Aansluittype kop A: Contactdoos, M23, 12-pins, recht, A-gecodeerd Signaaltype: HIPERFACE[®], SSI, Incrementeel Beschrijving: HIPERFACE[®], GeïsoleerdSSIIncrementeel Aansluittechniek: Soldeerverbinding 	DOS-2312-G02	2077057
	<ul style="list-style-type: none"> Aansluittype kop A: Contactdoos, M23, 12-pins, haaks, A-gecodeerd Signaaltype: HIPERFACE[®], SSI, Incrementeel Beschrijving: HIPERFACE[®], GeïsoleerdSSIIncrementeel Aansluittechniek: Soldeerverbinding 	DOS-2312-W01	2072580
	<ul style="list-style-type: none"> Aansluittype kop A: Contactdoos, M23, 9-pins, recht, A-gecodeerd Signaaltype: HIPERFACE[®], SSI, Incrementeel Beschrijving: HIPERFACE[®], GeïsoleerdSSIIncrementeel Aansluittechniek: Soldeerverbinding 	DOS-2309-G	6028533
meetwielen en meetwielmechanismen			
	<ul style="list-style-type: none"> Productsegment: Meetwielen en meetwielmechanismen Productfamilie: Meetwielen Beschrijving: Adapterflens voor modulair meetwielsysteem 	BEF-AP-MRS	2084969
	<ul style="list-style-type: none"> Productsegment: Meetwielen en meetwielmechanismen Productfamilie: Meetwielen Beschrijving: Montagehoek voor encoder met centreerband 36 mm 	BEF-WF-MRS	2084709
	<ul style="list-style-type: none"> Productsegment: Meetwielen en meetwielmechanismen Productfamilie: Meetwielen Beschrijving: Aluminium-meetwiel met O-ring (NBR70) voor massieve as 8 mm, omtrek 200 mm 	BEF-MR008020R	2055223
	<ul style="list-style-type: none"> Productsegment: Meetwielen en meetwielmechanismen Productfamilie: Meetwielmechanismen Beschrijving: O-ring voor meetwielen (omtrek 200 mm) 	BEF-OR-053-040	2064061

SICK IN ÉÉN OOGOPSLAG

SICK is één van de toonaangevende fabrikanten van intelligente sensoren en sensoroplossingen voor industriële toepassingen. Ons unieke aanbod van producten en services is de perfecte basis voor een veilige en efficiënte besturing van processen, voor de bescherming van mensen tegen ongevallen en het voorkomen van milieuverontreiniging.

Wij hebben uitgebreide ervaring in diverse uiteenlopende domeinen en kennen grondig de branchespecifieke processen en eisen. Zo kunnen wij met intelligente sensoren precies de oplossingen leveren die onze klanten nodig hebben. In onze testcentra in Europa, Azië en Noord-Amerika worden systeemoplossingen voor onze klanten getest en geoptimaliseerd. Dat alles maakt van ons een betrouwbare leverancier en R&D-partner.

Onze uitgebreide services vervolledigen ons aanbod. Met onze SICK LifeTime Services ondersteunen we u tijdens de gehele levenscyclus van de machine en zorgen we voor veiligheid en productiviteit.

Dat is voor ons “Sensor Intelligence”.

WERELDWIJD BIJ U IN DE BUURT:

Contactpersonen en andere vestigingen → www.sick.com