

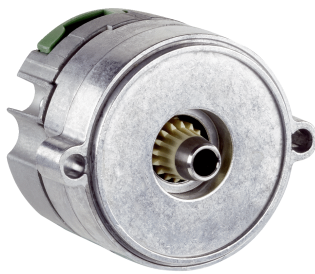


# EEM37-2KF0B015A

EES/EEM37-S

VEILIGE MOTORFEEDBACKSYSTEMEN

**SICK**  
Sensor Intelligence.



## Bestelinformatie

Type	Artikelnr.
EEM37-2KFOB015A	1086279

Meer apparaatuitvoeringen en accessoires → [www.sick.com/EES\\_EEM37-S](http://www.sick.com/EES_EEM37-S)

Afbeelding kan afwijken



## Gedetailleerde technische specificaties

## Kenmerken

<b>Leveringsomvang</b>	Montageschroeven M3 voor encoderbehuizing niet meegeleverd.
------------------------	---

## Veiligheidstechnische karakteristieken

<b>Safety Integrity Level</b>	SIL 2 (IEC 61508), SILCL3 (EN 62061) <sup>1)</sup>
<b>Categorie</b>	3 (EN ISO 13849)
<b>Systematische geschiktheid</b>	SC 3 (IEC61508)
<b>Testsnelheid</b>	24 h
<b>Maximale aanspreekfrequentie</b>	216 µs
<b>Performance level</b>	PL d (EN ISO 13849)
<b>Basis voor veiligheidsfunctie</b>	Veilige absolute singleturn-positie
<b>Veiligheidsgerichte resolutie</b>	Kanaal 1 = 15 of 17 Bit, kanaal 2 = 15 of 17 bit
<b>PFH (gemiddelde waarschijnlijkheid van gevaarlijk falen en/of defect per uur)</b>	$26 \times 10^{-9}$ <sup>2)</sup>
<b>T<sub>M</sub> (gebruiksduur)</b>	20 jaren
<b>Veiligheidsgerichte meetnauwkeurigheid</b>	1° <sup>3)</sup>

<sup>1)</sup> Voor gedetailleerde informatie over de exacte uitvoering van uw machine/installatie kunt u contact opnemen met de bevoegde SICK-dochteronderneming.

<sup>2)</sup> De aangegeven waarden hebben betrekking op een diagnosesdekkinggraad van 90% die door het externe aandrijfsysteem moet worden bereikt.

<sup>3)</sup> De veiligheidsgerichte nauwkeurigheid geeft de maximale positiefout-limiet aan waarmee veiligheidsfuncties kunnen worden ondersteund.

## Performance

<b>Positie</b>	
Resolutie per omwenteling	15 bit
Systemnauwkeurigheid	± 280 ", nominale positie, 25 °C, filterinstelling 21 kHz <sup>1)</sup>
	± 190 ", Nominale positie, 25 °C, filterinstelling 1 kHz <sup>1)</sup>
Signaalruis (σ)	± 20 " (nominale positie, 25 °C, filterinstelling 21 kHz)
Aantal absoluut detecteerbare omwentelingen	4.096
Beschikbaar opslagbereik	8.192 Byte
Meetstap per omwenteling	32.768

<sup>1)</sup> Zie diagrammen bij foutgrenzen(standaard-filterinstelling: 21 kHz).

## Interfaces

<b>Codeverloop</b>	Stijgend, bij draaiing van as. Met de klok mee en blik in richting 'A' (zie maatschets).
<b>Communicatie-interface</b>	HIPERFACE DSL®
<b>Initialisatietijd</b>	Max. 500 ms <sup>1)</sup>
<b>Meting externe temperatuurweerstand</b>	32-bitwaarde, zonder voorteken (1 Ω) 0 ... 209.600 Ω <sup>2)</sup>

<sup>1)</sup> Vanaf bereiken van een toegestane bedrijfsspanning.

<sup>2)</sup> Geen tolerantie van sensor; bij -17 °C ... +167 °C: NTC +2K (103 GT); PTC+3K (KTY84/130/PT1000).

## Elektrisch

<b>Aansluittype</b>	Stekker, 4-pins
<b>Voedingsspanning</b>	7 V ... 12 V
<b>Inschakelduur spanningscurve</b>	Max. 180 ms <sup>1)</sup>
<b>Stroomopname</b>	≤ 150 mA <sup>2)</sup>

<sup>1)</sup> Duur spanningscurve tussen 0 en 7,0 V, zie diagram 'Stroomopname' in de sectie Diagrammen.

<sup>2)</sup> Bij gebruik van de voorgestelde inputschakeling, zoals in het handboek HIPERFACE DSL® (8017595) beschreven.

## Mechanica

<b>Asuitvoering</b>	Conische as
<b>Afmetingen/maten</b>	Zie maattekening
<b>Centreerkraag</b>	Gereduceerd 0,7 mm
<b>Gewicht</b>	≤ 0,1 kg
<b>Traagheidsmoment rotor</b>	1 gcm <sup>2</sup>
<b>Bedrijfstoerental</b>	≤ 12.000 min <sup>-1</sup>
<b>Hoekversnelling</b>	≤ 500.000 rad/s <sup>2</sup>
<b>Toegestane radiale asbeweging</b>	± 0,15 mm
<b>Toegestane axiale asbeweging</b>	± 0,5 mm

## Omgevingsgegevens

<b>Bedrijfstemperatuurbereik</b>	-40 °C ... +115 °C <sup>1)</sup>
<b>Temperatuurbereik bij opslag</b>	-40 °C ... +120 °C, Zonder verpakking
<b>Relatieve luchtvochtigheid/condensatie</b>	85 %, Bedauwing niet toegestaan
<b>Weerstandsvermogen bij schokken</b>	100 g, 6 ms (Conform EN 60068-2-27)
<b>Frequentiebereik weerstandsvermogen tegen trillingen</b>	50 g, 10 Hz ... 2.000 Hz (EN 60068-2-6)
<b>EMC</b>	Volgens EN 61000-6-2: 2016, EN 61000-6-4: 2006, IEC 6100-6-7: 2014 <sup>2)</sup>
<b>Isolatieklasse</b>	IP30, Bij gesloten afdekking en ingestoken contrastekker (IEC 60529-1) <sup>3)</sup>
<b>Bedrijfshoogte (boven NAP)</b>	2.000 m

<sup>1)</sup> Typische waarden voor de eigen opwarming, zie diagram 'Eigen opwarming elektrisch' in de sectie Diagrammen. zie paragraaf 'Montage' in de gebruiksaanwijzing (8021414/8021265).

<sup>2)</sup> De EMC wordt conform de genoemde normen gegarandeerd als het motor feedback systeem bij ingestoken contrastekker via een kabelscherm met het centrale aardingspunt van de motorregelaar verbonden is. Bij gebruik van andere afschermingsconcepten moet de gebruiker eigen tests uitvoeren. Apparaat van klasse A.

<sup>3)</sup> Bij gebruik van dradenset (2079920).

## Classificaties

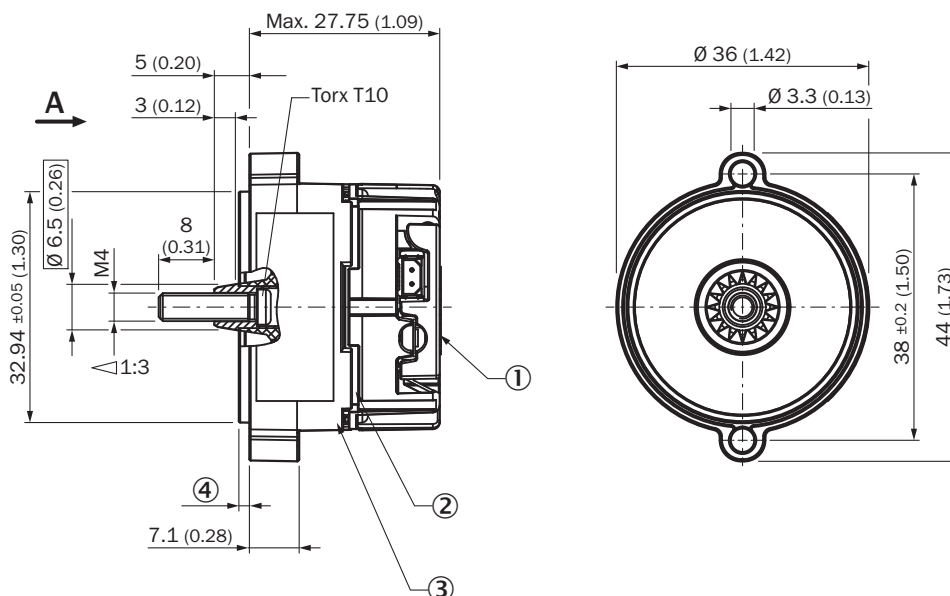
<b>ECLASS 5.0</b>	27270590
-------------------	----------

<b>ECLASS 5.1.4</b>	27270590
<b>ECLASS 6.0</b>	27270590
<b>ECLASS 6.2</b>	27270590
<b>ECLASS 7.0</b>	27270590
<b>ECLASS 8.0</b>	27270590
<b>ECLASS 8.1</b>	27270590
<b>ECLASS 9.0</b>	27270590
<b>ECLASS 10.0</b>	27273805
<b>ECLASS 11.0</b>	27273901
<b>ECLASS 12.0</b>	27273901
<b>ETIM 5.0</b>	EC001486
<b>ETIM 6.0</b>	EC001486
<b>ETIM 7.0</b>	EC001486
<b>ETIM 8.0</b>	EC001486
<b>UNSPSC 16.0901</b>	41112113

### Certificaten

<b>EU declaration of conformity</b>	✓
<b>UK declaration of conformity</b>	✓
<b>ACMA declaration of conformity</b>	✓
<b>China RoHS</b>	✓
<b>EC-Type-Examination approval</b>	✓
<b>Information according to Art. 3 of Data Act (Regulation EU 2023/2854)</b>	✓

### Maattekening

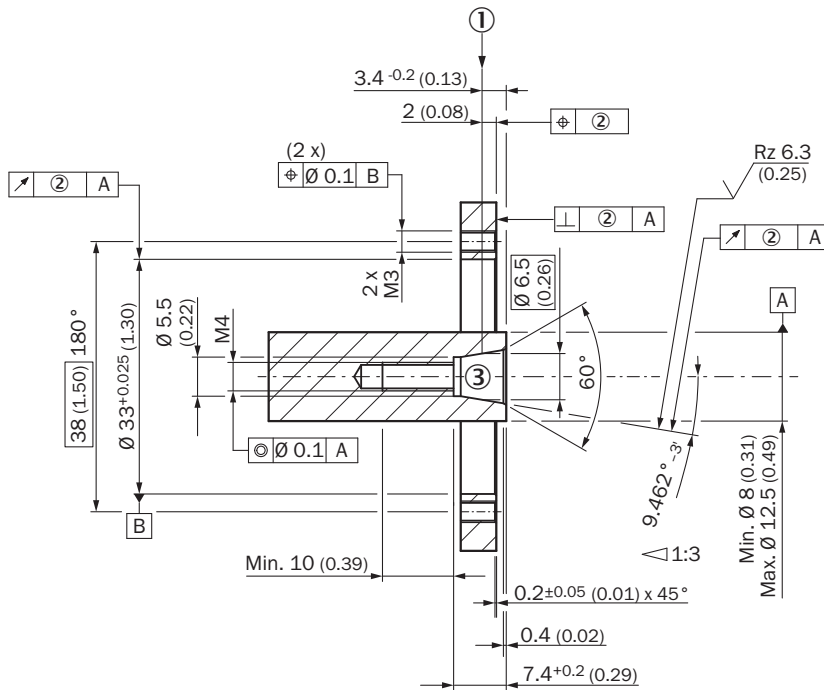


Afmetingen in mm (inch)

Schroef M4 niet bij levering inbegrepen (zie accessoires)

- ① meetpunt voor trillingen
- ② door de constructie veroorzaakte spleet
- ③ meetpunt voor bedrijfstemperatuur
- ④ centreerkraag: standaard 1,5 mm; gereduceerd 0,7 mm

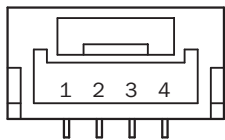
### Installeringsgegevens



Uitgelezen axiale positie: positief getal geeft de rotorbeweging aan weg van de motorflens; negatief getal geeft de rotorbeweging aan naar de motorflens toe

- ① Nominale positie
- ② Grote van tolerantie reduceert de toegestane golfbeweging. zie datasheet
- ③ Draadboringen volgens DIN 13 met verlagingen volgens DIN 76 min. 1,05 x draaddiameter

### Anschlussbelegung Aansluitconfiguratie voeding/communicatie

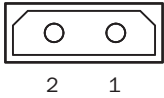


geïntegreerd in motorkabel = J, K

PIN	Signaal	Toelichting
1	-	Niet verbonden – zijn functie
2	+U <sub>S</sub> /DSL+	Voeding 7 V ... 12 V
3	GND/DSL-	Massa-aansluiting
4	-	Niet verbonden – zijn functie

Aanbevolen buitendiameter dradenset: 4 mm +0/-1,5 mm  
 Aanbevolen contrastekker: JST (GHR-04V-S)

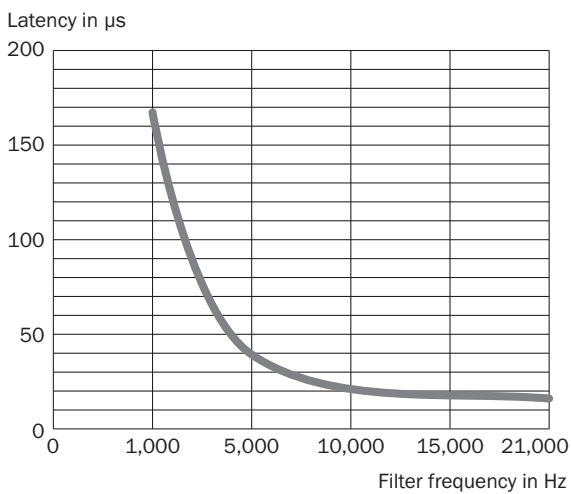
### Anschlussbelegung Aansluitconfiguratie temperatuursensor



PIN	Signaal	Toelichting
1	T+	Thermistor-aansluiting
2	T-	Thermistor-aansluiting (gewicht)

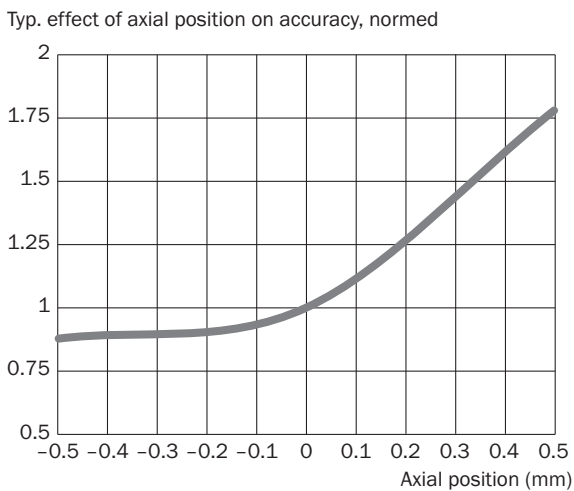
Aanbevolen buitendiameter dradenset: 2,2 mm ± 0,1 mm  
Aanbevolen contrastekker: Harwin M80-8990205

### Diagrammen Latentie vs. filterfrequentie



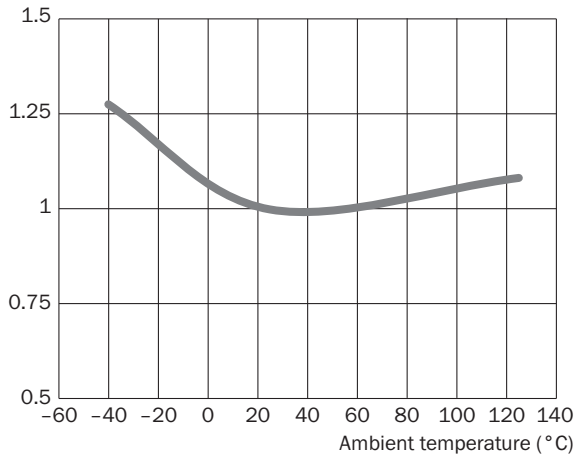
Instelbare filterfrequenties 21 kHz, 15 kHz, 10 kHz, 5 kHz en 1 kHz - standaardinstelling 21 kHz

### Diagrammen Foutgrenzen



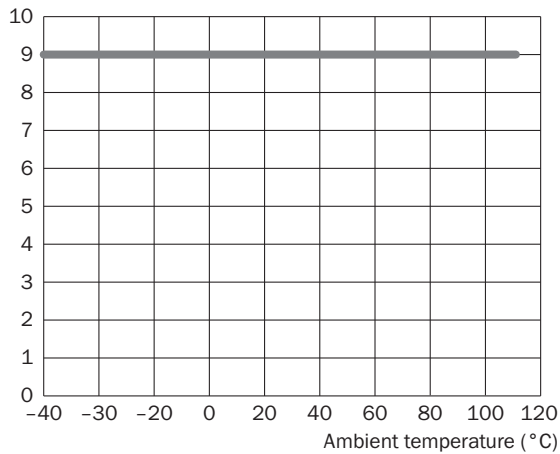
## Diagrammen Foutgrenzen

Typ. effect of temperature on accuracy, normed

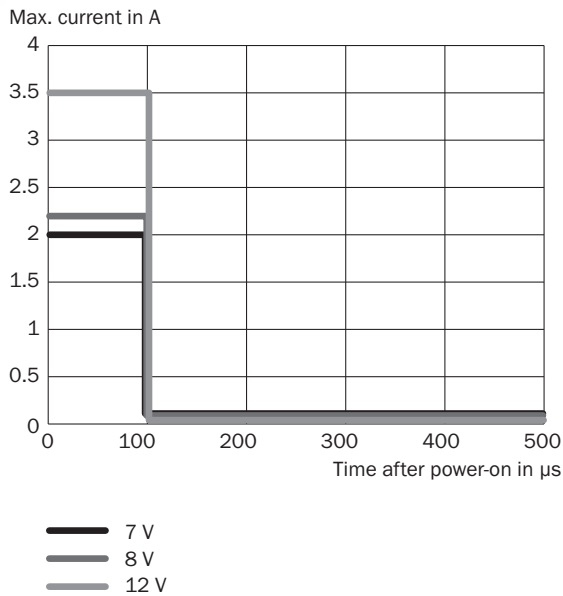


## Diagrammen Eigen opwarming elektrisch

Typ. electrical self-heating, kelvin (K)



### Diagrammen Stroomopname



Het diagram geeft de inschakelstroom aan

### Bedieningsinstructie Ondersteunde toegangsniveaus

Access level	User	Standard access key
0	Execute (default setting)	0000 (30 30 30 30h)
1	Operator	1111 (31 31 31 31h)
2	Maintenance	2222 (32 32 32 32h)
3	Authorized client	3333 (33 33 33 33h)
4	User service	4444 (34 34 34 34h)

## Bedieningsinstructie Ondersteunde resources voor HIPERFACE DSL®

RID	Name	time overrun [ms]	Description
0x000	ROOT	75	Top node of resource tree (all nodes reachable from here)
0x001	IDENT	75	Node with pointers to all identification resources
0x002	MONITOR	75	Node with pointers to all monitoring resources
0x003	ADMIN	75	Node with pointers to all administration resources
0x004	COUNTER	75	Node with pointers to all counter resources
0x005	DATA	75	Node with pointers to all user file resources
0x006	SENSHUB	75	Node with pointers to all SensorHub resources
0x080	ENCTYPE	70	Base functionality of encoder
0x081	RESOLUTN	70	Number of steps per turn
0x082	RANGE	70	Number of encoded revolutions
0x083	TYPECODE	70	Type name of encoder
0x084	SERIALNO	70	Serial no of encoder
0x085	FWREVNO	70	Firmware and hardware revision of encoder
0x086	FWDATE	70	Firmware date of encoder
0x087	EESIZE	70	Total amount of memory for user files
0x0c0	TEMPRNG	70	Min and max allowed ambient temperature of encoder
0x0c1	TEMPRTUR	70	Actual ambient temperature of encoder
0x0c4	SUPRANGE	70	Min and max allowed supply voltage of encoder
0x0c5	SUPVOLT	70	Actual supply voltage of encoder
0x0c6	SPEEDRNG	70	Max allowed shaft speed of encoder
0x0c7	SPEED	70	Actual shaft speed of encoder
0x0c8	ACCRANGE	70	Max allowed shaft acceleration of encoder
0x0cb	LIFETIME	70	Operating time and total shaft turns of encoder. For safety variants also remaining mission time is indicated.
0x0cc	ERRORLOG	70	Stored error messages of encoder
0x0cd	HISTOGRM	70	Usage history of encoder in histogram form
0x0d3	AXPOSRNG	70	Min and max allowed axial position of encoder
0x0d4	AXIALPOS	70	Actual axial position of encoder
0x100	RESET	240	Reset or shutdown of encoder
0x101	SETPOS	100	Set encoder position to arbitrary preset value. Offset of position can be read back.
0x104	SETACCES	70	Set or read back access level
0x105	CHNGEKEY	90	Change password for access level
0x107	UWARNING	90	Set or read back user-defined warning boundaries
0x108	FACRESET	255	Reset user settings of encoder to factory defaults
0x109	ENCIDENT	90	Set or read back user-defined encoder index (for multi-axis systems)
0x10a	POSFILT	90	Set or read back position filter settings
0x120	READCNT	70	Read user counter value
0x121	INCCOUNT	90	Increment user counter value
0x122	RESETCNT	110	Reset user counter value
0x130	LOADFILE	255	Load user file
0x131	RWFILE	250	Read from or write to user file
0x132	FILESTAT	70	Read status of user file
0x133	MAKEFILE	190	Create, change or delete user file
0x134	DIR	130	Read directory of accessible user files
0x200	ACCESSIO	70	Access to simple I/Os connected directly to encoder
0x201	MANAGEIO	90	Manage simple I/Os

## Bedieningsinstructie Overzicht waarschuwingen en foutinformatie

Error type	Error register	Error bit	Description
Position (incremental)	40h	0	A Protocol reset was executed
	40h	1	Acceleration overflow, invalid position
	40h	3	Drift compensating error
	40h	4	Internal error in plausibility, invalid position
	40h	5	Internal error in vector length, invalid position
	40h	6	Internal error in configuration, invalid position
	40h	7	Cross check error
Position (absolute)	41h	0	Error in absolute position in rotation
	41h	1	Error 1 in absolute position in several rotations
	41h	2	Error 2 in absolute position in several rotations
	41h	3	Error 3 in absolute position in several rotations
	41h	4	Position cross check error
Initialization	42h	0	Switch-on self-test undertaken (only safety versions)
	42h	1	Warning safety parameter: error could not be rectified (only safety versions)
	42h	2	Warning safety parameter: error could not be rectified (only safety versions)
	42h	3	Error calibration data
	42h	4	Internal communications error 1
	42h	5	Internal communications error 2
	42h	6	Internal general error
Test	43h	0	Critical temperature
	43h	1	Critical rotor position
	43h	2	Critical supply voltage
	43h	3	Critical rotation speed
	43h	5	Critical overflow
	43h	4	Internal test error
Access to resources	44h	0	Invalid argument given during resource access procedure
	44h	1	Resource access refused due to incorrect access level
	44h	2	Internal error during resource access
	44h	3	Error when accessing a user file
User defined Warnings	47h	0	User-defined warning 0
	47h	1	User-defined warning 1
	47h	2	User-defined warning 2
	47h	3	User-defined warning 3

## Aanbevolen accessoires

Meer apparaatuitvoeringen en accessoires → [www.sick.com/EES\\_EEM37-S](http://www.sick.com/EES_EEM37-S)

	Korte beschrijving	Type	Artikelnr.
Bevestigingstechniek			
	<ul style="list-style-type: none"> <li><b>Beschrijving:</b> Schroeven met Precote 85-8 coating; M4*14</li> <li><b>Verpakkingseenheid:</b> 100 stuks</li> </ul>	BEF-MK-S03	2077358
	<ul style="list-style-type: none"> <li><b>Beschrijving:</b> Schroeven met Precote 85-8 coating; M4*14</li> <li><b>Verpakkingseenheid:</b> 10 stuks</li> </ul>	BEF-MK-S07	2088239
	<ul style="list-style-type: none"> <li><b>Beschrijving:</b> Schroeven met Precote 85-8 coating; M4*14</li> <li><b>Verpakkingseenheid:</b> 500 stuks</li> </ul>	BEF-MK-S08	2088240
	<ul style="list-style-type: none"> <li><b>Beschrijving:</b> Meetmal voor SEK/SEL34, SEK/SEL37 en EES/EEM37</li> </ul>	BEF-MW-PL	2084768
	<ul style="list-style-type: none"> <li><b>Beschrijving:</b> Schroeven met Precote 85-8 coating; M4*14</li> <li><b>Verpakkingseenheid:</b> 200 stuks</li> </ul>	BEF-MK-S19	2152451
stekkers en kabels			
	<ul style="list-style-type: none"> <li><b>Aansluittype kop A:</b> Contactdoos, Draad, 4-pins, recht</li> <li><b>Aansluittype kop B:</b> Open kabeluiteinde</li> <li><b>Signaaltype:</b> HIPERFACE DSL<sup>®</sup></li> <li><b>Kabel:</b> 0,2 m, 2-draads</li> <li><b>Beschrijving:</b> HIPERFACE DSL<sup>®</sup>, Niet geïsoleerd</li> </ul>	DOL-0B02-G0M2XC2	2079920

## SICK IN ÉÉN OOGOPSLAG

SICK is één van de toonaangevende fabrikanten van intelligente sensoren en sensoroplossingen voor industriële toepassingen. Ons unieke aanbod van producten en services is de perfecte basis voor een veilige en efficiënte besturing van processen, voor de bescherming van mensen tegen ongevallen en het voorkomen van milieuverontreiniging.

Wij hebben uitgebreide ervaring in diverse uiteenlopende domeinen en kennen grondig de branchespecifieke processen en eisen. Zo kunnen wij met intelligente sensoren precies de oplossingen leveren die onze klanten nodig hebben. In onze testcentra in Europa, Azië en Noord-Amerika worden systeemoplossingen voor onze klanten getest en geoptimaliseerd. Dat alles maakt van ons een betrouwbare leverancier en R&D-partner.

Onze uitgebreide services vervolledigen ons aanbod. Met onze SICK LifeTime Services ondersteunen we u tijdens de gehele levenscyclus van de machine en zorgen we voor veiligheid en productiviteit.

**Dat is voor ons “Sensor Intelligence”.**

## WERELDWIJD BIJ U IN DE BUURT:

Contactpersonen en andere vestigingen → [www.sick.com](http://www.sick.com)