

SICK.COM



DATASHEET

GTE6-F2431V

G6
Reflex-tasters en sensoren

SICK Sensor Intelligence

REFLEXTASTERS EN SENSOREN

GTE6-F2431V

BESTELINFORMATIE

Type	Artikelnr.
GTE6-F2431V	1086173

Verdere apparaatvarianten en accessoires op www.sick.com/G6



Abbeelding kan afwijken



GEDETAILLEERDE TECHNISCHE SPECIFICATIES

KENMERKEN

Werkingsprincipe	Reflex­taster
Werkingsprincipe detail	Energetisch
Schakelafstand max.	30 mm ... 900 mm ¹⁾
Schakelafstand	40 mm ... 760 mm
Zendstraal	
	Lichtbron PinPoint-LED ²⁾
	Lichtsoort Zichtbaar rood licht
	Lichtvlek­grootte (afstand) Ø 6 mm (100 mm)
LED-karakteristieken	
	Golflengte 650 nm
Instelling	Mechanische insteller, 5 omwentelingen
Speciale toepassingen	In hygiënische en natte omgevingen

¹⁾ Tastgoed met 90% remissiefactor (met betrekking tot standaardwit, DIN 5033).

²⁾ Gemiddelde levensduur: 100.000 h bij T_u = +25 °C.

VEILIGHEIDSTECHNISCHE KARAKTERISTIEKEN

MTTF _D	1.749 jaren
DC _{avg}	0 %
T _M (gebruiksduur)	20 jaren

ELEKTRISCH

Voedingsspanning U_b	10 V DC ... 30 V DC ¹⁾
Rimpel	$\pm 10\%$ ²⁾
Stroomopname	30 mA ³⁾
Beschermingsklasse	III
Digitale output	<p>Type PNP</p> <p>Type schakeling Helder-/donkerschakelend</p> <p>Signaalspanning PNP HIGH/LOW $U_v - (\leq 3\text{ V}) / \text{ca. } 0\text{ V}$</p> <p>Uitgangsstroom I_{max} $\leq 100\text{ mA}$ ⁴⁾</p> <p>Responstijd $< 1,25\text{ ms}$ ⁵⁾</p> <p>Schakelfrequentie 500 Hz ⁶⁾</p>
Schakelfunctie	Antivalente schakeloutput
Beveiligingsschakelingen	A ⁷⁾ B ⁸⁾ D ⁹⁾

¹⁾ Grenswaarden bij gebruik in netwerk met kortsluitbeveiliging max. 8 A.

²⁾ Mag U_v -toleranties niet over- of onderschrijden.

³⁾ Onbelast.

⁴⁾ Bij $U_v > 24\text{ V}$, $I_{\text{max}} = 50\text{ mA}$.

⁵⁾ Signaallooptijd bij Ohmse belasting.

⁶⁾ Bij licht-donkerverhouding 1:1.

⁷⁾ A = U_v -aansluitingen ompoolbeveiligd.

⁸⁾ B = in- en uitgangen ompoolbeveiligd.

⁹⁾ D = outputs overstroom- en kortsluitvast.

MECHANICA

Constructie	Blokvormig
Afmetingen (B x H x D)	15 mm x 44 mm x 22 mm
Aansluiting	Kabel, 4-draads, 2 m ¹⁾
Aansluiting detail	<p>Kabeldoorsnede 0,14 mm²</p> <p>Kabellengte (L) 2 m ¹⁾</p>
Materiaal	<p>Behuizing Metaal, Roestvast staal V4A (1.4404, 316L)</p> <p>Frontlens Kunststof, PMMA</p> <p>Kabel Kunststof, PVC</p>
Gewicht	70 g

¹⁾ Onder de 0 °C kabel niet buigen.

OMGEVINGSGEGEVENS

Isolatieklasse	IP67 IP69K ¹⁾
Omgevingstemperatuur bedrijf	-25 °C ... +55 °C ²⁾
Omgevingstemperatuur magazijn	-30 °C ... +75 °C

¹⁾ Volgens ISO 20653:2013-03.

²⁾ Temperatuurstabiliteit na instelling +/- 10°C.

UL-file-nr.	NRKH.E348498 & NRKH7.E348498
-------------	------------------------------

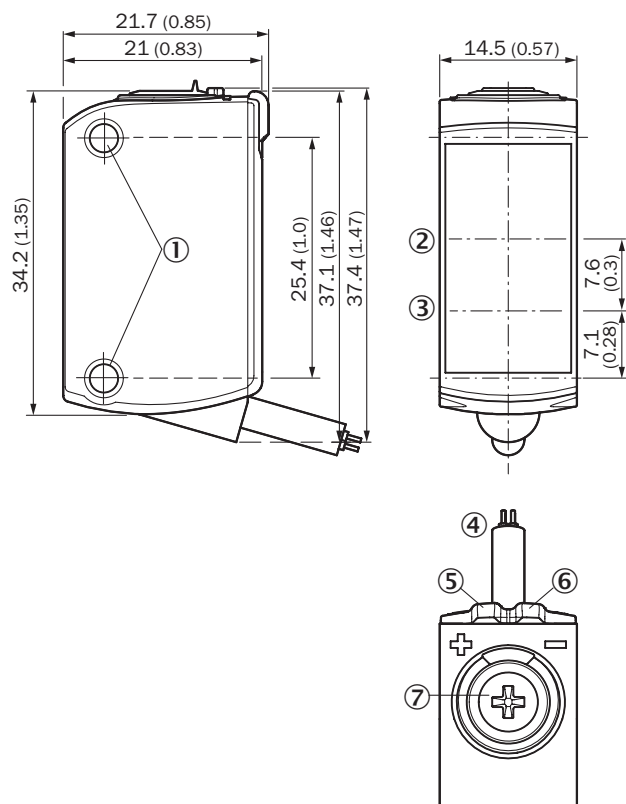
¹ Volgens ISO 20653:2013-03.

² Temperatuurstabiliteit na instelling +/- 10°C.

CERTIFICATEN

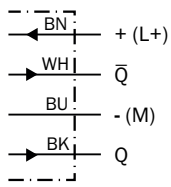
EU declaration of conformity	✓
UK declaration of conformity	✓
ACMA declaration of conformity	✓
Moroccan declaration of conformity	✓
China RoHS	✓
ECOLAB certificate	✓
cULus certificate	✓
Photobiological safety (DIN EN 62471) certificate	✓

MAATTEKENING GTB6, GTE6, GL6, GSE6 INOX, KABEL (MET STEKKER)

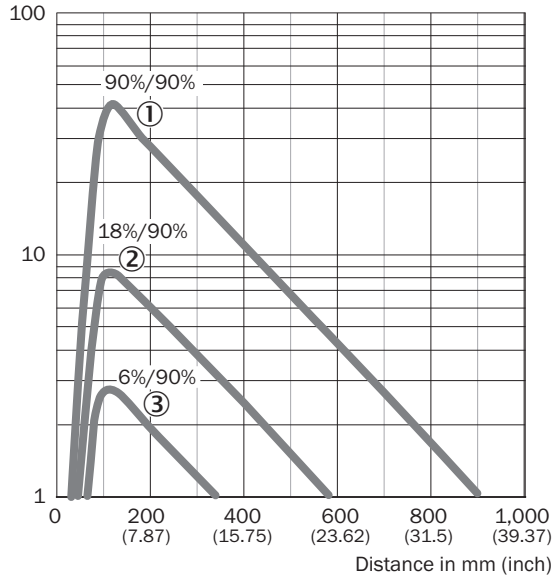


Afmetingen in mm (inch)

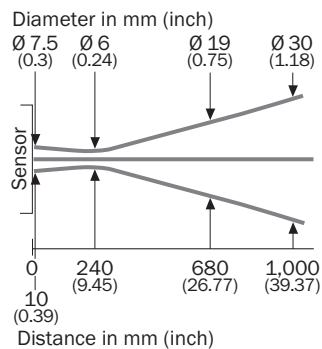
- ① Bevestigingsboring M3
- ② Optische as, ontvanger
- ③ Optische as, zender
- ④ Aansluiting
- ⑤ Indicatie-LED geel: status lichtontvangst
- ⑥ Indicatie-LED groen: voedingsspanning actief
- ⑦ Potentiometer

AANSLUITSCHEMA CD-094**KARAKTERISTIEK GTE6 INOX, RED, LONGRANGE**

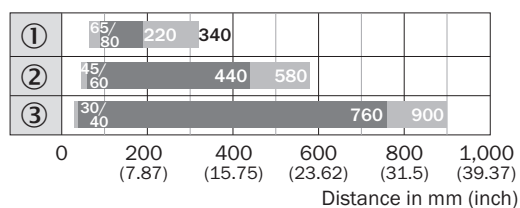
Function reserve



- ① Schakelafstand op zwart, 6% remissiefactor
- ② Schakelafstand op grijs, 18% remissiefactor
- ③ Schakelafstand op wit, 90% remissiefactor

LICHTVLEKGROOTTE GTE6 INOX, RED, LONGRANGE

SCHAKELAFSTANDGRAFIEK GTE6 INOX, RED, LONGRANGE



■ Sensing range ■ Sensing range max.

- ① Schakelafstand op zwart, 6% remissiefactor
- ② Schakelafstand op grijs, 18% remissiefactor
- ③ Schakelafstand op wit, 90% remissiefactor

Meer informatie en geschikte accessoires, toepassingsvoorbeelden en downloads zoals CAD-maatmodellen, gebruiksaanwijzingen en software vindt u onder www.sick.com/1086173



SICK IN ÉÉN OOGOPSLAG

SICK is een wereldwijd toonaangevende technologieonderneming voor intelligente sensoroplossingen en geïntegreerde oplossingen in de industriële automatisering. Onze technologieën stellen wereldwijd nieuwe normen en maken uw industriële processen efficiënter, veiliger en duurzamer – zowel in de logistiek als in de productie.

SICK combineert sensorintelligentie met branche-inzicht en gecertificeerde adviesdiensten. Wij bieden u de ideale basis voor schaalbare en op maat gesneden automatiseringsoplossingen en bieden u een toegevoegde waarde over de hele waardescheppingsketen. Onze nauwe samenwerking met onze klanten is meer dan alleen een belofte: samen verbeteren we de productiviteit, verhogen we de kwaliteit, beschermen we de gezondheid en veiligheid en zorgen we voor een duurzame toekomst. Met empathie en vertrouwen.

Met passie en een pioniersgeest ontwikkelt SICK al sinds 1946 innovatieve technologieën. Dankzij een wereldwijd netwerk in ca. 40 landen biedt SICK wereldwijde dekking en is ook altijd aanwezig bij u in de buurt. Het hoofdkantoor van het bedrijf is gevestigd in Waldkirch in de buurt van Freiburg in Duitsland. Onze klanten doen hun voordeel met ons inzicht in lokale en wereldwijde eisen en behoeften, die wij vertalen naar oplossingen op maat.