



WTT2SL-2N1192

WTT2 PowerProx

LICHTLOOPTIJDSENSOREN

SICK
Sensor Intelligence.



Bestelinformatie

Type	Artikelnr.
WTT2SL-2N1192	1085601

Meer apparaatuitvoeringen en accessoires → www.sick.com/WTT2_PowerProx

Afbeelding kan afwijken



Gedetailleerde technische specificaties

Kenmerken

Werkingsprincipe	Reflex-taster
Werkingsprincipe detail	Achtergrondonderdrukking, Lichtlooptijd
Behuizingsvorm (lichtuittrede)	Blokvormig
Schakelafstand max.	50 mm ... 800 mm ¹⁾
Schakelafstand	50 mm ... 800 mm ¹⁾
Lichtsoort	Infraroodlicht
Lichtbron	Laser ²⁾
Lichtvlek-grootte (afstand)	Ø 10 mm (300 mm)
Golflengte	940 nm
Laserklasse	1 ³⁾
Instelling	Enkelvoudige teach-in-toets ⁴⁾
Speciale toepassingen	Herkenning van kleine objecten
Veiligheidstechnische karakteristieken	
	MTTF _D 925 jaren
	DC _{avg} 0 %

¹⁾ Tastgoed met 6 ... 90% remissiefactor (gerelateerd aan standaardwit, DIN 5033).

²⁾ Gemiddelde levensduur: 50.000 h bij T_U = +25 °C.

³⁾ Niet opzettelijk is de laserstraal staren. De laserstraal niet op de ogen van personen richten.

⁴⁾ Teach-Offset 15 mm.

Elektrisch

Voedingsspanning U_B	10 V DC ... 30 V DC ¹⁾
Rimpel	< 5 V _{SS} ²⁾
Stroomopname	20 mA ³⁾
Schakeloutput	NPN ⁴⁾
Type schakeling	Helder-/donkerschakelend
Uitgangsstroom I_{max}	≤ 50 mA
Responstijd	Typ. 90 ms ⁵⁾
Schakelfrequentie	5 Hz ⁶⁾
Analoge output	-
Beveiligingsschakelingen	A ⁷⁾ B ⁸⁾ D ⁹⁾
Beschermingsklasse	III
Isolatieklasse	IP67

1) Grenswaarden. Toepassing in tegen kortsluiting beschermd netwerk max. 8 A.

2) Mag U_V -toleranties niet over- of onderschrijden.

3) Onbelast.

4) Reststroom I_R ≤ 0,6 mA.

5) Jitter +/- 20 ms.

6) Bij licht-donkerverhouding 1:1.

7) A = U_V -aansluitingen ompoolbeveiligd.

8) B = outputs ompoolbeveiligd.

9) D = outputs overstroom- en kortsluitvast.

Mechanica

Afmetingen (B x H x D)	7,7 mm x 27,5 mm x 13,5 mm
Materiaal behuizing	Kunststof, MABS ABS
Materiaal, optiek	Kunststof, PMMA
Aansluittype	Kabel, 4-draads, 2 m
Aansluittype detail	
Kabeldiameter	Ø 3 mm
Draadsectie	Kunststof, PVC

Omgevingsgegevens

Omgevingstemperatuur bedrijf	-25 °C ... +50 °C
Omgevingstemperatuur magazijn	-40 °C ... +75 °C

Certificaten

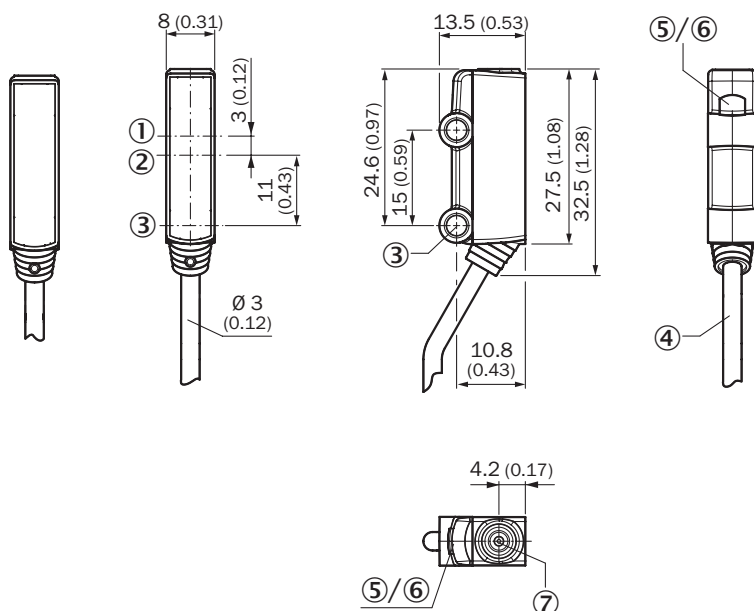
EU declaration of conformity	✓
UK declaration of conformity	✓
ACMA declaration of conformity	✓
Moroccan declaration of conformity	✓
China RoHS	✓

cULus certificate	✓
Laser safety (IEC 60825-1) certificate	✓

Classificaties

ECLASS 5.0	27270904
ECLASS 5.1.4	27270904
ECLASS 6.0	27270904
ECLASS 6.2	27270904
ECLASS 7.0	27270904
ECLASS 8.0	27270904
ECLASS 8.1	27270904
ECLASS 9.0	27270904
ECLASS 10.0	27270904
ECLASS 11.0	27270904
ECLASS 12.0	27270903
ETIM 5.0	EC002719
ETIM 6.0	EC002719
ETIM 7.0	EC002719
ETIM 8.0	EC002719
UNSPSC 16.0901	39121528

Maattekening

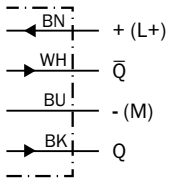


Afmetingen in mm (inch)

- ① optische as, ontvanger
- ② optische as, zender
- ③ Bevestigingsboring, $\varnothing 3,2$ mm
- ④ Aansluitkabel
- ⑤ Indicatie-LED groen: voedingsspanning actief

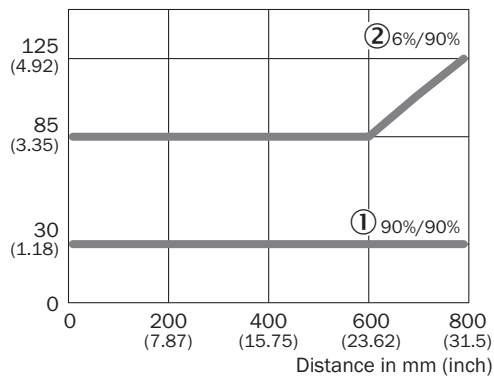
- ⑥ Indicatie-LED geel: status lichtontvangst
- ⑦ Enkelvoudige teach-in-toets

Aansluitschema Cd-095



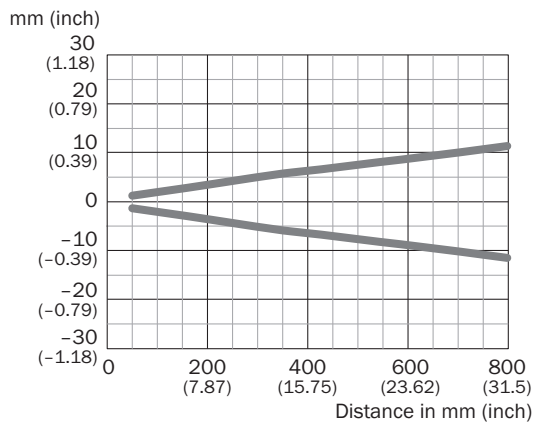
Karakteristiek

Min. distance from object to background in mm (inch)





- ① Schakelafstand op wit, 90% remissiefactor
- ② Schakelafstand op zwart, 6% remissiefactor

Lichtvlek grootte



Aanbevolen accessoires

Meer apparaatuitvoeringen en accessoires → www.sick.com/WTT2_PowerProx

	Korte beschrijving	Type	Artikelnr.
Bevestigingstechniek			
	<ul style="list-style-type: none"> • Beschrijving: Bevestigingshoek voor wandmontage • Materiaal: Staal • Details: Staal, verzinkt • Leveringsomvang: Zonder bevestigingsmateriaal • Geschikt voor: W2S-2 	BEF-W2S-B	4034749
stekkers en kabels			
	<ul style="list-style-type: none"> • Beschrijving: Niet geïsoleerd • Aansluittype kop A: Stekker, M12, 4-pins, recht, A-gecodeerd • Aansluittechniek: Schroefklemmen • Toegestane kabeldoorsnede: ≤ 0,75 mm² 	STE-1204-G	6009932

SICK IN ÉÉN OOGOPSLAG

SICK is één van de toonaangevende fabrikanten van intelligente sensoren en sensoroplossingen voor industriële toepassingen. Ons unieke aanbod van producten en services is de perfecte basis voor een veilige en efficiënte besturing van processen, voor de bescherming van mensen tegen ongevallen en het voorkomen van milieuverontreiniging.

Wij hebben uitgebreide ervaring in diverse uiteenlopende domeinen en kennen grondig de branchespecifieke processen en eisen. Zo kunnen wij met intelligente sensoren precies de oplossingen leveren die onze klanten nodig hebben. In onze testcentra in Europa, Azië en Noord-Amerika worden systeemoplossingen voor onze klanten getest en geoptimaliseerd. Dat alles maakt van ons een betrouwbare leverancier en R&D-partner.

Onze uitgebreide services vervolledigen ons aanbod. Met onze SICK LifeTime Services ondersteunen we u tijdens de gehele levenscyclus van de machine en zorgen we voor veiligheid en productiviteit.

Dat is voor ons “Sensor Intelligence”.

WERELDWIJD BIJ U IN DE BUURT:

Contactpersonen en andere vestigingen → www.sick.com