



RLY3-HAND100

ReLy

VEILIGHEIDSRELAIS

SICK
Sensor Intelligence.



Afbeelding kan afwijken



Bestelinformatie

Type	Artikelnr.
RLY3-HAND100	1085346

Meer apparaatuitvoeringen en accessoires → www.sick.com/ReLy

Gedetailleerde technische specificaties

Kenmerken

Toepassingen	Analyse-eenheid
Compatible sensortypen	Apparaten met tweehandsbediening type III C volgens EN ISO 13851

Veiligheidstechnische karakteristieken

Safety Integrity Level	SIL 3 (IEC 61508)
Categorie	Categorie 4 (ISO 13849-1)
Performance level	PL e (ISO 13849-1)
PFH_D (gemiddelde waarschijnlijkheid van gevaarlijk falen en/of defect per uur)	$1,0 \times 10^{-9}$
T_M (gebruiksduur)	20 jaren (ISO 13849-1)
Stopcategorie	0 (IEC 60204-1)

Functies

Relaiscontrole (EDM)	✓
-----------------------------	---

Interfaces

Aansluittype	Frontstekker met trekveerklemmen
Inputs	4 veiligheidsingangen voor de aansluiting van 2 bedieningselementen (elk met verbreekcontact en maakcontact) 1 input voor relaiscontrole (EDM)
Outputs	2 vrijgavestroompaden (betrouwbaar) 1 uitgangsmelding (niet betrouwbaar)
Displayelementen	LEDs
Type configuratie	Door aansluitbedrading

Elektrisch

Voedingsspanning	PELV of SELV
Voedingsspanning U_V	24 V DC (16,8 V ... 30 V)
Rimpel	$\leq 2,4$ V
Opgenomen vermogen	$\leq 2,5$ W (DC)
veiligheidsinputs	
Aantal	4
Inputspanning HIGH	24 V DC (11 V ... 30 V)
Inputspanning LOW	0 V DC (-3 V ... 5 V)
Inputstroom	4 mA ... 6 mA
Synchrone tijd (tussen de actuators)	≤ 500 ms
Input relaiscontrole (EDM)	
Aantal	1
Inputspanning HIGH	24 V DC (11 V ... 30 V)
Inputspanning LOW	0 V DC (-3 V ... 5 V)
Inputstroom	4 mA ... 6 mA
Vrijgavestroompaden	
Responstijd (openen van de vrijgavestroompaden)	10 ms
Aantal	2
Type output	Maakcontacten, gedwongen geleid
Contactmateriaal	Zilverlegering, verguld
Schakelspanning	10 V AC ... 230 V AC 10 V DC ... 230 V DC
Schakelstroom	10 mA ... 6 A
Totaalstroom	12 A
Mechanische levensduur	1×10^7 schakelcycli
Overspanningscategorie	III (EN 60664-1)
Piekspanningbestendigheid U_{imp}	6 kV (EN 60664-1)
Uitgangsmelding	
Aantal	1
Type output	Push-Pull-halfgeleideruitgang, kortsluitingsbestendig
Outputspanning HIGH	$\geq U_V - 3$ V
Outputspanning LOW	≤ 3 V
Ingangsstroom (NPN)	≤ 15 mA
Outputstroom (PNP)	≤ 120 mA

Mechanica

Afmetingen (B x H x D)	18 mm x 124,6 mm x 85,5 mm
Gewicht	130 g

Omgevingsgegevens

Isolatieklasse	IP20 (IEC 60529)
Bedrijfsomgevingstemperatuur	-25 °C ... +55 °C

Opslagtemperatuur	-25 °C ... +70 °C
Luchtvochtigheid	≤ 95 %, niet-condenserend
Interferentie	Conform IEC 61000-6-4
Storingsbestendigheid	Conform IEC 61326-3-1 Conform IEC 61000-6-2 Conform IEC 60947-5-1

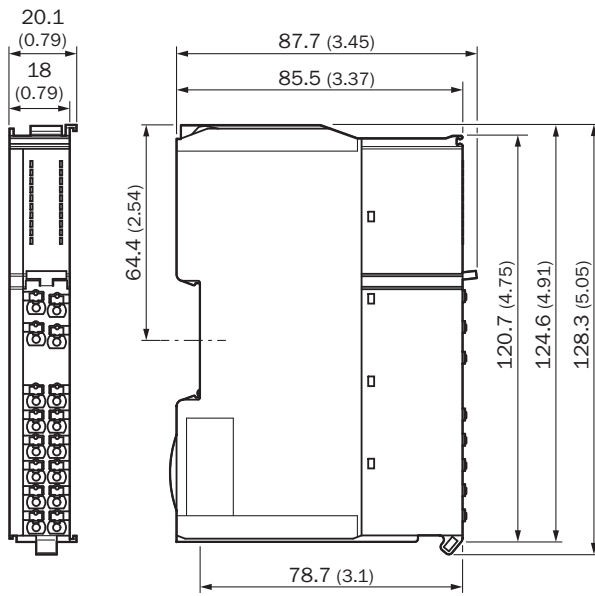
Classificaties

ECLASS 5.0	27371990
ECLASS 5.1.4	27371990
ECLASS 6.0	27371819
ECLASS 6.2	27371819
ECLASS 7.0	27371819
ECLASS 8.0	27371819
ECLASS 8.1	27371819
ECLASS 9.0	27371819
ECLASS 10.0	27371819
ECLASS 11.0	27371819
ECLASS 12.0	27371819
ETIM 5.0	EC001449
ETIM 6.0	EC001449
ETIM 7.0	EC001449
ETIM 8.0	EC001449
UNSPSC 16.0901	41113704

Certificaten

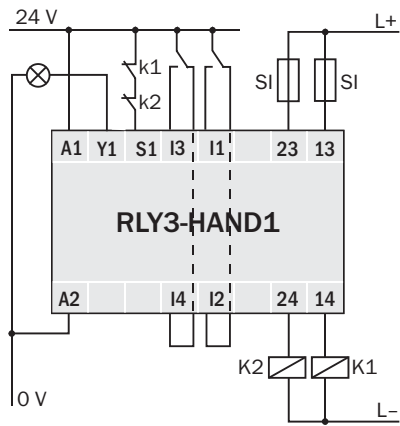
EU declaration of conformity	✓
UK declaration of conformity	✓
ACMA declaration of conformity	✓
China RoHS	✓
CCC certificate	✓
UK-Type-Examination approval	✓
cULus certificate	✓
EAC certificate / DoC	✓
cTUVus-certificaat	✓
S Mark certificate	✓
EC-Type-Examination approval	✓
EC-Type-Examination approval (Machinery Directive)	✓
EC-Type-Examination approval (Machinery Regulation)	✓
Third party certificate	✓

Maattekening EMSS1, HAND1, OSSD1, OSSD2, TIME1



Afmetingen in mm (inch)

RLY3-HAND1: tweehandsbediening, tweekanaals outputcircuit en relaiscontrole



SICK IN ÉÉN OOGOPSLAG

SICK is één van de toonaangevende fabrikanten van intelligente sensoren en sensoroplossingen voor industriële toepassingen. Ons unieke aanbod van producten en services is de perfecte basis voor een veilige en efficiënte besturing van processen, voor de bescherming van mensen tegen ongevallen en het voorkomen van milieuverontreiniging.

Wij hebben uitgebreide ervaring in diverse uiteenlopende domeinen en kennen grondig de branchespecifieke processen en eisen. Zo kunnen wij met intelligente sensoren precies de oplossingen leveren die onze klanten nodig hebben. In onze testcentra in Europa, Azië en Noord-Amerika worden systeemoplossingen voor onze klanten getest en geoptimaliseerd. Dat alles maakt van ons een betrouwbare leverancier en R&D-partner.

Onze uitgebreide services vervolledigen ons aanbod. Met onze SICK LifeTime Services ondersteunen we u tijdens de gehele levenscyclus van de machine en zorgen we voor veiligheid en productiviteit.

Dat is voor ons “Sensor Intelligence”.

WERELDWIJD BIJ U IN DE BUURT:

Contactpersonen en andere vestigingen → www.sick.com