



# RLY3-OSSD200

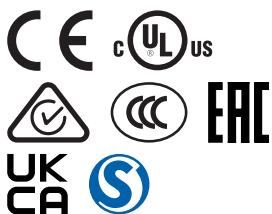
ReLy

VEILIGHEIDSRELAIS

**SICK**  
Sensor Intelligence.



Afbeelding kan afwijken



### Bestelinformatie

Type	Artikelnr.
RLY3-OSSD200	1085344

Meer apparaatuitvoeringen en accessoires → [www.sick.com/ReLy](http://www.sick.com/ReLy)

### Gedetailleerde technische specificaties

#### Kenmerken

<b>Toepassingen</b>	Analyse-eenheid
<b>Compatible sensortypen</b>	Beveiligingssensoren met OSSDs

#### Veiligheidstechnische karakteristieken

<b>Safety Integrity Level</b>	SIL 3 (IEC 61508)
<b>Categorie</b>	Categorie 4 (ISO 13849-1)
<b>Performance level</b>	PL e (ISO 13849-1)
<b>PFH<sub>D</sub> (gemiddelde waarschijnlijkheid van gevaarlijk falen en/of defect per uur)</b>	1,0 x 10 <sup>-9</sup>
<b>T<sub>M</sub> (gebruiksduur)</b>	20 jaren (ISO 13849-1)
<b>Stopcategorie</b>	0 (IEC 60204-1)

#### Functies

<b>Object-gaten-onderdrukking</b>	Sequentiebewaking
<b>Herstartblokkering</b>	✓
<b>Resetten</b>	Automatisch Handmatig
<b>Relaiscontrole (EDM)</b>	✓

#### Interfaces

<b>Aansluittype</b>	Frontstekker met trekveerklemmen
<b>Inputs</b>	2 veiligheidsinputs 1 input voor resetdrukknop of relaiscontrole (EDM)
<b>Outputs</b>	2 vrijgavestroompaden (betrouwbaar) 2 uitgangsmelding (niet betrouwbaar) 1 testpuls-output (niet betrouwbaar)

<b>Displayelementen</b>	LEDs
<b>Type configuratie</b>	Door aansluitbedrading

Elektrisch

<b>Voedingsspanning</b>	PELV of SELV
<b>Voedingsspanning <math>U_V</math></b>	24 V DC (16,8 V ... 30 V)
<b>Rimpel</b>	$\leq 2,4$ V
<b>Opgenomen vermogen</b>	$\leq 2,5$ W (DC)
<b>veiligheidsinputs</b>	
Aantal	2
Inputspanning HIGH	24 V DC (11 V ... 30 V)
Inputspanning LOW	0 V DC (-3 V ... 5 V)
Inputstroom	4 mA ... 6 mA
Testpulsbreedte	$\leq 1$ ms
Testpulsfrequentie	$\leq 10$ Hz
<b>Input resetdrukknop of relaiscontrole (EDM)</b>	
Aantal	1
Inputspanning HIGH	24 V DC (11 V ... 30 V)
Inputspanning LOW	0 V DC (-3 V ... 5 V)
Inputstroom	4 mA ... 6 mA
<b>Vrijgavestroompaden</b>	
Responstijd (openen van de vrijgavestroompaden)	10 ms
Aantal	2
Type output	Maakcontacten, gedwongen geleid
Contactmateriaal	Zilverlegering, verguld
Schakelspanning	10 V AC ... 230 V AC 10 V DC ... 230 V DC
Schakelstroom	10 mA ... 6 A
Totaalstroom	12 A
Mechanische levensduur	$1 \times 10^7$ schakelcycli
Overspanningscategorie	III (EN 60664-1)
Piekspanningbestendigheid $U_{imp}$	6 kV (EN 60664-1)
<b>Uitgangsmelding</b>	
Aantal	2
Type output	Push-Pull-halfgeleideruitgang, kortsluitingsbestendig
Outputspanning HIGH	$\geq U_V - 3$ V
Outputspanning LOW	$\leq 3$ V
Ingangsstroom (NPN)	$\leq 15$ mA
Outputstroom (PNP)	$\leq 120$ mA
<b>Testpulsoutputs</b>	
Aantal	1
Type output	PNP-halfgeleider, kortsluitvast

Uitgangsspanning	$\geq U_V - 3\text{ V}$
Testpulsbreedte	2 ms
Testpulsinterval	40 ms

### Mechanica

<b>Afmetingen (B x H x D)</b>	18 mm x 124,6 mm x 85,5 mm
<b>Gewicht</b>	130 g

### Omgevingsgegevens

<b>Isolatieklasse</b>	IP20 (IEC 60529)
<b>Bedrijfsomgevingstemperatuur</b>	-25 °C ... +55 °C
<b>Opslagtemperatuur</b>	-25 °C ... +70 °C
<b>Luchtvochtigheid</b>	$\leq 95\%$ , niet-condenserend
<b>Interferentie</b>	Conform IEC 61000-6-4
<b>Storingsbestendigheid</b>	Conform IEC 61326-3-1 Conform IEC 61000-6-2 Conform IEC 60947-5-1

### Classificaties

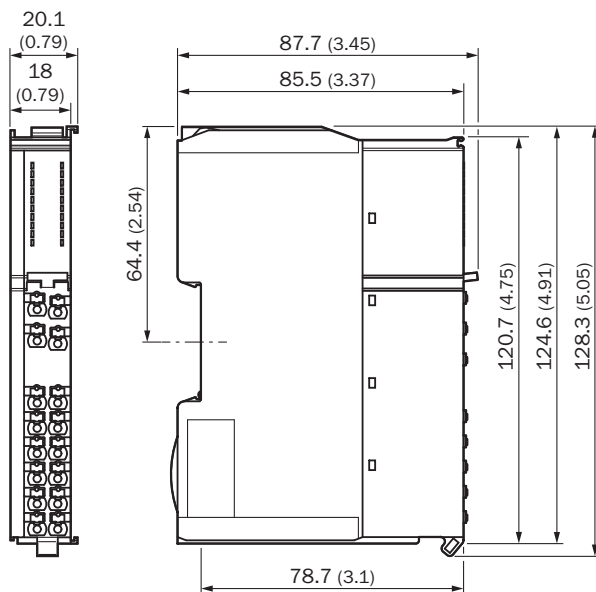
<b>ECLASS 5.0</b>	27371990
<b>ECLASS 5.1.4</b>	27371990
<b>ECLASS 6.0</b>	27371819
<b>ECLASS 6.2</b>	27371819
<b>ECLASS 7.0</b>	27371819
<b>ECLASS 8.0</b>	27371819
<b>ECLASS 8.1</b>	27371819
<b>ECLASS 9.0</b>	27371819
<b>ECLASS 10.0</b>	27371819
<b>ECLASS 11.0</b>	27371819
<b>ECLASS 12.0</b>	27371819
<b>ETIM 5.0</b>	EC001449
<b>ETIM 6.0</b>	EC001449
<b>ETIM 7.0</b>	EC001449
<b>ETIM 8.0</b>	EC001449
<b>UNSPSC 16.0901</b>	41113704

### Certificaten

<b>EU declaration of conformity</b>	✓
<b>UK declaration of conformity</b>	✓
<b>ACMA declaration of conformity</b>	✓
<b>China RoHS</b>	✓
<b>CCC certificate</b>	✓
<b>UK-Type-Examination approval</b>	✓
<b>cULus certificate</b>	✓
<b>EAC certificate / DoC</b>	✓

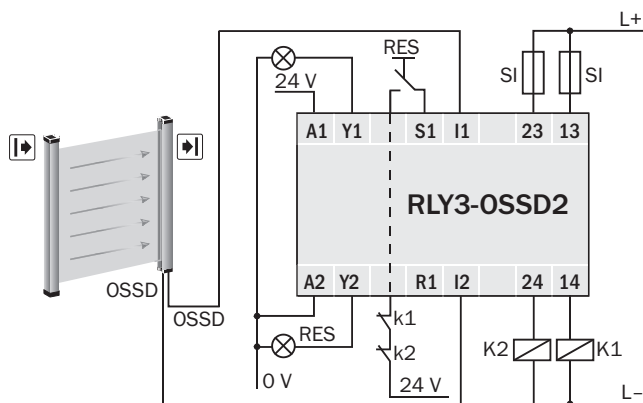
<b>cTUVus-certificaat</b>	✓
<b>S Mark certificate</b>	✓
<b>EC-Type-Examination approval</b>	✓
<b>EC-Type-Examination approval (Machinery Directive)</b>	✓
<b>EC-Type-Examination approval (Machinery Regulation)</b>	✓
<b>Third party certificate</b>	✓

**Maattekening EMSS1, HAND1, OSSD1, OSSD2, TIME1**

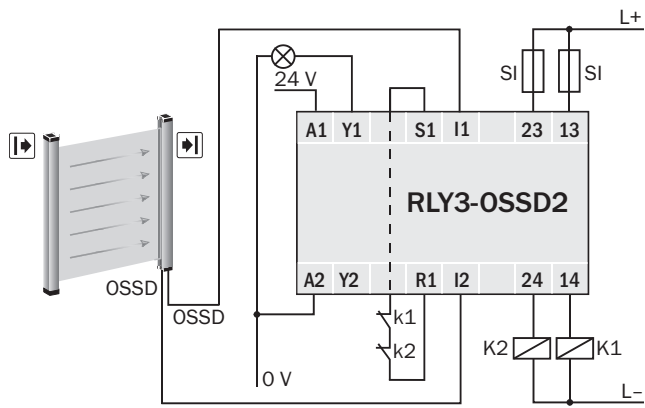


Afmetingen in mm (inch)

**RLY3-OSSD2 aan veiligheidslichtgordijn met handmatige reset en relaiscontrole**



### RLY3-OSSD2 aan veiligheidslichtgordijn met automatische reset en relaiscontrole



## SICK IN ÉÉN OOGOPSLAG

SICK is één van de toonaangevende fabrikanten van intelligente sensoren en sensoroplossingen voor industriële toepassingen. Ons unieke aanbod van producten en services is de perfecte basis voor een veilige en efficiënte besturing van processen, voor de bescherming van mensen tegen ongevallen en het voorkomen van milieuverontreiniging.

Wij hebben uitgebreide ervaring in diverse uiteenlopende domeinen en kennen grondig de branchespecifieke processen en eisen. Zo kunnen wij met intelligente sensoren precies de oplossingen leveren die onze klanten nodig hebben. In onze testcentra in Europa, Azië en Noord-Amerika worden systeemoplossingen voor onze klanten getest en geoptimaliseerd. Dat alles maakt van ons een betrouwbare leverancier en R&D-partner.

Onze uitgebreide services vervolledigen ons aanbod. Met onze SICK LifeTime Services ondersteunen we u tijdens de gehele levenscyclus van de machine en zorgen we voor veiligheid en productiviteit.

**Dat is voor ons “Sensor Intelligence”.**

## WERELDWIJD BIJ U IN DE BUURT:

Contactpersonen en andere vestigingen → [www.sick.com](http://www.sick.com)