



LD-MRS420201

LD-MRS

3D-LIDAR-SENSOREN

SICK
Sensor Intelligence.



Bestelinformatie

Type	Artikelnr.
LD-MRS420201	1085081

Meer apparaatuitvoeringen en accessoires → www.sick.com/LD-MRS



Gedetailleerde technische specificaties

Kenmerken

Toepassingsgebied	Outdoor, Indoor								
Lichtbron	Infraroodlicht (905 nm, ± 10 nm)								
Laserklasse	1 (IEC 60825-1:2014, EN 60825-1:2014+A11:2021)								
Openingshoek	<table border="1"> <tbody> <tr> <td>Horizontaal</td> <td>85°, Werkbereik met 4 scanniveaus, 25° werkzone-uitbreiding met 2 scanniveaus tot in totaal 110°</td> </tr> <tr> <td>Verticaal</td> <td>3,2°</td> </tr> </tbody> </table>	Horizontaal	85°, Werkbereik met 4 scanniveaus, 25° werkzone-uitbreiding met 2 scanniveaus tot in totaal 110°	Verticaal	3,2°				
Horizontaal	85°, Werkbereik met 4 scanniveaus, 25° werkzone-uitbreiding met 2 scanniveaus tot in totaal 110°								
Verticaal	3,2°								
Scanfrequentie	12,5 Hz ... 50 Hz, Objecttracking bij 12,5 Hz								
Hoekresolutie	<table border="1"> <tbody> <tr> <td>Horizontaal</td> <td>0,125°</td> </tr> <tr> <td></td> <td>0,25°</td> </tr> <tr> <td></td> <td>0,5°</td> </tr> <tr> <td>Verticaal</td> <td>0,8°</td> </tr> </tbody> </table>	Horizontaal	0,125°		0,25°		0,5°	Verticaal	0,8°
Horizontaal	0,125°								
	0,25°								
	0,5°								
Verticaal	0,8°								
Werkgedeelte	0,5 m ... 320 m								
Reikwijdte	<table border="1"> <tbody> <tr> <td>Bij 10% remissiefactor</td> <td>50 m</td> </tr> <tr> <td>Bij 90% remissiefactor</td> <td>150 m</td> </tr> </tbody> </table>	Bij 10% remissiefactor	50 m	Bij 90% remissiefactor	150 m				
Bij 10% remissiefactor	50 m								
Bij 90% remissiefactor	150 m								
Aantal geëvalueerde echo's	3								

Mechanisch/Elektrisch

Aansluittype	2, 1 x Odu Mini-snap ronde connector, 4-pins (voedingsspanning, ETH), Odu Mini-snap ronde connector, 12-pins (sync)
Voedingsspanning	9 V ... 30 V
Opgenomen vermogen	8 W
Materiaal behuizing	Al
Kleur behuizing	Grijs (RAL 7042), zwart (RAL 9005)
Isolatieklasse	IP69K
Beschermingsklasse	III
Gewicht	0,77 kg
Afmetingen (L x B x H)	91,3 mm x 164,5 mm x 88 mm
MTBF	> 100 jaren

MTTFd	> 100 jaren
--------------	-------------

Veiligheidstechnische karakteristieken

MTTF_D	> 100 jaren
-------------------------	-------------

Performance

Detecteerbare objectvorm	Nagenoeg willekeurig
Systematische fout	± 300 mm ¹⁾
Statistische fout	100 mm ¹⁾
Geïntegreerde applicatie	Objecttracking

¹⁾ Typische waarde; werkelijke waarde afhankelijk van omgevingsomstandigheden.

Interfaces

Ethernet		✓, TCP/IP
	Functie	Interface ruwe gegevens / parametrering
	Datatransmissiesnelheid	100 Mbit/s
Serieel		✓, RS-232
	Functie	Hulpinterface
	Datatransmissiesnelheid	57.600 Baud
CAN		✓
	Functie	Uitgave: objectuitgave, Input: zelfbewegingsgegevens voertuig

Omgevingsgegevens

Bedrijfsomgevingstemperatuur	-40 °C ... +70 °C
Vreemdlichtonvoeligheid	100 klx

Algemene aanwijzingen

Opmerking voor gebruik	De sensor is geen veiligheidscomponent zoals bedoeld in de geldende veiligheidsnormen voor machines.
-------------------------------	--

Certificaten

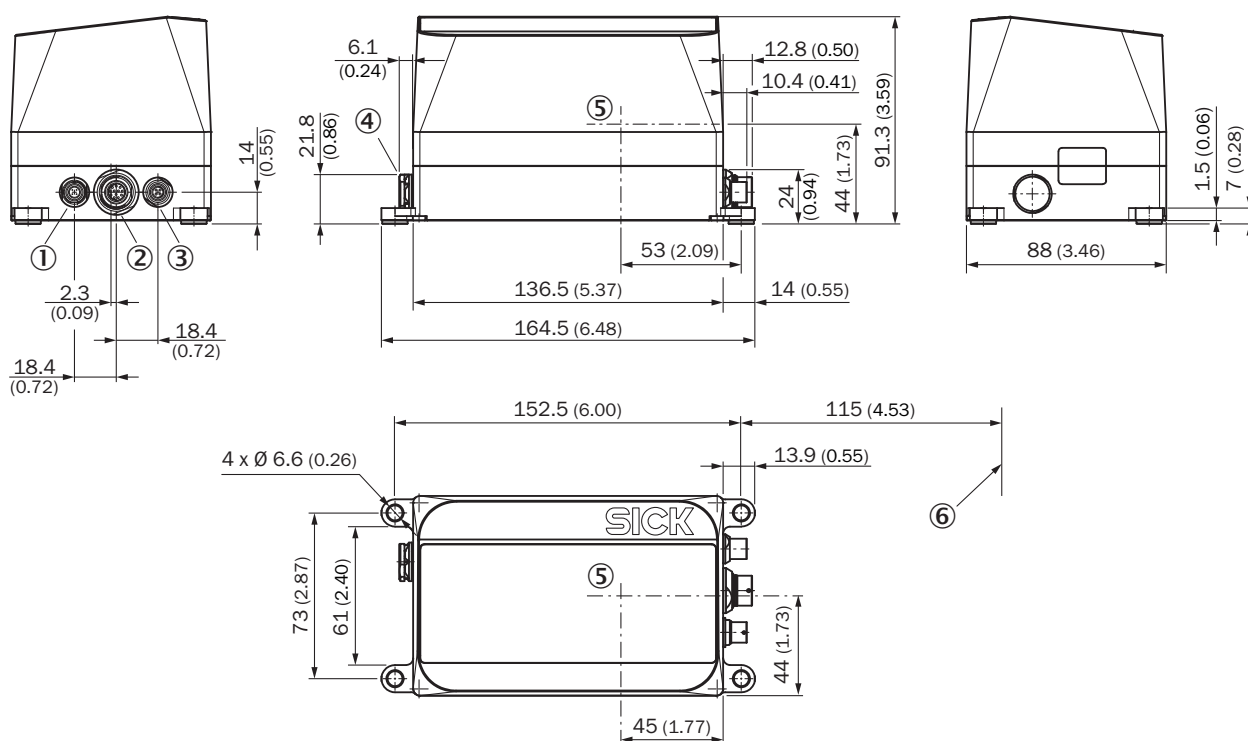
EU declaration of conformity	✓
UK declaration of conformity	✓
ACMA declaration of conformity	✓
China RoHS	✓
Information according to Art. 3 of Data Act (Regulation EU 2023/2854)	✓

Classificaties

ECLASS 5.0	27270990
ECLASS 5.1.4	27270990
ECLASS 6.0	27270913
ECLASS 6.2	27270913
ECLASS 7.0	27270913
ECLASS 8.0	27270913
ECLASS 8.1	27270913

ECLASS 9.0	27270913
ECLASS 10.0	27270913
ECLASS 11.0	27270913
ECLASS 12.0	27270913
ETIM 5.0	EC002550
ETIM 6.0	EC002550
ETIM 7.0	EC002550
ETIM 8.0	EC002550
UNSPSC 16.0901	41111615

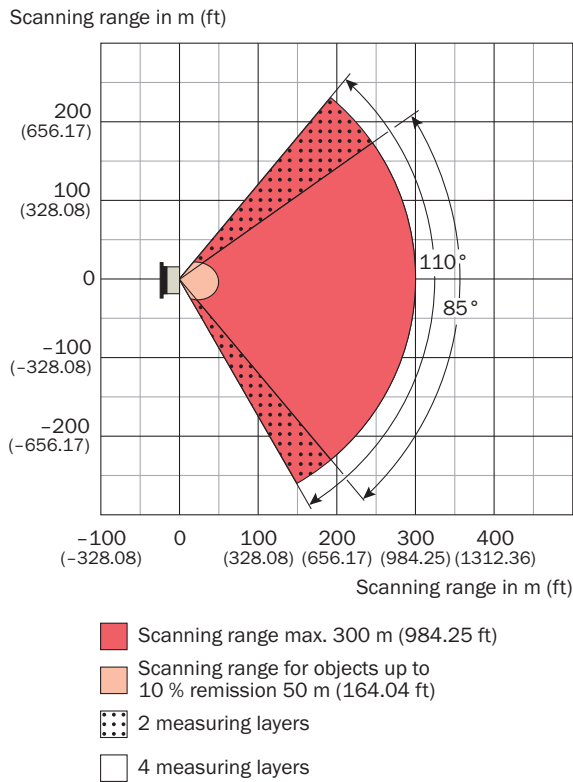
Maattekening



Afmetingen in mm (inch)




- ① Ventilatieventiel
- ② Aansluiting "ethernet", 4-pins ronde doos
- ③ Aansluiting data interface / synchronisatie, 12-pins ronde doos
- ④ Aansluiting "voedingsspanning", 4-pins ronde doos
- ⑤ Sensor-coördinatenoorsprong
- ⑥ Minimaal vrij te houden bereik voor aansluitkabel (met buigradius min. 72 mm)

Werkbereikdiagram 50 m



Aanbevolen accessoires

Meer apparaatuitvoeringen en accessoires → www.sick.com/LD-MRS

	Korte beschrijving	Type	Artikelnr.
Bevestigingstechniek			
	<ul style="list-style-type: none"> • Beschrijving: Houder voor LD-MRS, afstelbaar in 2 assen 	Afstelhouder	1047429
stekkers en kabels			
	<ul style="list-style-type: none"> • Aansluittype kop A: Stekker, Ronde stekker, recht • Aansluittype kop B: Stekker, RJ45, recht • Signaaltype: Ethernet • Kabel: 2 m • Beschrijving: Ethernet, Geïsoleerd • Opmerking: Voor de verbinding van de ethernetinterface van de LD-MRS met de ethernetinterface van de pc 	YM2Z14-020EC3MR-JA8	2049826
	<ul style="list-style-type: none"> • Aansluittype kop A: Contactdoos, Ronde contactdoos, 4-pins, recht • Aansluittype kop B: Open kabeluiteinde • Kabel: 2 m • Beschrijving: Geïsoleerd • Aansluittechniek: Open kabeluiteinde • Toepassingsbereik: Chemicaliën bereik, onbelaste zones 	YM2Z14-020VA4M2Z12	2049823

SICK IN ÉÉN OOGOPSLAG

SICK is één van de toonaangevende fabrikanten van intelligente sensoren en sensoroplossingen voor industriële toepassingen. Ons unieke aanbod van producten en services is de perfecte basis voor een veilige en efficiënte besturing van processen, voor de bescherming van mensen tegen ongevallen en het voorkomen van milieuverontreiniging.

Wij hebben uitgebreide ervaring in diverse uiteenlopende domeinen en kennen grondig de branchespecifieke processen en eisen. Zo kunnen wij met intelligente sensoren precies de oplossingen leveren die onze klanten nodig hebben. In onze testcentra in Europa, Azië en Noord-Amerika worden systeemoplossingen voor onze klanten getest en geoptimaliseerd. Dat alles maakt van ons een betrouwbare leverancier en R&D-partner.

Onze uitgebreide services vervolledigen ons aanbod. Met onze SICK LifeTime Services ondersteunen we u tijdens de gehele levenscyclus van de machine en zorgen we voor veiligheid en productiviteit.

Dat is voor ons “Sensor Intelligence”.

WERELDWIJD BIJ U IN DE BUURT:

Contactpersonen en andere vestigingen → www.sick.com