



DUV60E-32KCAAAA

DUV60

MEETWIEL-ENCODER

SICK
Sensor Intelligence.



Bestelinformatie

| Type | Artikelnr. |
|-----------------|------------|
| DUV60E-32KCAAAA | 1084918 |

Meer apparaatuitvoeringen en accessoires → www.sick.com/DUV60

Afbeelding kan afwijken



Gedetailleerde technische specificaties

Veiligheidstechnische karakteristieken

| | |
|--|--|
| MTTF_D (gemiddelde tijd tot een gevaarlijke uitval) | 275 jaren (EN ISO 13849-1) ¹⁾ |
|--|--|

¹⁾ Bij dit product gaat het om een standaardproduct en geen veiligheidscomponent in de zin van de machinerichtlijn. Berekening op basis van nominale last van de componenten, gemiddelde omgevingstemperatuur 40 °C, inzetfrequentie 8760 h/a. Alle elektronische uitvallen worden gezien als gevaarlijke uitvallen. Voor nadere informatie zie documentnr. 8015532.

Performance

| | |
|---------------------------------|--|
| Impulsen per omwenteling | 1 ... 2400 ¹⁾ |
| Resolutie impulsen/mm | 0,125 mm/puls ... 304,8 mm/puls (afhankelijk van type) |
| Meetstap | 90° elektrisch/impulsen per omwenteling |
| Meetstapafwijking | ± 18°, / impulsen per omwenteling |
| Foutgrenzen | Meetstapafwijking x 3 |
| Impulsverhouding | 0,5 ± 5% |
| Initialisatietijd | < 5 ms ²⁾ |

¹⁾ Beschikbare impulsen per omwenteling zie typesleutel.

²⁾ Op basis van deze tijd kunnen geldige posities worden afgelezen.

Interfaces

| | |
|--------------------------------------|---------------------------------|
| Communicatie-interface | Incrementeel |
| Communicatie-interface detail | TTL / HTL |
| Parametreergegevens | DIP-switches, output naar keuze |

Elektrisch

| | |
|---------------------------------|--|
| Bedrijfsstroom onbelast | 120 mA |
| Aansluittype | Stekker, M12, 8-pins, Universeel ¹⁾ |
| Impulsen per omwenteling | ✓ |
| Uitgangsspanning | ✓ |
| Draairichting | ✓ |

¹⁾ De universele aansluiting is draaibaar waardoor de positie van de stekker in radiale en axiale richting kan worden ingesteld.

| | |
|---|---|
| Opgenomen vermogen max. onbelast | ≤ 1,25 W |
| Voedingsspanning | 4,75 V ... 30 V |
| Laststroom max. | ≤ 30 mA, per kanaal |
| Maximale uitvoerfrequentie | 60 kHz |
| Referentiesignaal, aantal | 1 |
| Referentiesignaal, positie | 180°, elektrisch, logisch gekoppeld aan A |
| Ompoolbeveiligd | ✓ |
| Korstluitvastheid van de outputs | ✓ |

¹⁾ De universele aansluiting is draaibaar waardoor de positie van de stekker in radiale en axiale richting kan worden ingesteld.

Mechanica

| | |
|---|-------------------------------------|
| Omtrek meetwiel | 300 mm |
| Oppervlak meetwiel | O-ring NBR70 ¹⁾ |
| Uitvoering veerarm | Veerarm, encoder aan montagezijde |
| Massa | 0,45 kg ²⁾ |
| Materiaal, encoder | |
| As | Roestvast staal |
| Flens | Aluminium |
| Behuizing | Aluminium |
| Kabel | PVC |
| Materiaal, veerarmmechanisme | |
| Veeerelement | Veerstaal |
| | Aluminium |
| Draaimoment bij start | 1,2 Ncm |
| Draaimoment bij bedrijf | 1,1 Ncm |
| Bedrijfstoerental | 1.500 min ⁻¹ |
| Levensduur lagers | 3,6 x 10 ⁹ omwentelingen |
| Maximale veerweg/uitslag veerarm | 14 mm ³⁾ |
| Aanbevolen voorspanning | 10 mm ³⁾ |
| Toegestane werkzone met veer max. (continue werking) | ± 3 mm |
| Levensduur veerelement | > 1,4 mln. cycli ³⁾ |

¹⁾ Het oppervlak van een meetwiel is onderhevig aan slijtage. Deze hangt af van de aanpersdruk, het acceleratiegedrag in de applicatie, verplaatsingssnelheid, meetoppervlak, mechanische afstelling van het meetwiel, temperatuur en omgevingscondities. Aanbevolen wordt om de toestand van het meetwiel regelmatig te controleren en indien nodig te vervangen.

²⁾ Met betrekking tot encoder met stekker.

³⁾ Geldt enkel voor veerarmbevestiging.

Omgevingsgegevens

| | |
|--|--------------------------------------|
| EMC | Conform EN 61000-6-2 eb EN 61000-6-3 |
| Isolatieklasse | IP65 ¹⁾ |
| Toegestane relatieve luchtvochtigheid | 90 % (Bedauwing niet toegestaan) |

¹⁾ Als de contraconnector aangebracht is en de opening van de DIP-switches door encoderbehuizing geblokkeerd wordt.

| | |
|--|---|
| Bedrijfstemperatuurbereik | -30 °C ... +70 °C |
| Opslagtemperatuurbereik | -40 °C ... +75 °C |
| Weerstandsvermogen bij schokken | 100 g (EN 60068-2-27) |
| Weerstandsvermogen bij trillingen | 30 g, 10 Hz ... 2.000 Hz (EN 60068-2-6) |

¹⁾ Als de contraconnector aangebracht is en de opening van de DIP-switches door encoderbehuizing geblokkeerd wordt.

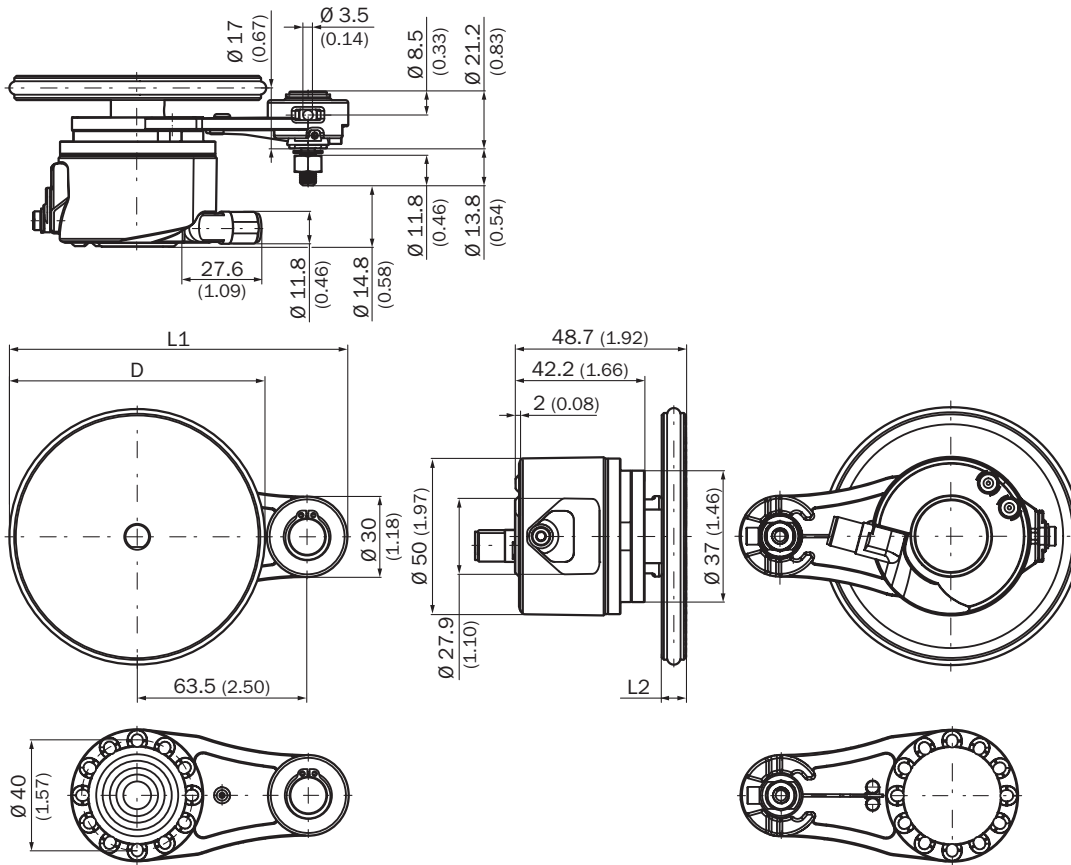
Classificaties

| | |
|-----------------------|----------|
| ECLASS 5.0 | 27270501 |
| ECLASS 5.1.4 | 27270501 |
| ECLASS 6.0 | 27270590 |
| ECLASS 6.2 | 27270590 |
| ECLASS 7.0 | 27270501 |
| ECLASS 8.0 | 27270501 |
| ECLASS 8.1 | 27270501 |
| ECLASS 9.0 | 27270501 |
| ECLASS 10.0 | 27270790 |
| ECLASS 11.0 | 27270707 |
| ECLASS 12.0 | 27270504 |
| ETIM 5.0 | EC001486 |
| ETIM 6.0 | EC001486 |
| ETIM 7.0 | EC001486 |
| ETIM 8.0 | EC001486 |
| UNSPSC 16.0901 | 41112113 |

Certificaten

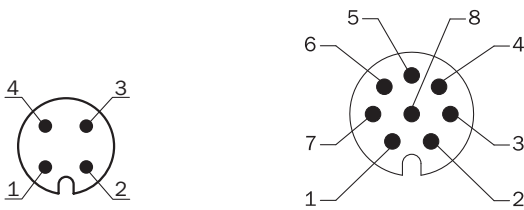
| | |
|--|---|
| EU declaration of conformity | ✓ |
| UK declaration of conformity | ✓ |
| ACMA declaration of conformity | ✓ |
| China RoHS | ✓ |
| cULus certificate | ✓ |
| Information according to Art. 3 of Data Act (Regulation EU 2023/2854) | ✓ |

Maattekening Een meetwiel, 63,5 mm veerarm, encoder op de montagezijde, stekker



Afmetingen in mm (inch)

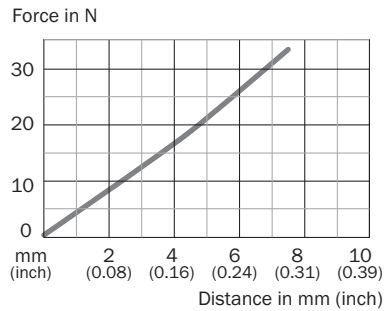
Anschlussbelegung



| Draadkleur (kabelaansluiting) | Stekker M12, 4-pins | Stekker M12, 8-pins | Uitgangsfunctie | | | | Toelichting |
|----------------------------------|------------------------|------------------------|-----------------|--------|------------|---|-------------|
| | | | A | B | C | D | |
| Bruin | - | 1 | A- | CW- | A- | A- | Signaal |
| Wit | 4 | 2 | A | CW | A | A | Signaal |
| Zwart | - | 3 | B- | CCW- | Direction- | B- | Signaal |
| Roze | 2 | 4 | B | CCW | Direction | Fout (M12, 4-pins)B (M12, 8-pins en kabelaansluiting) | Signaal |
| Geel | - | 5 | Z- | Fault- | Fault- | Fault- | Signaal |
| Paars | - | 6 | Z | Fault | Fault | Fault | Signaal |

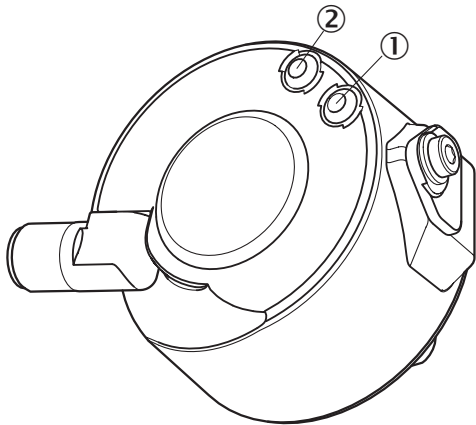
| Draadkleur (kabelaan- sluiting) | Stekker M12, 4-pins | Stekker M12, 8-pins | Uitgangsfunctie | | | | Toelichting |
|---------------------------------------|------------------------|------------------------|-----------------|----------------|----------------|----------------|-------------------------|
| | | | A | B | C | D | |
| Blauw | 3 | 7 | GND | GND | GND | GND | Massa-aan- sluiting |
| Rood | 1 | 8 | U _S | U _S | U _S | U _S | Voedingsspan- ning |
| - | - | - | Aardlek | Aardlek | Aardlek | Aardlek | Aardlekbe- veiliging |
| Afscherming | - | - | Afscherming | Afscherming | Afscherming | Afscherming | Afscherming |

Diagrammen Eén meetwiel, 63,5 mm veearm



- ① Aanbevolen voorspanning (10 mm)
- ② Toegestane werkzone (± 3 mm)
- ③ Aanbevolen veeruitslag (2 - 13 mm)
- ④ Maximale veeruitslag (14 mm)








Instelmogelijkheden LED-statusindicatie



- ① Signaal
- ② Fault/Power

Aanbevolen accessoires

Meer apparaatuitvoeringen en accessoires → www.sick.com/DUV60

| | Korte beschrijving | Type | Artikelnr. |
|---|---|------------------|------------|
| meetwielen en meetwielmechanismen | | | |
|  | <ul style="list-style-type: none"> Productsegment: Meetwielen en meetwielmechanismen Product: Meetwielen Beschrijving: Montagehoek voor encoder met centreerband 36 mm | BEF-WF-MRS | 2084709 |
| stekkers en kabels | | | |
|  | <ul style="list-style-type: none"> Aansluittype kop A: Open kabeluiteinde Aansluittype kop B: Open kabeluiteinde Signaaltype: SSI, Incrementeel, HIPERFACE® Leveringsomvang: Per strekkende meter Kabel: 8-draads, PUR, halogeenvrij Beschrijving: SSI, Geïsoleerd, Incrementeel, HIPERFACE® | LTG-2308-MWENC | 6027529 |
|  | <ul style="list-style-type: none"> Aansluittype kop A: Contactdoos, M12, 8-pins, recht, A-gecodeerd Signaaltype: Incrementeel, SSI Kabel: CAT5, CAT5e Beschrijving: Incrementeel, Geïsoleerd, SSI Aansluittechniek: IDC-snelkoppeling Toegestane kabeldoorsnede: 0,14 mm² ... 0,34 mm² | DOS-1208-GA01 | 6045001 |
|  | <ul style="list-style-type: none"> Aansluittype kop A: Contactdoos, M12, 8-pins, recht Aansluittype kop B: Open kabeluiteinde Signaaltype: Incrementeel, SSI Kabel: 20 m, 8-draads, PUR, halogeenvrij Beschrijving: Incrementeel, Geïsoleerd, SSI Aansluittechniek: Open kabeluiteinde Toepassingsbereik: Gebruik met sleepkettingen, Olie-/smeermiddelbereik | DOL-1208-G20MAC1 | 6032869 |
|  | <ul style="list-style-type: none"> Aansluittype kop A: Contactdoos, M12, 8-pins, recht Aansluittype kop B: Open kabeluiteinde Signaaltype: Incrementeel, SSI Kabel: 10 m, 8-draads, PUR, halogeenvrij Beschrijving: Incrementeel, Geïsoleerd, SSI Aansluittechniek: Open kabeluiteinde Toepassingsbereik: Gebruik met sleepkettingen, Olie-/smeermiddelbereik | DOL-1208-G10MAC1 | 6032868 |
|  | <ul style="list-style-type: none"> Aansluittype kop A: Contactdoos, M12, 8-pins, recht Aansluittype kop B: Open kabeluiteinde Signaaltype: Incrementeel, SSI Kabel: 5 m, 8-draads, PUR, halogeenvrij Beschrijving: Incrementeel, Geïsoleerd, SSI Aansluittechniek: Open kabeluiteinde Toepassingsbereik: Gebruik met sleepkettingen, Olie-/smeermiddelbereik | DOL-1208-G05MAC1 | 6032867 |
|  | <ul style="list-style-type: none"> Aansluittype kop A: Contactdoos, M12, 8-pins, recht Aansluittype kop B: Open kabeluiteinde Signaaltype: Incrementeel, SSI Kabel: 2 m, 8-draads, PUR, halogeenvrij Beschrijving: Incrementeel, Geïsoleerd, SSI Aansluittechniek: Open kabeluiteinde Toepassingsbereik: Gebruik met sleepkettingen, Olie-/smeermiddelbereik | DOL-1208-G02MAC1 | 6032866 |

SICK IN ÉÉN OOGOPSLAG

SICK is één van de toonaangevende fabrikanten van intelligente sensoren en sensoroplossingen voor industriële toepassingen. Ons unieke aanbod van producten en services is de perfecte basis voor een veilige en efficiënte besturing van processen, voor de bescherming van mensen tegen ongevallen en het voorkomen van milieuverontreiniging.

Wij hebben uitgebreide ervaring in diverse uiteenlopende domeinen en kennen grondig de branchespecifieke processen en eisen. Zo kunnen wij met intelligente sensoren precies de oplossingen leveren die onze klanten nodig hebben. In onze testcentra in Europa, Azië en Noord-Amerika worden systeemoplossingen voor onze klanten getest en geoptimaliseerd. Dat alles maakt van ons een betrouwbare leverancier en R&D-partner.

Onze uitgebreide services vervolledigen ons aanbod. Met onze SICK LifeTime Services ondersteunen we u tijdens de gehele levenscyclus van de machine en zorgen we voor veiligheid en productiviteit.

Dat is voor ons “Sensor Intelligence”.

WERELDWIJD BIJ U IN DE BUURT:

Contactpersonen en andere vestigingen → www.sick.com