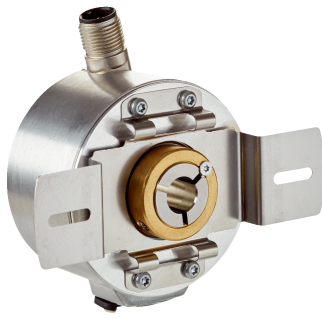


DUS60E-TCKFOCFB

DUS60

INCREMENTELE ENCODERS

SICK
Sensor Intelligence.



Afbeelding kan afwijken



Bestelinformatie

Type	Artikelnr.
DUS60E-TCKFOCFB	1084469

Meer apparaatuitvoeringen en accessoires → www.sick.com/DUS60

Gedetailleerde technische specificaties

Veiligheidstechnische karakteristieken

MTTF_D (gemiddelde tijd tot een gevaarlijke uitval)	275 jaren (EN ISO 13849-1) ¹⁾
--	--

¹⁾ Bij dit product gaat het om een standaardproduct en geen veiligheidscomponent in de zin van de machinerichtlijn. Berekening op basis van nominale last van de componenten, gemiddelde omgevingstemperatuur 40 °C, inzetfrequentie 8760 h/a. Alle elektronische uitvallen worden gezien als gevaarlijke uitvallen. Voor nadere informatie zie documentnr. 8015532.

Performance

Meetstap	90°, elektrisch/impulsen per omwenteling
Meetstapafwijking	± 18° / impulsen per omwenteling
Foutgrenzen	Meetstapafwijking x 3
Impulsverhouding	≤ 0,5 ± 5%

Interfaces

Communicatie-interface	Incrementeel
Communicatie-interface detail	TTL / HTL ¹⁾
Aantal signaalkanalen	6-kanaals
Programmeerbaar/parametreerbaar	✓
Parametreergegevens	DIP-switches, output naar keuze
Uitgangsfunctie	Kanaal A, richting
Initialisatietijd	< 5 ms ²⁾
Outputfrequentie	+ 60 kHz
Laststroom	≤ 30 mA, per kanaal
Bedrijfsstroom	≤ 120 mA (Onbelast)
Opgenomen vermogen	≤ 1,25 W (Onbelast)
DIP-switches parameter	

¹⁾ Outputbelasting niet beschikbaar voor DIP-switchconfiguraties E, F en G. Outputspanning afhankelijk van voedingsspanning.

²⁾ Op basis van deze tijd kunnen geldige posities worden afgelezen.

Impulsen per omwenteling	✓
Uitgangsspanning	✓
Draairichting	✓
Configuratieschakelaar	Groep 60 impulsen, telrichting naar keuze

¹⁾ Outputbelasting niet beschikbaar voor DIP-switchconfiguraties E, F en G. Outputspanning afhankelijk van voedingsspanning.

²⁾ Op basis van deze tijd kunnen geldige posities worden afgelezen.

Elektrisch

Aansluittype	Stekker, M12, 4-pins, Universeel ¹⁾
Voedingsspanning	4,75 ... 30 V
Schakelfrequentiefilter	✓
Referentiesignaal, aantal	1
Referentiesignaal, positie	180°, elektrisch, logisch gekoppeld aan A
Ompoolbeveiligd	✓
Korstluitvastheid van de outputs	✓

¹⁾ De universele aansluiting is draaibaar waardoor de positie van de stekker in radiale en axiale richting kan worden ingesteld.

Mechanica

Mechanische uitvoering	Doorsteekbare holle as
Asdiameter	3/8" Klemming vooraan
Flenstype/statorkoppeling	2-punts statorkoppeling, slot, boordiameter 63 mm – 83 mm
Gewicht	0,25 kg ¹⁾
Materiaal, as	Roestvast staal
Materiaal, flens	Aluminium
Materiaal, behuizing	Aluminium
Materiaal, kabel	PVC
Draaimoment bij start	0,5 Ncm (+20 °C)
Draaimoment bij bedrijf	0,4 Ncm (+20 °C)
Toegestane asbeweging statisch	± 0,3 mm (Radiaal) ± 0,5 mm (Axiaal)
Toegestane asbeweging dynamisch	± 0,1 mm (Radiaal) ± 0,2 mm (Axiaal)
Bedrijfstoerental	1.500 min ⁻¹
Traagheidsmoment rotor	50 gcm ²
Levensduur lagers	3,6 x 10 ⁹ omwentelingen
Hoekversnelling	≤ 500.000 rad/s ²

¹⁾ Met betrekking tot encoder met stekker.

Omgevingsgegevens

EMC	Conform EN 61000-6-2 eb EN 61000-6-3
Isolatieklasse	IP65 ¹⁾
Toegestane relatieve luchtvochtigheid	90 % (Bedauwing niet toegestaan)

¹⁾ Als de contraconnector aangebracht is en de opening van de DIP-switches door encoderbehuizing geblokkeerd wordt.

Bedrijfstemperatuurbereik	-30 °C ... +90 °C
Opslagtemperatuurbereik	-40 °C ... +75 °C
Weerstandsvermogen bij schokken	100 g (EN 60068-2-27)
Weerstandsvermogen bij trillingen	30 g, 10 Hz ... 2.000 Hz (EN 60068-2-6)

¹⁾ Als de contraconnector aangebracht is en de opening van de DIP-switches door encoderbehuizing geblokkeerd wordt.

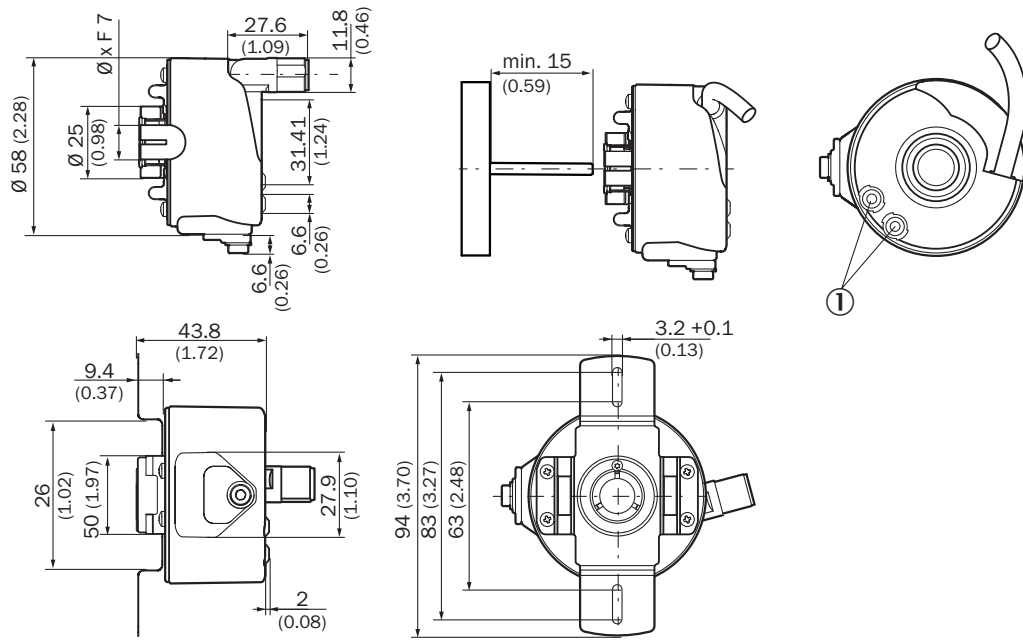
Certificaten

EU declaration of conformity	✓
UK declaration of conformity	✓
ACMA declaration of conformity	✓
China RoHS	✓
cULus certificate	✓
Information according to Art. 3 of Data Act (Regulation EU 2023/2854)	✓

Classificaties

ECLASS 5.0	27270501
ECLASS 5.1.4	27270501
ECLASS 6.0	27270590
ECLASS 6.2	27270590
ECLASS 7.0	27270501
ECLASS 8.0	27270501
ECLASS 8.1	27270501
ECLASS 9.0	27270501
ECLASS 10.0	27270501
ECLASS 11.0	27270501
ECLASS 12.0	27270501
ETIM 5.0	EC001486
ETIM 6.0	EC001486
ETIM 7.0	EC001486
ETIM 8.0	EC001486
UNSPSC 16.0901	41112113

Maattekening Doorsteekbare holle as klemming vooraan



Afmetingen in mm (inch)
 ① Statusindicaties

PIN-toewijzing Aanzicht apparaatstekker M12 aan encoder



Draadkleur (kabelaansluiting)	Stekker M12, 4-pins	Stekker M12, 8-pins	Uitgangsfunctie				Toelichting
			A	B	C	D	
Bruin	-	1	A-	CW-	A-	A-	Signaal
Wit	4	2	A	CW	A	A	Signaal
Zwart	-	3	B-	CCW-	Direction-	B-	Signaal
Roze	2	4	B	CCW	Direction	Fout (M12, 4-pins) B (M12, 8-pins en kabelaansluiting)	Signaal
Geel	-	5	Z-	Fault-	Fault-	Fault-	Signaal
Paars	-	6	Z	Fault	Fault	Fault	Signaal
Blauw	3	7	GND	GND	GND	GND	Massa-aansluiting
Rood	1	8	U _S	U _S	U _S	U _S	Voedingsspanning
-	-	-	Aardlek	Aardlek	Aardlek	Aardlek	Aardlekbeveiliging
Afscherming	-	-	Afscherming	Afscherming	Afscherming	Afscherming	Afscherming

Instelmogelijkheden



	DIP-switches configuratie F - 60 impulsen				
Impulsen per- omwenteling	2	5	10	16	30
	3	6	12	20	60
	4	8	15	24	-

Aanbevolen accessoires

Meer apparaatuitvoeringen en accessoires → www.sick.com/DUS60

	Korte beschrijving	Type	Artikelnr.
stekkers en kabels			
	<ul style="list-style-type: none"> Aansluittype kop A: Contactdoos, M12, 4-pins, recht, A-gecodeerd Aansluittype kop B: Open kabeluiteinde Signaaltype: Sensor-actuatorkabel Kabel: 2 m, 4-draads, PUR, halogeenvrij Beschrijving: Sensor-actuatorkabel, Geïsoleerd Toepassingsbereik: Gebruik met sleepkettingen, Olie-/smeermiddelbereik, Robot, Gebruik met sleepkettingen 	YF2A24-020UB4X-LEAX	2105499
	<ul style="list-style-type: none"> Aansluittype kop A: Contactdoos, M12, 4-pins, recht, A-gecodeerd Aansluittype kop B: Open kabeluiteinde Signaaltype: Sensor-actuatorkabel Kabel: 5 m, 4-draads, PUR, halogeenvrij Beschrijving: Sensor-actuatorkabel, Geïsoleerd Toepassingsbereik: Gebruik met sleepkettingen, Olie-/smeermiddelbereik, Robot, Gebruik met sleepkettingen 	YF2A24-050UB4X-LEAX	2095729
	<ul style="list-style-type: none"> Aansluittype kop A: Contactdoos, M12, 4-pins, recht, A-gecodeerd Aansluittype kop B: Open kabeluiteinde Signaaltype: Sensor-actuatorkabel Kabel: 10 m, 4-draads, PUR, halogeenvrij Beschrijving: Sensor-actuatorkabel, Geïsoleerd Toepassingsbereik: Gebruik met sleepkettingen, Olie-/smeermiddelbereik, Robot, Gebruik met sleepkettingen 	YF2A24-100UB4X-LEAX	2095730
	<ul style="list-style-type: none"> Aansluittype kop A: Contactdoos, M12, 4-pins, recht, A-gecodeerd Aansluittype kop B: Open kabeluiteinde Signaaltype: Sensor-actuatorkabel Kabel: 20 m, 4-draads, PUR, halogeenvrij Beschrijving: Sensor-actuatorkabel, Geïsoleerd Toepassingsbereik: Gebruik met sleepkettingen, Olie-/smeermiddelbereik, Robot, Gebruik met sleepkettingen 	YF2A24-200UB4X-LEAX	2105497
	<ul style="list-style-type: none"> Beschrijving: CANopen, Geïsoleerd, DeviceNet™ Aansluittype kop A: Contactdoos, M12, 5-pins, recht, A-gecodeerd Signaaltype: CANopen, DeviceNet™ Aansluittechniek: Schroefklemmen Toegestane kabeldoorsnede: ≤ 0,75 mm² 	DOS-1205-GA	6027534
	<ul style="list-style-type: none"> Aansluittype kop A: Contactdoos, M12, 4-pins, recht, A-gecodeerd Aansluittype kop B: Open kabeluiteinde Signaaltype: Sensor-actuatorkabel Kabel: 0,6 m, 4-draads, PUR, halogeenvrij Beschrijving: Sensor-actuatorkabel, Geïsoleerd Toepassingsbereik: Gebruik met sleepkettingen, Olie-/smeermiddelbereik, Robot, Gebruik met sleepkettingen 	YF2A24-C60UB4XLEAX	2145730
	<ul style="list-style-type: none"> Aansluittype kop A: Contactdoos, M12, 4-pins, recht, A-gecodeerd Aansluittype kop B: Open kabeluiteinde Signaaltype: Sensor-actuatorkabel Kabel: 1 m, 4-draads, PUR, halogeenvrij Beschrijving: Sensor-actuatorkabel, Geïsoleerd Toepassingsbereik: Gebruik met sleepkettingen, Olie-/smeermiddelbereik, Robot, Gebruik met sleepkettingen 	YF2A24-010UB4X-LEAX	2145731
	<ul style="list-style-type: none"> Aansluittype kop A: Contactdoos, M12, 4-pins, recht, A-gecodeerd Aansluittype kop B: Open kabeluiteinde Signaaltype: Sensor-actuatorkabel Kabel: 3 m, 4-draads, PUR, halogeenvrij Beschrijving: Sensor-actuatorkabel, Geïsoleerd Toepassingsbereik: Gebruik met sleepkettingen, Olie-/smeermiddelbereik, Robot, Gebruik met sleepkettingen 	YF2A24-030UB4X-LEAX	2145732

SICK IN ÉÉN OOGOPSLAG

SICK is één van de toonaangevende fabrikanten van intelligente sensoren en sensoroplossingen voor industriële toepassingen. Ons unieke aanbod van producten en services is de perfecte basis voor een veilige en efficiënte besturing van processen, voor de bescherming van mensen tegen ongevallen en het voorkomen van milieuverontreiniging.

Wij hebben uitgebreide ervaring in diverse uiteenlopende domeinen en kennen grondig de branchespecifieke processen en eisen. Zo kunnen wij met intelligente sensoren precies de oplossingen leveren die onze klanten nodig hebben. In onze testcentra in Europa, Azië en Noord-Amerika worden systeemoplossingen voor onze klanten getest en geoptimaliseerd. Dat alles maakt van ons een betrouwbare leverancier en R&D-partner.

Onze uitgebreide services vervolledigen ons aanbod. Met onze SICK LifeTime Services ondersteunen we u tijdens de gehele levenscyclus van de machine en zorgen we voor veiligheid en productiviteit.

Dat is voor ons “Sensor Intelligence”.

WERELDWIJD BIJ U IN DE BUURT:

Contactpersonen en andere vestigingen → www.sick.com