



EKS36-2KF0B018A

EKS/EKM36-S

VEILIGE MOTORFEEDBACKSYSTEMEN

SICK
Sensor Intelligence.



Bestelinformatie

Type	Artikelnr.
EKS36-2KF0B018A	1084231

Meer apparaatuitvoeringen en accessoires → www.sick.com/EKS_EKM36-S

Afbeelding kan afwijken



Gedetailleerde technische specificaties

Kenmerken

Leveringsomvang	Montageschroeven M3 voor statorkoppeling niet inbegrepen bij levering.
------------------------	--

Veiligheidstechnische karakteristieken

Safety Integrity Level	SIL 2 (IEC 61508), SILCL2 (EN 62061) ¹⁾
Categorie	3 (EN ISO 13849)
Testsnelheid	1 h
Maximale aanspreekfrequentie	216 µs
Performance level	PL d (EN ISO 13849)
Veiligheidsgerichte resolutie	Kanaal 1 = 18 bit of 20 bit, kanaal 2 = 9 bit
PFH (gemiddelde waarschijnlijkheid van gevaarlijk falen en/of defect per uur)	4×10^{-8} ²⁾
T_M (gebruiksduur)	20 jaren (EN ISO 13849)
MTTF_D (gemiddelde tijd tot een gevaarlijke uitval)	500 jaren (EN ISO 13849)

¹⁾ Voor gedetailleerde informatie over de exacte uitvoering van uw machine/installatie kunt u contact opnemen met de bevoegde SICK-dochteronderneming.

²⁾ De aangegeven waarden hebben betrekking op een diagnosedekkingsgraad van 90% die door het externe aandrijfsysteem moet worden bereikt.

Performance

Positie	
Resolutie per omwenteling	18 bit
Systeemnauwkeurigheid	± 120 "
Signaalruis (σ)	± 5 " (Zie diagrammen 'signaalruis' en 'demping')
Aantal absoluut detecteerbare omwentelingen	1
Beschikbaar opslagbereik	8.192 Byte
Meetstap per omwenteling	262.144
Meetprincipe	Optisch

Interfaces

Codetype voor de absolute waarde	Binair
Codeverloop	Stijgend, bij draaiing van as. Met de klok mee en blik in richting 'A' (zie maatschets).
Communicatie-interface	HIPERFACE DSL®
Initialisatietijd	Max. 500 ms ¹⁾
Meting externe temperatuurweerstand	32-bitwaarde, zonder voorteken (1 Ω) 0 ... 209.600 Ω Bij -40 °C ... +160 °C: NTC +2K; PTC+3K

¹⁾ Vanaf bereiken van een toegestane bedrijfsspanning.

Elektrisch

Aansluittype	Stekker, 4-pins
Voedingsspanning	7 V ... 12 V
Inschakelduur spanningscurve	Max. 180 ms ¹⁾
Aanbevolen voedingsspanning	8 V
Stroomopname	≤ 150 mA (Zie diagram voor stroomopname) ²⁾
Outputfrequentie digitale positiewaarde	0 kHz ... 75 kHz

¹⁾ Duur van spanningscurve tussen 0 en 7,0 V.

²⁾ Bij gebruik van de voorgestelde inputschakeling, zoals in het handboek HIPERFACE DSL® (8017595) beschreven.

Mechanica

Asuitvoering	Conische as
Flenstype/statorkoppeling	Statorkoppeling
Afmetingen/maten	Zie maattekening
Gewicht	0,1 kg
Traagheidsmoment rotor	4,5 gcm ²
Bedrijfstoerental	≤ 12.000 min ⁻¹
Hoekversnelling	≤ 500.000 rad/s ²
Draaimoment bij bedrijf	0,2 Ncm
Draaimoment bij start	0,3 Ncm
Toegestane asbeweging statisch	± 0,1 mm, Radiaal ± 0,5 mm, Axiaal
Toegestane asbeweging dynamisch	± 0,05 mm, Radiaal ± 0,1 mm, Axiaal
Levensduur van kogellagers	3,6 x 10 ⁹ omwentelingen

Omgevingsgegevens

Bedrijfstemperatuurbereik	-20 °C ... +115 °C ¹⁾
Temperatuurbereik bij opslag	-40 °C ... +125 °C ²⁾
Relatieve luchtvochtigheid/condensatie	90 %, Bedauwing niet toegestaan
Weerstandsvermogen bij schokken	100 g, 6 ms (Conform EN 60068-2-27)

¹⁾ Bij typische thermische verbinding tussen motorflens en statorkoppeling van encoder. De max. encoderbinnentemperatuur van 125 °C mag niet worden overschreden.

²⁾ Zonder verpakking.

³⁾ De EMC conform de genoemde normen wordt gegarandeerd als het motor-feedbacksysteem in een elektrisch geleidende behuizing gemonteerd is, die via een kabelscherm met het centrale aardingspunt van de motorregelaar verbonden is. De GND-aansluiting (0 V) van de voedingsspanning is daar eveneens verbonden met de aarde. Bij gebruik van andere isolatieconcepten moet de gebruiker eigen tests uitvoeren.

Frequentiebereik weerstandsvermogen tegen trillingen	50 g, 10 Hz ... 2.000 Hz (EN 60068-2-6)
EMC	Volgens EN 61000-6-2, EN 61000-6-4 en IEC 61326-3 ³⁾
Isolatieklasse	IP40, met bij ingeplugde contrastekkers en gesloten afdekking (IEC 60529-1)
Bedrijfshoogte (boven NAP)	2.000 m

¹⁾ Bij typische thermische verbinding tussen motorflens en statorkoppeling van encoder. De max. encoderbinnentemperatuur van 125 °C mag niet worden overschreden.

²⁾ Zonder verpakking.

³⁾ De EMC conform de genoemde normen wordt gegarandeerd als het motor-feedbacksysteem in een elektrisch geleidende behuizing gemonteerd is, die via een kabelscherm met het centrale aardingspunt van de motorregelaar verbonden is. De GND-aansluiting (0 V) van de voedingsspanning is daar eveneens verbonden met de aarde. Bij gebruik van andere isolatieconcepten moet de gebruiker eigen tests uitvoeren.

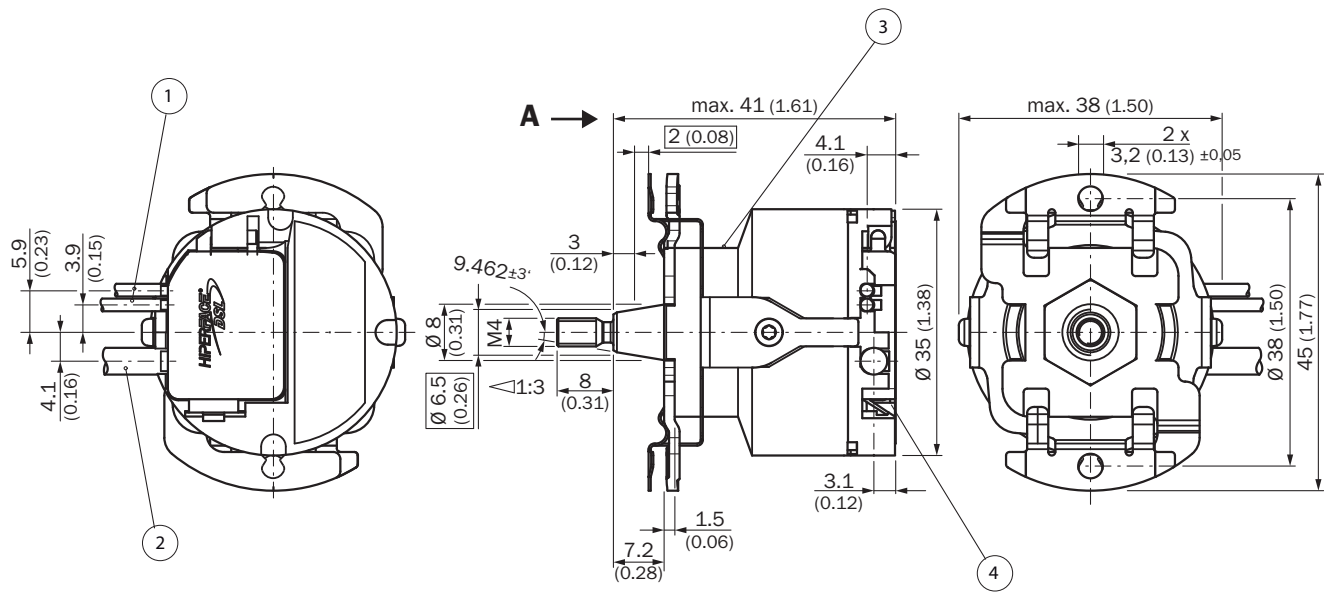
Certificaten

EU declaration of conformity	✓
UK declaration of conformity	✓
ACMA declaration of conformity	✓
Moroccan declaration of conformity	✓
China RoHS	✓
EC-Type-Examination approval	✓
Information according to Art. 3 of Data Act (Regulation EU 2023/2854)	✓

Classificaties

ECLASS 5.0	27270590
ECLASS 5.1.4	27270590
ECLASS 6.0	27270590
ECLASS 6.2	27270590
ECLASS 7.0	27270590
ECLASS 8.0	27270590
ECLASS 8.1	27270590
ECLASS 9.0	27270590
ECLASS 10.0	27273805
ECLASS 11.0	27273901
ECLASS 12.0	27273901
ETIM 5.0	EC001486
ETIM 6.0	EC001486
ETIM 7.0	EC001486
ETIM 8.0	EC001486
UNSPSC 16.0901	41112113

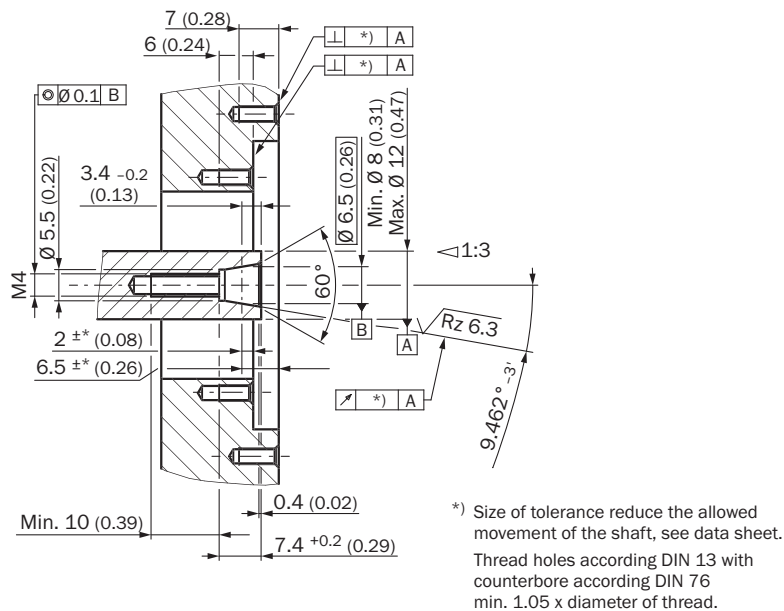
Maattekening EKx36-xKF0B0xxA



Afmetingen in mm (inch)

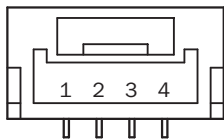
- ① Kabel temperatuurweerstand
- ② Kabel communicatie
- ③ Meetpunt voor bedrijfstemperatuur
- ④ meetpunt voor trillingen

Installeringsgegevens



- ① Nominale positie
- ② Grote van tolerantie reduceert de toegestane golfbeweging. zie datasheet
- ③ Draadboringen volgens DIN 13 met verlagingen volgens DIN 76 min. 1,05 x draaddiameter

Anschlussbelegung Aansluitconfiguratie voeding/communicatie

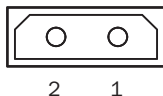


geïntegreerd in motorkabel = J, K

PIN	Signaal	Toelichting
1	-	Niet verbonden – zijn functie
2	+U _S /DSL+	Voeding 7 V ... 12 V
3	GND/DSL-	Massa-aansluiting
4	Housing	Schermdrain wire

Aanbevolen buitendiameter dradenset: 4 mm +0/-0,3 mm
 Aanbevolen contrastekker: JST (GHR-04V-S)

Anschlussbelegung Aansluitconfiguratie temperatuursensor



PIN	Signaal	Toelichting
1	T+	Thermistor-aansluiting
2	T-	Thermistor-aansluiting (gewicht)

Aanbevolen buitendiameter dradenset: 2,2 mm ± 0,1 mm
 Aanbevolen contrastekker: Harwin M80-8990205

Instelmogelijkheden Ondersteunde resources voor HIPERFACE DSL®

RID	Name	time overrun [ms]	Description
0x000	ROOT	75	Top node of resource tree (all nodes reachable from here)
0x001	IDENT	75	Node with pointers to all identification resources
0x002	MONITOR	75	Node with pointers to all monitoring resources
0x003	ADMIN	75	Node with pointers to all administration resources
0x004	COUNTER	75	Node with pointers to all counter resources
0x005	DATA	75	Node with pointers to all user file resources
0x006	SENSHUB	75	Node with pointers to all SensorHub resources
0x080	ENCTYPE	255	Base functionality of encoder
0x081	RESOLUTN	255	Number of steps per turn
0x082	RANGE	255	Number of encoded revolutions
0x083	TYPECODE	255	Type name of encoder
0x084	SERIALNO	255	Serial no of encoder
0x085	FWREVNO	70	Firmware and hardware revision of encoder
0x086	FWDATE	70	Firmware date of encoder
0x087	EESIZE	255	Total amount of memory for user files
0x089	VPOS2RES	255	Number of steps per turn (DSL Safe Position 2)
0x0c0	TEMPRNG	255	Min and max allowed ambient temperature of encoder
0x0c1	TEMPRTUR	70	Actual ambient temperature of encoder
0x0c2	LEDRANGE	255	Min and max allowed LED current of encoder
0x0c3	LEDCURR	70	Actual LED current of encoder
0x0c4	SUPRANGE	255	Min and max allowed supply voltage of encoder
0x0c5	SUPVOLT	70	Actual supply voltage of encoder
0x0c6	SPEEDRNG	255	Max allowed shaft speed of encoder
0x0c7	SPEED	70	Actual shaft speed of encoder
0x0c8	ACCRANGE	255	Max allowed shaft acceleration of encoder
0x0cb	LIFETIME	70	Operating time and total shaft turns of encoder. For safety variants also remaining mission time is indicated.
0x0cc	ERRORLOG	195	Stored error messages of encoder
0x0cd	HISTOGRM	70	Usage history of encoder in histogram form
0x0d5	ERRLOGFI	255	Filters the error log entries
0x100	RESET	255	Reset or shutdown of encoder
0x101	SETPOS	255	Set encoder position to arbitrary preset value. Offset of position can be read back.
0x104	SETACCES	70	Set or read back access level
0x105	CHNGEKEY	255	Change password for access level
0x107	UWARNING	255	Set or read back user-defined warning boundaries
0x108	FACRESET	255	Reset user settings of encoder to factory defaults
0x109	ENCIDENT	255	Set or read back user-defined encoder index (for multi-axis systems)
0x10a	POSFILT	255	Set or read back position filter settings
0x112	LOCKINTU	255	Possibility to lock/unlock internal access levels
0x11d	FEATURES	90	Set or read back encoder features
0x11f	BOOTLOAD	255	Bootloader access for end user (planned)
0x120	READCNT	140	Read user counter value
0x121	INCCOUNT	140	Increment user counter value
0x122	RESETCNT	140	Reset user counter value
0x130	LOADFILE	255	Load user file
0x131	RWFILE	255	Read from or write to user file
0x132	FILESTAT	70	Read status of user file
0x133	MAKEFILE	255	Create, change or delete user file
0x134	DIR	130	Read directory of accessible user files
0x136	FILEBACK	255	Set or read back status of user file backup
0x200	ACCESSIO	70	Access to simple I/Os connected directly to encoder
0x201	MANAGEIO	255	Manage simple I/Os

Bedieningsinstructie Ondersteunde toegangsniveaus

Access level	User	Standard access key
0	Execute (default setting)	0000 (30 30 30 30h)
1	Bediener	1111 (31 31 31 31h)
2	Wartung	2222 (32 32 32 32h)
3	Berechtigter Client	3333 (33 33 33 33h)
4	Benutzerservice	4444 (34 34 34 34h)




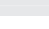
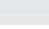
Bedieningsinstructie Overzicht waarschuwingen en foutinformatie

Error type	Error register	Error bit	Description
Position (incremental)	00h	0	A Protocol reset was executed
	00h	1	Acceleration overflow, invalid position
	00h	2	Test running
	00h	4	Internal error in angular tracking, invalid position
	00h	5	Internal error in vector length, invalid position
	00h	6	Internal error in position counter, invalid position
	00h	7	Internal error in position synchronization, invalid position
Position (absolute)	01h	0	Error in absolute position in rotation
	01h	1	Error 1 in absolute position in several rotations
	01h	2	Error 2 in absolute position in several rotations
	01h	3	Error 3 in absolute position in several rotations
	01h	4	Position cross check error (only safety versions)
Initialization	02h	0	Switch-on self-test undertaken (only safety versions)
	02h	1	Warning safety parameter: error could not be rectified (only safety versions)
	02h	2	Warning safety parameter: error could not be rectified (only safety versions)
	02h	3	Error calibration data
	02h	4	Internal communications error 1
	02h	5	Internal communications error 2
	02h	6	Internal general error
Test	03h	0	Critical temperature
	03h	1	Critical LED current
	03h	2	Critical supply voltage
	03h	3	Critical rotation speed
	03h	4	Critical acceleration
	03h	5	Critical overflow
	03h	6	Internal monitoring error
Access to resources	04h	0	Invalid argument given during resource access procedure
	04h	1	Resource access refused due to incorrect access level
	04h	2	Internal error during resource access
	04h	3	Error when accessing a user file
User defined Warnings	07h	0	User-defined warning 0
	07h	1	User-defined warning 1
	07h	2	User-defined warning 2
	07h	3	User-defined warning 3

Aanbevolen accessoires

Meer apparaatuitvoeringen en accessoires → www.sick.com/EKS_EKM36-S

	Korte beschrijving	Type	Artikelnr.
Bevestigingstechniek			
	<ul style="list-style-type: none"> Beschrijving: Montagegereedschap Geslacht voor: Aansluittype T, J, K 	BEF-MW-EKX36	2060224

	Korte beschrijving	Type	Artikelnr.
stekkers en kabels			
	<ul style="list-style-type: none"> • Beschrijving: HIPERFACE DSL[®], Getwist, Niet geïsoleerd • Aansluittype kop A: Contactdoos, Draad, 2-pins, recht • Aansluittype kop B: Open kabeluiteinde • Signaaltype: HIPERFACE DSL[®] • Kabel: 0,2 m, 2-draads 	DOL-0B02-G0M2XC1	2062083
	<ul style="list-style-type: none"> • Beschrijving: HIPERFACE DSL[®], Getwist, Geïsoleerd • Aansluittype kop A: Contactdoos, Draad, 4-pins, recht • Aansluittype kop B: Open kabeluiteinde • Signaaltype: HIPERFACE DSL[®] • Kabel: 0,36 m, 2-draads 	DOL-0B02-G0M3AC2	2108944
	<ul style="list-style-type: none"> • Beschrijving: HIPERFACE DSL[®], Getwist, Niet geïsoleerd • Aansluittype kop A: Contactdoos, Draad, 2-pins, recht • Aansluittype kop B: Open kabeluiteinde • Signaaltype: HIPERFACE DSL[®] • Kabel: 0,3 m, 2-draads 	DOL-0B02-G0M3XC1	2091818
	<ul style="list-style-type: none"> • Beschrijving: HIPERFACE DSL[®], Getwist, Niet geïsoleerd • Aansluittype kop A: Contactdoos, Draad, 2-pins, recht • Aansluittype kop B: Open kabeluiteinde • Signaaltype: HIPERFACE DSL[®] • Kabel: 0,4 m, 2-draads 	DOL-0B02-G0M4XC1	2086286
	<ul style="list-style-type: none"> • Beschrijving: HIPERFACE DSL[®], Geïsoleerd • Aansluittype kop A: Contactdoos, Draad, 4-pins, recht • Aansluittype kop B: Open kabeluiteinde • Signaaltype: HIPERFACE DSL[®] • Kabel: 0,43 m, 2-draads • Opmerking: Niet-geïsoleerde drain wire 	DOL-0B03-G0M4XC1	2087314

SICK IN ÉÉN OOGOPSLAG

SICK is één van de toonaangevende fabrikanten van intelligente sensoren en sensoroplossingen voor industriële toepassingen. Ons unieke aanbod van producten en services is de perfecte basis voor een veilige en efficiënte besturing van processen, voor de bescherming van mensen tegen ongevallen en het voorkomen van milieuverontreiniging.

Wij hebben uitgebreide ervaring in diverse uiteenlopende domeinen en kennen grondig de branchespecifieke processen en eisen. Zo kunnen wij met intelligente sensoren precies de oplossingen leveren die onze klanten nodig hebben. In onze testcentra in Europa, Azië en Noord-Amerika worden systeemoplossingen voor onze klanten getest en geoptimaliseerd. Dat alles maakt van ons een betrouwbare leverancier en R&D-partner.

Onze uitgebreide services vervolledigen ons aanbod. Met onze SICK LifeTime Services ondersteunen we u tijdens de gehele levenscyclus van de machine en zorgen we voor veiligheid en productiviteit.

Dat is voor ons “Sensor Intelligence”.

WERELDWIJD BIJ U IN DE BUURT:

Contactpersonen en andere vestigingen → www.sick.com