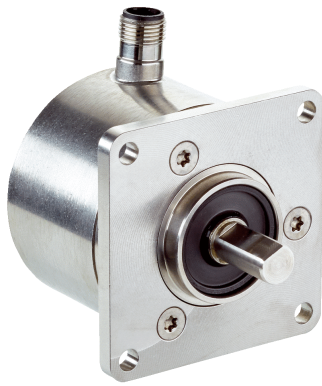


AFM60I-Q4SC262144

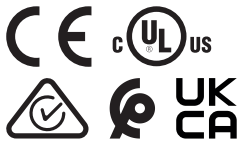
AFS/AFM60 SSI

ABSOLUTE ENCODERS

SICK
Sensor Intelligence.



Afbeelding kan afwijken



Bestelinformatie

Type	Artikelnr.
AFM60I-Q4SC262144	1083980

Meer apparaatuitvoeringen en accessoires → www.sick.com/AFS_AFM60_SSI

Gedetailleerde technische specificaties

Veiligheidstechnische karakteristieken

MTTF_D (gemiddelde tijd tot een gevaarlijke uitval)	250 jaren (EN ISO 13849-1) ¹⁾
--	--

¹⁾ Bij dit product gaat het om een standaardproduct en geen veiligheidscomponent in de zin van de machinerichtlijn. Berekening op basis van nominale last van de componenten, gemiddelde omgevingstemperatuur 40 °C, inzetfrequentie 8760 h/a. Alle elektronische uitvallen worden gezien als gevaarlijke uitvallen. Voor nadere informatie zie documentnr. 8015532.

Performance

Aantal stappen per omwenteling (max. resolutie)	262.144 (18 bit)
Aantal omwentelingen	4.096 (12 bit)
Max. resolutie (aantal stappen per omwenteling x aantal omwentelingen)	18 bit x 12 bit (262.144 x 4.096)
Foutgrenzen G	0,03° ¹⁾
Standaardafwijking bij herhaling σ	0,002° ²⁾

¹⁾ Volgens DIN ISO 1319-1, positie van bovenste en onderste foutgrens afhankelijk van inbouwsituatie, aangegeven waarde heeft betrekking op symmetrische positie d.w.z. afwijkingen in bovenste en onderste richting hebben dezelfde waarde.

²⁾ Volgens DIN ISO 55350-13; 68,3% van de gemeten waarde liggen binnen het aangegeven beleid.

Interfaces

Communicatie-interface	SSI
Communicatie-interface detail	SSI + Sin/Cos
Initialisatietijd	50 ms ¹⁾
Positievormingstijd	< 1 μ s
Codetype	Gray
Codeverloop parametreerbaar	CW/CCW (V/R)

¹⁾ Op basis van deze tijd kunnen geldige posities worden afgelezen.

²⁾ SSI max. taktfrequentie 2 MHz, resp. min. LOW-niveau (Clock+): 500 ns.

Interfasesignalen	Sin+, Sin-, Cos+, Cos-: digitaal differentieel
Taktfrequentie	2 MHz ²⁾
Set (elektronische afstelling)	H-actief (L = 0 - 3 V, H = 4,0 - U _s V)
CW/CCW (stappenvolgorde in draairichting)	L-actief (L = 0 - 1,5 V, H = 2,0 - U _s V)
Sinus-/cosinusperioden per omwenteling	1.024
Outputfrequentie	≤ 200 kHz
Lastweerstand	≥ 120 Ω
Interfasesignalen vóór verschilvorming	0,5 V _{ss} , ± 20 %, 120 Ω
Signaaloffset voor verschilvorming	2,5 V ± 10 %
Interfasesignalen na verschilvorming	1 V _{ss} , ± 20 %, 120 Ω

¹⁾ Op basis van deze tijd kunnen geldige posities worden afgelezen.

²⁾ SSI max. taktfrequentie 2 MHz, resp. min. LOW-niveau (Clock+): 500 ns.

Elektrisch

Aansluittype	Stekker, M12, 12-pins, Radiaal
Voedingsspanning	4,5 ... 32 V DC
Opgenomen vermogen	≤ 0,5 W (Onbelast)
Ompoolbeveiligd	✓

Mechanica

Mechanische uitvoering	Massieve as, Vierkante flens
Asdiameter	10 mm
Aslengte	19 mm
Eigenschap van de as	Met oppervlak
Gewicht	0,5 kg ¹⁾
Materiaal, as	Roestvast staal V2A
Materiaal, flens	Roestvast staal V2A
Materiaal, behuizing	Roestvast staal V2A
Draaimoment bij start	1 Ncm (+20 °C)
Draaimoment bij bedrijf	0,5 Ncm (+20 °C)
Toegestane asbelasting	80 N (Radiaal) 40 N (Axiaal)
Bedrijfstoerental	9.000 min ⁻¹ ²⁾
Traagheidsmoment rotor	6,2 gcm ²
Levensduur lagers	3,0 x 10 ⁹ omwentelingen
Hoekversnelling	≤ 500.000 rad/s ²

¹⁾ Met betrekking tot apparaten met stekker.

²⁾ Houd rekening met een zelfverwarming van 3,3 K per 1.000 min⁻¹ bij het ontwerp van het bedrijfstemperatuurbereik.

Omgevingsgegevens

EMC	Conform EN 61000-6-2 eb EN 61000-6-3 ¹⁾
Isolatieklasse	IP67, Aan aszijde (IEC 60529) IP67, aan de behuizingszijde, stekker (IEC 60529) ²⁾
Toegestane relatieve luchtvochtigheid	90 % (Bedauwing niet toegestaan)
Bedrijfstemperatuurbereik	-40 °C ... +100 °C ³⁾ -30 °C ... +100 °C ⁴⁾
Opslagtemperatuurbereik	-40 °C ... +100 °C, Zonder verpakking
Weerstandsvermogen bij schokken	100 g, 6 ms (EN 60068-2-27)
Weerstandsvermogen bij trillingen	10 g, 10 Hz ... 2.000 Hz (EN 60068-2-6)

¹⁾ De EMC conform de genoemde normen wordt gegarandeerd als geïsoleerde kabels worden gebruikt.

²⁾ Bij gemonteerde contrastekker.

³⁾ Bij vaste bedrading van de kabel.

⁴⁾ Bij bewegende bedrading van de kabel.

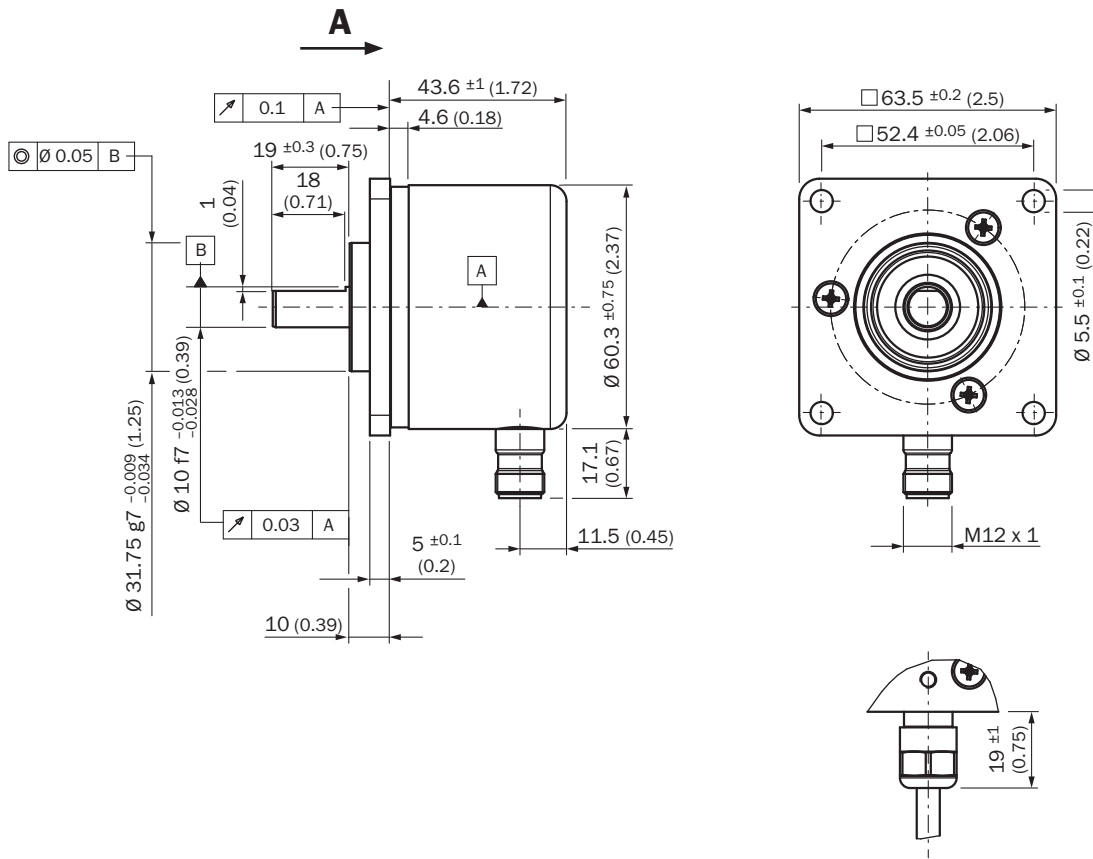
Certificaten

EU declaration of conformity	✓
UK declaration of conformity	✓
ACMA declaration of conformity	✓
Moroccan declaration of conformity	✓
China RoHS	✓
cULus certificate	✓
Information according to Art. 3 of Data Act (Regulation EU 2023/2854)	✓

Classificaties

ECLASS 5.0	27270502
ECLASS 5.1.4	27270502
ECLASS 6.0	27270590
ECLASS 6.2	27270590
ECLASS 7.0	27270502
ECLASS 8.0	27270502
ECLASS 8.1	27270502
ECLASS 9.0	27270502
ECLASS 10.0	27270502
ECLASS 11.0	27270502
ECLASS 12.0	27270502
ETIM 5.0	EC001486
ETIM 6.0	EC001486
ETIM 7.0	EC001486
ETIM 8.0	EC001486
UNSPSC 16.0901	41112113

Maattekening



Afmetingen in mm (inch)

Diagrammen



The maximum speed is also dependent on the shaft type.

SICK IN ÉÉN OOGOPSLAG

SICK is één van de toonaangevende fabrikanten van intelligente sensoren en sensoroplossingen voor industriële toepassingen. Ons unieke aanbod van producten en services is de perfecte basis voor een veilige en efficiënte besturing van processen, voor de bescherming van mensen tegen ongevallen en het voorkomen van milieuverontreiniging.

Wij hebben uitgebreide ervaring in diverse uiteenlopende domeinen en kennen grondig de branchespecifieke processen en eisen. Zo kunnen wij met intelligente sensoren precies de oplossingen leveren die onze klanten nodig hebben. In onze testcentra in Europa, Azië en Noord-Amerika worden systeemoplossingen voor onze klanten getest en geoptimaliseerd. Dat alles maakt van ons een betrouwbare leverancier en R&D-partner.

Onze uitgebreide services vervolledigen ons aanbod. Met onze SICK LifeTime Services ondersteunen we u tijdens de gehele levenscyclus van de machine en zorgen we voor veiligheid en productiviteit.

Dat is voor ons “Sensor Intelligence”.

WERELDWIJD BIJ U IN DE BUURT:

Contactpersonen en andere vestigingen → www.sick.com