



DFS25A-B2C2D000900

DFS2x

INCREMENTELE ENCODERS

**SICK**  
Sensor Intelligence.



Afbeelding kan afwijken



## Bestelinformatie

Type	Artikelnr.
DFS25A-B2C2D000900	1083885

Meer apparaatuitvoeringen en accessoires → [www.sick.com/DFS2x](http://www.sick.com/DFS2x)

## Gedetailleerde technische specificaties

### Veiligheidstechnische karakteristieken

<b>MTTF<sub>D</sub> (gemiddelde tijd tot een gevaarlijke uitval)</b>	330 jaren (EN ISO 13849-1) <sup>1)</sup>
--	--

<sup>1)</sup> Bij dit product gaat het om een standaardproduct en geen veiligheidscomponent in de zin van de machinerichtlijn. Berekening op basis van nominale last van de componenten, gemiddelde omgevingstemperatuur 40 °C, inzetfrequentie 8760 h/a. Alle elektronische uitvallen worden gezien als gevaarlijke uitvallen. Voor nadere informatie zie documentnr. 8015532.

### Performance

<b>Impulsen per omwenteling</b>	900
<b>Meetstap</b>	± 90°, elektrisch/impulsen per omwenteling
<b>Meetstapafwijking</b>	± 0,008° Impulsen 100 ... 10.000
<b>Foutgrenzen</b>	± 0,03°

### Interfaces

<b>Communicatie-interface</b>	Incrementeel
<b>Communicatie-interface detail</b>	TTL / RS-422
<b>Aantal signaalkanalen</b>	6-kanaals
<b>0-set functie via hardware pin</b>	✓
<b>0-SET functie</b>	H-actief, L = 0 - 3 V, H = 4,0 - U <sub>s</sub> V
<b>Initialisatietijd</b>	40 ms <sup>1)</sup>
<b>Outputfrequentie</b>	820 kHz
<b>Laststroom</b>	30 mA
<b>Opgenomen vermogen</b>	0,7 W (Onbelast)

<sup>1)</sup> Op basis van deze tijd kunnen geldige posities worden afgelezen.

### Elektrisch

<b>Aansluittype</b>	Stekker, MS, 10-pins, Radiaal
---------------------	-------------------------------

<sup>1)</sup> Kortsluiting met een ander kanaal of GND betrouwbaar voor maximaal 30 s.

<b>Voedingsspanning</b>	8 ... 30 V
<b>Referentiesignaal, aantal</b>	1
<b>Referentiesignaal, positie</b>	90°, Elektrisch, logisch gekoppeld aan A en B
<b>Codeverloop</b>	Met de klok mee
<b>Ompoolbeveiligd</b>	✓
<b>Korstluitvastheid van de outputs</b>	✓ <sup>1)</sup>

<sup>1)</sup> Kortsluiting met een ander kanaal of GND betrouwbaar voor maximaal 30 s.

## Mechanica

<b>Mechanische uitvoering</b>	Massieve as, Servoflens
<b>Asdiameter</b>	3/8" Met oppervlak
<b>Aslengte</b>	19 mm
<b>Gewicht</b>	+ 0,4 kg <sup>1)</sup>
<b>Materiaal, as</b>	Roestvast staal 1.4305
<b>Materiaal, flens</b>	Aluminium
<b>Materiaal, behuizing</b>	Aluminium
<b>Draaimoment bij start</b>	0,5 Ncm (+20 °C)
<b>Draaimoment bij bedrijf</b>	0,3 Ncm (+20 °C)
<b>Toegestane asbelasting</b>	80 N (Radiaal) 40 N (Axiaal)
<b>Bedrijfstoerental</b>	≤ 9.000 min <sup>-1</sup>
<b>Traagheidsmoment rotor</b>	15 gcm <sup>2</sup>
<b>Levensduur lagers</b>	3,6 x 10 <sup>9</sup> omwentelingen
<b>Hoekversnelling</b>	≤ 500.000 rad/s <sup>2</sup>

<sup>1)</sup> Gerelateerd aan encoder met stekker MS.

## Omgevingsgegevens

<b>EMC</b>	Conform EN 61000-6-2 eb EN 61000-6-3
<b>Isolatieklasse</b>	IP65, Aan aszijde (IEC 60529) IP67, Aan behuizingzijde (IEC 60529)
<b>Toegestane relatieve luchtvochtigheid</b>	90 % (Bedauwing niet toegestaan)
<b>Bedrijfstemperatuurbereik</b>	-30 °C ... +85 °C
<b>Opslagtemperatuurbereik</b>	-40 °C ... +100 °C, Zonder verpakking
<b>Weerstandvermogen bij schokken</b>	100 g, 11 ms (EN 60068-2-27)
<b>Weerstandvermogen bij trillingen</b>	30 g, 10 Hz ... 2.000 Hz (EN 60068-2-6)

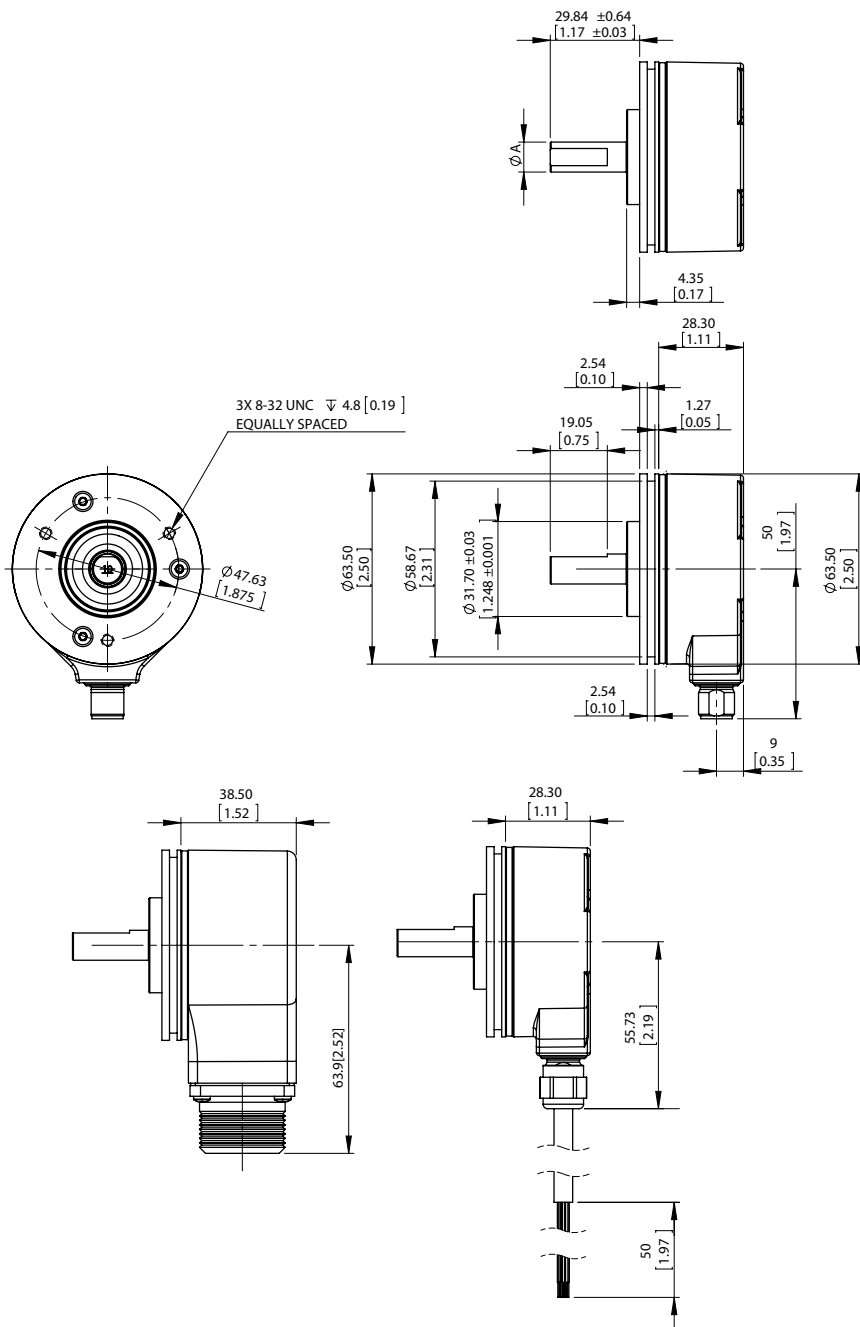
## Certificaten

<b>EU declaration of conformity</b>	✓
<b>UK declaration of conformity</b>	✓
<b>ACMA declaration of conformity</b>	✓
<b>China RoHS</b>	✓
<b>Information according to Art. 3 of Data Act (Regulation EU 2023/2854)</b>	✓

## Classificaties

<b>ECLASS 5.0</b>	27270501
<b>ECLASS 5.1.4</b>	27270501
<b>ECLASS 6.0</b>	27270590
<b>ECLASS 6.2</b>	27270590
<b>ECLASS 7.0</b>	27270501
<b>ECLASS 8.0</b>	27270501
<b>ECLASS 8.1</b>	27270501
<b>ECLASS 9.0</b>	27270501
<b>ECLASS 10.0</b>	27270501
<b>ECLASS 11.0</b>	27270501
<b>ECLASS 12.0</b>	27270501
<b>ETIM 5.0</b>	EC001486
<b>ETIM 6.0</b>	EC001486
<b>ETIM 7.0</b>	EC001486
<b>ETIM 8.0</b>	EC001486
<b>UNSPSC 16.0901</b>	41112113

Maattekening DFS25 servoflens, radiale stekkeruitvoering M12 en MS, kabeluitgang



Afmetingen in mm (inch)

Type	AsdiameterA
DFS2x-x1xxxxxxxx	1/4"
DFS2x-x2xxxxxxxxDFS2x-xCxxxxxxxx	3/8"
DFS2x-xFxxxxxxxx	1/2"
DFS2x-x3xxxxxxxx	6 mm
DFS2x-x4xxxxxxxx	10 mm

Diagrammen Signaaloutputs met tegen Cw geselecteerd (B voor A voor Cw-draairichting). Complementaire signalen AN, BN, ZN worden niet weergegeven.



Cw met bleek op de encoderas in richting 'A', vergelijk maatschets.

Diagrammen Signaaloutputs met Cw geselecteerd (A voor B voor Cw-draairichting). Complementaire signalen AN, BN, ZN worden niet weergegeven.



Cw met bleek op de encoderas in richting 'A', vergelijk maatschets.

Toerentalobservatie



## Aanbevolen accessoires

Meer apparaatuitvoeringen en accessoires → [www.sick.com/DFS2x](http://www.sick.com/DFS2x)

	Korte beschrijving	Type	Artikelnr.
stekkers en kabels			
	<ul style="list-style-type: none"> <li><b>Aansluittype kop A:</b> Contactdoos, MS/10, 10-pins, recht</li> <li><b>Aansluittype kop B:</b> Open kabeluiteinde</li> <li><b>Kabel:</b> 3 m, 11-draads</li> <li><b>Beschrijving:</b> Geïsoleerd</li> </ul>	DOL-MS10-G03MMA2	7102131
	<ul style="list-style-type: none"> <li><b>Aansluittype kop A:</b> Contactdoos, MS/10, 10-pins, recht</li> <li><b>Aansluittype kop B:</b> Open kabeluiteinde</li> <li><b>Kabel:</b> 5 m, 11-draads</li> <li><b>Beschrijving:</b> Geïsoleerd</li> </ul>	DOL-MS10-G05MMA2	7102132
	<ul style="list-style-type: none"> <li><b>Aansluittype kop A:</b> Contactdoos, MS/10, 10-pins, recht</li> <li><b>Aansluittype kop B:</b> Open kabeluiteinde</li> <li><b>Kabel:</b> 1,5 m, 11-draads</li> <li><b>Beschrijving:</b> Geïsoleerd</li> </ul>	DOL-MS10-G1M5MA2	7102130
	<ul style="list-style-type: none"> <li><b>Aansluittype kop A:</b> Contactdoos, MS/10, 10-pins, recht</li> <li><b>Aansluittype kop B:</b> Open kabeluiteinde</li> <li><b>Kabel:</b> 10 m, 11-draads</li> <li><b>Beschrijving:</b> Geïsoleerd</li> </ul>	DOL-MS10-G10MMA2	7102133
	<ul style="list-style-type: none"> <li><b>Aansluittype kop A:</b> Contactdoos, MS/10, 10-pins, recht</li> <li><b>Aansluittype kop B:</b> Open kabeluiteinde</li> <li><b>Kabel:</b> 20 m, 11-draads</li> <li><b>Beschrijving:</b> Geïsoleerd</li> </ul>	DOL-MS10-G20MMA2	7102134
	<ul style="list-style-type: none"> <li><b>Aansluittype kop A:</b> Contactdoos, MS/10, 10-pins, recht</li> <li><b>Aansluittype kop B:</b> Open kabeluiteinde</li> <li><b>Kabel:</b> 30 m, 11-draads</li> <li><b>Beschrijving:</b> Geïsoleerd</li> </ul>	DOL-MS10-G30MMA2	7102135
	<ul style="list-style-type: none"> <li><b>Beschrijving:</b> Niet geïsoleerd</li> <li><b>Aansluittype kop A:</b> Contactdoos, MS/10, 10-pins, recht, A-gecodeerd</li> <li><b>Aansluittechniek:</b> Soldeerverbinding</li> </ul>	DOS-MS10-G	7102129

## SICK IN ÉÉN OOGOPSLAG

SICK is één van de toonaangevende fabrikanten van intelligente sensoren en sensoroplossingen voor industriële toepassingen. Ons unieke aanbod van producten en services is de perfecte basis voor een veilige en efficiënte besturing van processen, voor de bescherming van mensen tegen ongevallen en het voorkomen van milieuverontreiniging.

Wij hebben uitgebreide ervaring in diverse uiteenlopende domeinen en kennen grondig de branchespecifieke processen en eisen. Zo kunnen wij met intelligente sensoren precies de oplossingen leveren die onze klanten nodig hebben. In onze testcentra in Europa, Azië en Noord-Amerika worden systeemoplossingen voor onze klanten getest en geoptimaliseerd. Dat alles maakt van ons een betrouwbare leverancier en R&D-partner.

Onze uitgebreide services vervolledigen ons aanbod. Met onze SICK LifeTime Services ondersteunen we u tijdens de gehele levenscyclus van de machine en zorgen we voor veiligheid en productiviteit.

**Dat is voor ons “Sensor Intelligence”.**

## WERELDWIJD BIJ U IN DE BUURT:

Contactpersonen en andere vestigingen → [www.sick.com](http://www.sick.com)