



V2D654P-2MEWHA6

InspectorP64x/InspectorP65x

2D MACHINE VISION

SICK
Sensor Intelligence.



Bestelinformatie

Type	Artikelnr.
V2D654P-2MEWHA6	1082306

Meer apparaatuitvoeringen en accessoires → www.sick.com/InspectorP64x_InspectorP65x



Gedetailleerde technische specificaties

Kenmerken

Technologie	2D-snapshot
Programmeerbaar	✓
Applicatiesoftware	Nova Inspector
Inbegrepen licentie	Quality Inspection License Optionele upgrade met de Intelligent Inspection Upgrade License, die de productieve inzet van de complete toolset mogelijk maakt.
Beeldsensor	CMOS Monochroom
Shutter-technologie	Global-Shutter
Optische focus	Dynamische focusbesturing
Belichting	Geïntegreerd
Verlichtingskleur	Wit, Led, Zichtbaar, Blauw, Led, Zichtbaar, 455 nm
Feedbackspot	Laser, Zichtbaar, groen, 525 nm, ± 15 nm
Uitlijnhulp	Laser, Rood, 630 nm ... 680 nm
Laserklasse	1, voldoet aan 21 CFR 1040.10 en 1040.11, met uitzondering van de conformiteit met IEC 60825-1 Ed.3 zoals in 'Laser Notice No. 56' van 8 mei 2019 beschreven (IEC 60825-1:2014, EN 60825-1:2014)
LED-klasse	Optie 'Wit + Feedback LED': risicogroep 1 (laag risico) volgens IEC 62471-1:2006-07/ EN 62471-1:2008-09 Straaldichtheid: LB: < 10 x 103 W/(m2sr) binnen 100 s bij afstand ≥ 200 mm LR: < 7 x 105 W/(m2sr) binnen 10 s; bij afstand ≥ 200 mm, Optie 'Blauw + Feedback LED': risicogroep 2 (gematigd risico) volgens IEC 62471-1:2006-07/EN 62471-1:2008-09 op grond van blauwlichtrisico. Straaldichtheid: LB: < 10 x 103 W/(m2sr) binnen 50 s (RG 2); bij afstand ≥ 200 mm LR: < 7 x 105 W/(m2sr) binnen 10 s (RG 1); bij afstand ≥ 200 mm

	Risico RG 1 (laag risico) overeenkomstig LB < 10 x 103 W/(m2sr) binnen 100 s voor afstanden > 1 m
Spectrale gebied	Ca. 400 nm ... 900 nm
Objectief	
	Optisch formaat 1"
Taak	Detecteren - Standaardobjecten Meten - Afmetingen, contour en volume Meten - Aantal Identificeren - 2D-code Identificeren - OCR Identificeren - Patroon Identificeren - Classificeren Identificeren - Sorteren Positie bepalen - 2D-positiebepaling

Mechanisch/Elektrisch

Aansluittype	1 x M12, 17-pins stekker (serieel, I/O's, voedingsspanning) 1 x M8, 4-pins contactdoos (USB, niet gebruikt) 2 x M12, 8-pins contactdoos (Gigabit Ethernet, slechts één aansluiting gebruikt)
Voedingsspanning	24 V DC, ± 20 %
Opgenomen vermogen	Typ. 20 W, ± 20 %
Isolatieklasse	IP65 (EN 60529 (1991-10), EN 60529/A2 (2002-02))
Beschermingsklasse	III (EN 60950-1 (2014-08))
Materiaal behuizing	Gegoten aluminium
Frontglas materiaal	Glas
Gewicht	963 g
Afmetingen (L x B x H)	142,8 mm x 90 mm x 106,1 mm

Performance

Sensoreigenschappen	
	Sensorresolutie 2.048 px x 2.048 px (4,2 MP)
Scan-/beeldfrequentie	40 Hz

Interfaces

Serieel	✓ , RS-232, RS-422
	Datatransmissiesnelheid 300 Baud ... 115,2 kBaud
Ethernet	✓ , TCP/IP
	Functie FTP, HTTP
	Datatransmissiesnelheid 10/100/1.000 Mbit/s
CAN	✓
	Functie SICK CAN-sensor-netwerk (CAN Controller/CAN Device)
EtherNet/IP™	✓
	Datatransmissiesnelheid 10/100/1.000 Mbit/s
PROFINET	✓
	Functie PROFINET Single Port, PROFINET Dual Port (optioneel via externe aansluitmodule CDF600-2)
	Datatransmissiesnelheid 10/100 Mbit/s
Operatorinterfaces	Webserver
Configuratiesoftware	SICK AppStudio
Gegevensopslag en -opvraag	Beeld- en datalogging via MicroSD-geheugenkaart, intern geheugen en een externe FTP

Inputs/outputs	2 opto-ontkoppelde inputs, 4 in-/outputs, Configureerbaar
Uitgangsstroom	≤ 100 mA
Maximale encoderfrequentie	Max. 1 kHz
Externe belichting	Via digitale output (max. 24 V-trigger)
Bedieningselementen	2 knoppen
Optische indicatoren	21 LEDs (10 x statusweergave, 10 x LED-bargraph, 1 groene feedbackspot)
Akoestische indicatoren	Beeper

Omgevingsgegevens

Schokbelasting	EN 60068-2-27:2009-05
Trillingsbelasting	EN 60068-2-6:2008-02
Bedrijfsomgevingstemperatuur	0 °C ... +50 °C ¹⁾
Opslagtemperatuur	-20 °C ... +70 °C ¹⁾

¹⁾ Toelaatbare relatieve luchtvochtigheid: 0% ... 90% (niet condenserend).

Licenties

Inbegrepen licentie	Quality Inspection License Optionele upgrade met de Intelligent Inspection Upgrade License, die de productieve inzet van de complete toolset mogelijk maakt.
----------------------------	---

Certificaten

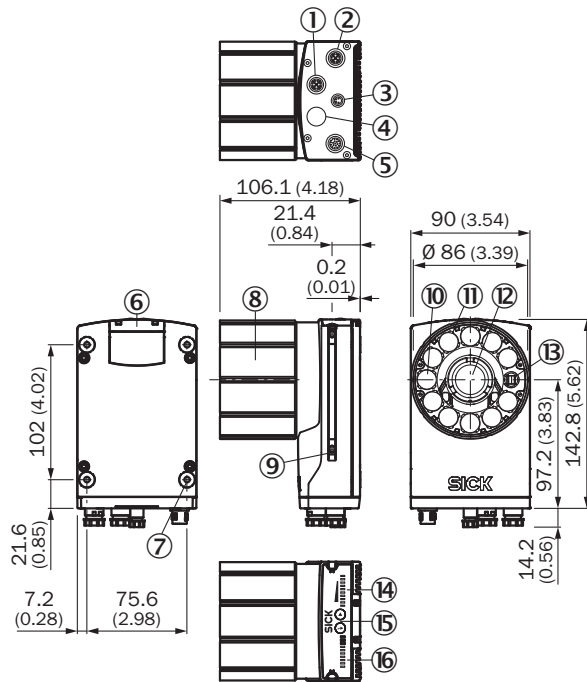
EU declaration of conformity	✓
UK declaration of conformity	✓
ACMA declaration of conformity	✓
China RoHS	✓
cULus certificate	✓
Profinet certificate	✓
Information according to Art. 3 of Data Act (Regulation EU 2023/2854)	✓

Classificaties

ECLASS 5.0	27310205
ECLASS 5.1.4	27310205
ECLASS 6.0	27310205
ECLASS 6.2	27310205
ECLASS 7.0	27310205
ECLASS 8.0	27310205
ECLASS 8.1	27310205
ECLASS 9.0	27310205
ECLASS 10.0	27310205
ECLASS 11.0	27310205
ECLASS 12.0	27310205
ETIM 5.0	EC001820
ETIM 6.0	EC001820
ETIM 7.0	EC001820

ETIM 8.0	EC001820
UNSPSC 16.0901	43211731

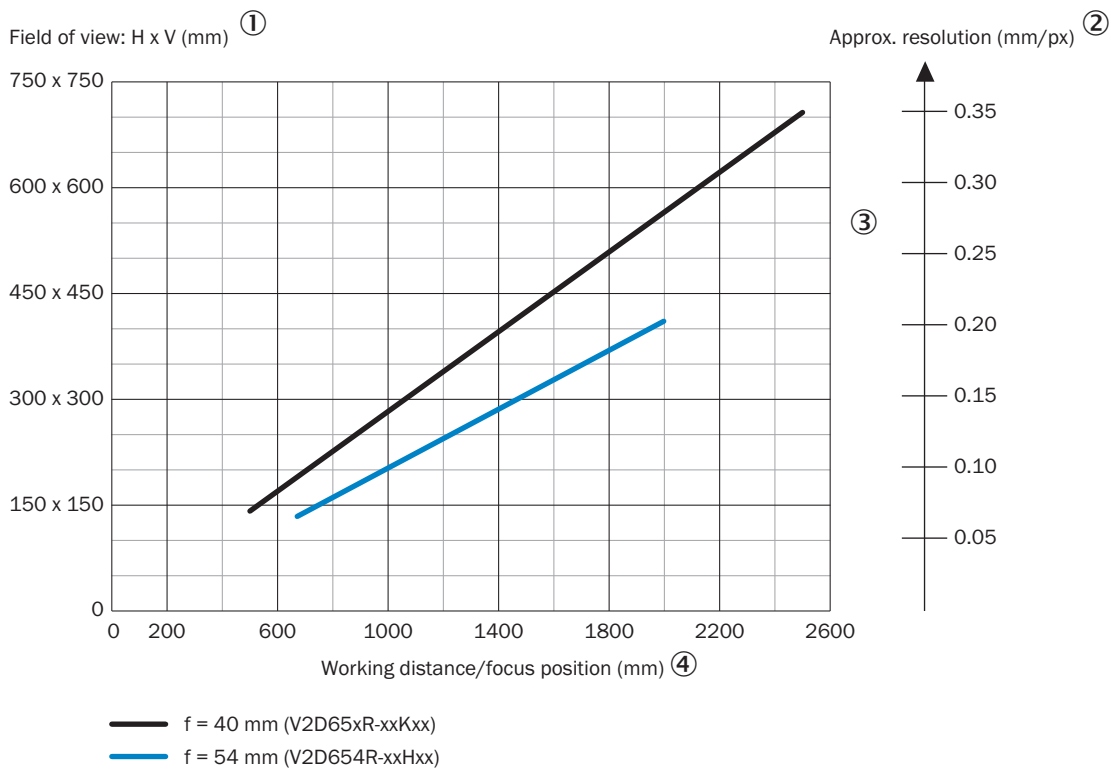
Maattekening



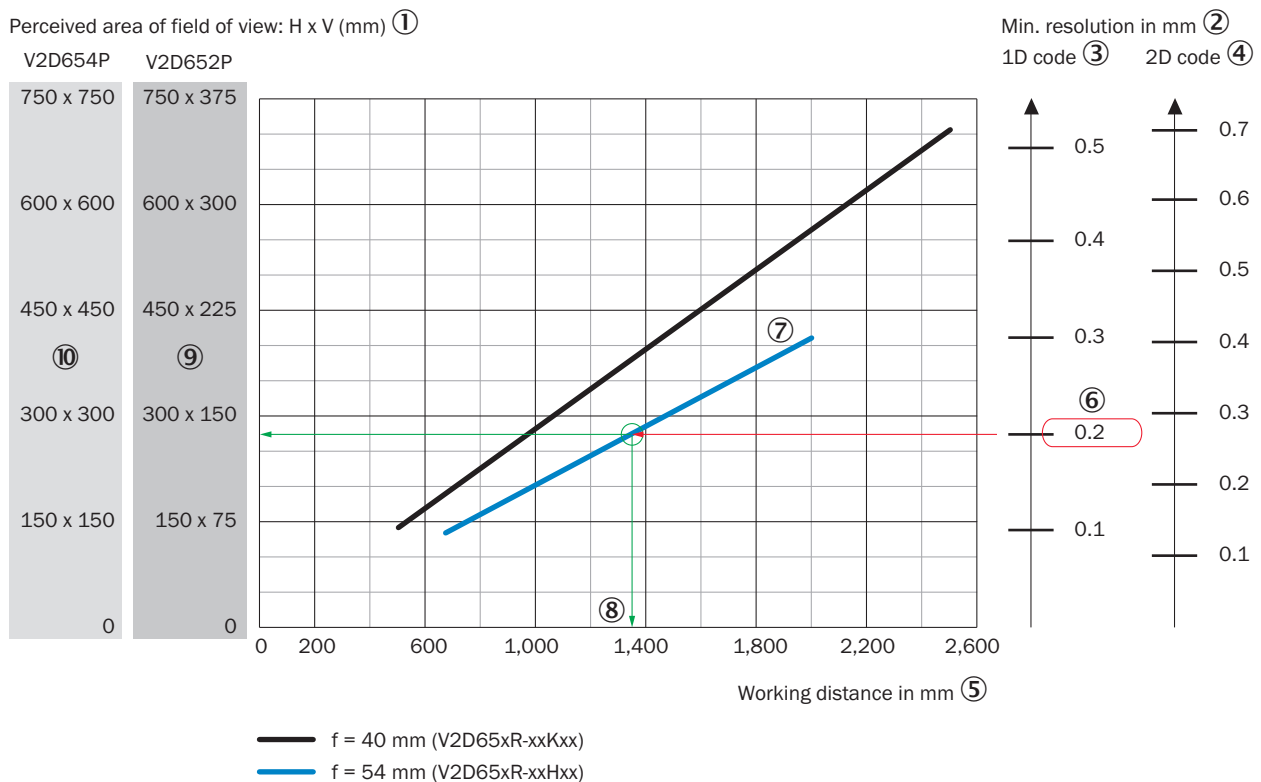
Afmetingen in mm (inch)

- ① aansluiting P1 'ethernet'
- ② Aansluiting P3 "ethernet"
- ③ Aansluiting X2 "USB" of "trigger externe verlichting", afhankelijk van type
- ④ Aansluiting P2 "CAN OUT", afhankelijk van type
- ⑤ Aansluiting X1 "Power/Serial Data/CAN/I/O" of "CAN IN", afhankelijk van type
- ⑥ Afdekking voor MicroSD-geheugenkaartslot
- ⑦ Blind schroefgat M5,5, 5 mm diep (4 x), voor bevestiging van de sensor
- ⑧ Optiek-beschermkap
- ⑨ Groefstenen M5, 5,5 mm diep (2 x), voor bevestiging (alternatief)
- ⑩ groene Feedback-LED
- ⑪ Ringverlichting
- ⑫ Objectief
- ⑬ uittreding laser-uitlijnhulp
- ⑭ Balkgrafiekweergave
- ⑮ Functietoets (2 x)
- ⑯ LED voor statusindicatie (2 niveaus), 10 x

Zichtveld



Zichtveld



- ① waargenomen oppervlak van het gezichtsveld: horizontaal x verticaal (mm)
- ② minimale resolutie in mm
- ③ 1D-code
- ④ 2D-code
- ⑤ Werkafstand in mm
- ⑥ geselecteerde coderesolutie
- ⑦ brandpuntafstand van de lens, hier als voorbeeld voor $f = 54,0$ mm
- ⑧ Aflezen: resulterende maximale werkafstand
- ⑨ Aflezen: resulterende waargenomen oppervlak van het gezichtsveld V2D652P (mm x mm)
- ⑩ Aflezen: resulterende waargenomen oppervlak van het gezichtsveld V2D654P (mm x mm)

Aanbevolen accessoires

Meer apparaatuitvoeringen en accessoires → www.sick.com/InspectorP64x_InspectorP65x

	Korte beschrijving	Type	Artikelnr.
Verdelerboxen			
		CDB650-204	1064114
Bevestigingstechniek			
	<ul style="list-style-type: none"> • Beschrijving: Slotsteen, M5, kort • Te gebruiken voor: Lector62x, EventCam 	Slotsteen	5324896
	<ul style="list-style-type: none"> • Beschrijving: Montagebeugelset bestaande uit montagebeugel, koelplaat en schroeven, inclusief hoekindicatie voor de instelling van de hellingshoek 	Montagebeugelset	2069171
stekkers en kabels			
	<ul style="list-style-type: none"> • Beschrijving: Power, Geschikt voor 2 A, Geïsoleerd, Serieel, CAN, Digitale I/O's • Aansluittype kop A: Contactdoos, M12, 17-pins, recht, A-gecodeerd • Aansluittype kop B: Stekker, M12, 17-pins, recht, A-gecodeerd • Signaaltype: Power, Serieel, CAN, Digitale I/O's • Kabel: 3 m, 17-draads • Toepassingsbereik: Gebruik met sleepkettingen 	YM2A8D-030XXXF2A8D	6051194
	<ul style="list-style-type: none"> • Aansluittype kop A: Stekker, M12, 8-pins, recht, Met X-codering • Aansluittype kop B: Stekker, RJ45, 8-pins, recht • Signaaltype: Ethernet, Gigabit-ethernet • Kabel: 2 m, 8-draads, PUR, halogeenvrij • Beschrijving: Ethernet, Geïsoleerd, Gigabit-ethernet • Toepassingsbereik: Olie-/smeermiddelbereik 	YM2X18-020EG1MR-JA8	2106258
	<ul style="list-style-type: none"> • Aansluittype kop A: Stekker, M12, 8-pins, recht, Met X-codering • Aansluittype kop B: Stekker, RJ45, 8-pins, recht • Signaaltype: Ethernet, Gigabit-ethernet • Kabel: 3 m, 8-draads, PUR, halogeenvrij • Beschrijving: Ethernet, Geïsoleerd, Gigabit-ethernet • Toepassingsbereik: Olie-/smeermiddelbereik 	YM2X18-030EG1MR-JA8	2145693

SICK IN ÉÉN OOGOPSLAG

SICK is één van de toonaangevende fabrikanten van intelligente sensoren en sensoroplossingen voor industriële toepassingen. Ons unieke aanbod van producten en services is de perfecte basis voor een veilige en efficiënte besturing van processen, voor de bescherming van mensen tegen ongevallen en het voorkomen van milieuverontreiniging.

Wij hebben uitgebreide ervaring in diverse uiteenlopende domeinen en kennen grondig de branchespecifieke processen en eisen. Zo kunnen wij met intelligente sensoren precies de oplossingen leveren die onze klanten nodig hebben. In onze testcentra in Europa, Azië en Noord-Amerika worden systeemoplossingen voor onze klanten getest en geoptimaliseerd. Dat alles maakt van ons een betrouwbare leverancier en R&D-partner.

Onze uitgebreide services vervolledigen ons aanbod. Met onze SICK LifeTime Services ondersteunen we u tijdens de gehele levenscyclus van de machine en zorgen we voor veiligheid en productiviteit.

Dat is voor ons “Sensor Intelligence”.

WERELDWIJD BIJ U IN DE BUURT:

Contactpersonen en andere vestigingen → www.sick.com