

SICK.COM



DATASHEET

V2D652P-2MEWHA6

InspectorP64x/InspectorP65x
2D machine Vision

SICK Sensor Intelligence

2D MACHINE VISION

V2D652P-2MEWHA6

BESTELINFORMATIE

| Type | Artikelnr. |
|-----------------|------------|
| V2D652P-2MEWHA6 | 1082305 |

Verdere apparaatvarianten en accessoires op www.sick.com/InspectorP64x_InspectorP65x



GEDETAILEERDE TECHNISCHE SPECIFICATIES

KENMERKEN

| | |
|---------------------|--|
| Technologie | 2D-snapshot |
| Programmeerbaar | ✓ |
| Applicatiesoftware | Nova Inspector |
| Inbegrepen licentie | Quality Inspection License Optionele upgrade met de Intelligent Inspection Upgrade License, die de productieve inzet van de complete toolset mogelijk maakt. |
| Beeldsensor | CMOS Monochroom |
| Shutter-technologie | Global-Shutter |
| Optische focus | Dynamische focusbesturing |
| Belichting | Geïntegreerd |
| Verlichtingskleur | Wit, Led, Zichtbaar, Blauw, Led, Zichtbaar, 455 nm |
| Feedbackspot | Led, Zichtbaar, groen, 525 nm, ± 15 nm |
| Uitlijnhulp | Laser, Rood, 630 nm ... 680 nm |
| Laserklasse | 1, voldoet aan 21 CFR 1040.10 en 1040.11, met uitzondering van de conformiteit met IEC 60825-1 Ed.3 zoals in 'Laser Notice No. 56' van 8 mei 2019 beschreven (IEC 60825-1:2014, EN 60825-1:2014) |
| LED-klasse | Optie 'Wit + Feedback LED': risicogroep 1 (laag risico) volgens IEC 62471-1:2006-07/EN 62471-1:2008-09 Straaldichtheid: LB: <math>< 10 \times 103 \text{ W}/(\text{m}^2\text{s})</math> binnen 100 s bij afstand ≥ 200 mm LR: <math>< 7 \times 105 \text{ W}/(\text{m}^2\text{s})</math> binnen 10 s; bij afstand ≥ 200 mm, Optie 'Blauw + Feedback LED': risicogroep 2 (gematigd risico) volgens IEC 62471-1:2006-07/EN 62471-1:2008-09 op grond van blauwlichtrisico. Straaldichtheid: LB: <math>< 10 \times 103 \text{ W}/(\text{m}^2\text{s})</math> binnen 50 s (RG 2); bij afstand ≥ 200 mm LR: <math>< 7 \times 105 \text{ W}/(\text{m}^2\text{s})</math> binnen 10 s (RG 1); bij afstand ≥ 200 mm Risico RG 1 (laag risico) overeenkomstig LB <math>< 10 \times 103 \text{ W}/(\text{m}^2\text{s})</math> binnen 100 s voor afstanden > 1 m |
| Spectrale gebied | Ca. 400 nm ... 900 nm |
| Objectief | |

| | | |
|------|-----------------|---|
| | Optisch formaat | 1" |
| Taak | | Detecteren - Standaardobjecten Meten - Afmetingen, contour en volume Meten - Aantal Identificeren - 2D-code Identificeren - OCR Identificeren - Patroon Identificeren - Classificeren Identificeren - Sorteren Positie bepalen - 2D-positiebepaling |

MECHANISCH/ELEKTRISCH

| | |
|------------------------|--|
| Aansluittype | 1 x M12, 17-pins stekker (serieel, I/O's, voedingsspanning) 1 x M8, 4-pins contactdoos (USB, niet gebruikt) 2 x M12, 8-pins contactdoos (Gigabit Ethernet, slechts één aansluiting gebruikt) |
| Voedingsspanning | 24 V DC, ± 20 % |
| Opgenomen vermogen | Typ. 20 W, ± 20 % |
| Isolatieklasse | IP65 (EN 60529 (1991-10), EN 60529/A2 (2002-02)) |
| Beschermingsklasse | III (EN 60950-1 (2014-08)) |
| Materiaal behuizing | Gegoten aluminium |
| Frontglas materiaal | Glas |
| Gewicht | 963 g |
| Afmetingen (L x B x H) | 142,8 mm x 90 mm x 106,1 mm |

PERFORMANCE

| | | |
|-----------------------|-----------------|------------------------------|
| Sensoreigenschappen | Sensorresolutie | 2.048 px x 1.088 px (2,1 MP) |
| Scan-/beeldfrequentie | | 70 Hz |

INTERFACES

| | | |
|----------------------------|-------------------------|--|
| Serieel | | ✓, RS-232, RS-422 |
| | Datatransmissiesnelheid | 300 Baud ... 115,2 kBaud |
| Ethernet | | ✓, TCP/IP |
| | Functie | FTP, HTTP |
| | Datatransmissiesnelheid | 10/100/1.000 Mbit/s |
| CAN | | ✓ |
| | Functie | SICK CAN-sensor-netwerk (CAN Controller/CAN Device) |
| EtherNet/IP™ | | ✓ |
| | Datatransmissiesnelheid | 10/100/1.000 Mbit/s |
| PROFINET | | ✓ |
| | Functie | PROFINET Single Port, PROFINET Dual Port (optioneel via externe aansluitmodule CDF600-2) |
| | Datatransmissiesnelheid | 10/100 Mbit/s |
| Operatorinterfaces | | Webserver |
| Configuratiesoftware | | SICK AppStudio |
| Gegevensopslag en -opvraag | | Beeld- en datalogging via MicroSD-geheugenkaart, intern geheugen en een externe FTP |
| Inputs/outputs | | 2 opto-ontkoppelde inputs, 4 in-/outputs, Configureerbaar |
| Uitgangsstroom | | ≤ 100 mA |
| Maximale encoderfrequentie | | Max. 1 kHz |
| Externe belichting | | Via digitale output (max. 24 V-trigger) |
| Bedieningselementen | | 2 knoppen |
| Optische indicatoren | | 21 LEDs (10 x statusweergave, 10 x LED-bargraph, 1 groene feedbackspot) |
| Akoestische indicatoren | | Beeper |

OMGEVINGSGEGEVENS

| | |
|------------------------------|---------------------------------|
| Schokbelasting | EN 60068-2-27:2009-05 |
| Trillingsbelasting | EN 60068-2-6:2008-02 |
| Bedrijfsomgevingstemperatuur | 0 °C ... +50 °C ¹⁾ |
| Opslagtemperatuur | -20 °C ... +70 °C ¹⁾ |

¹⁾ Toelaatbare relatieve luchtvochtigheid: 0% ... 90% (niet condenserend).

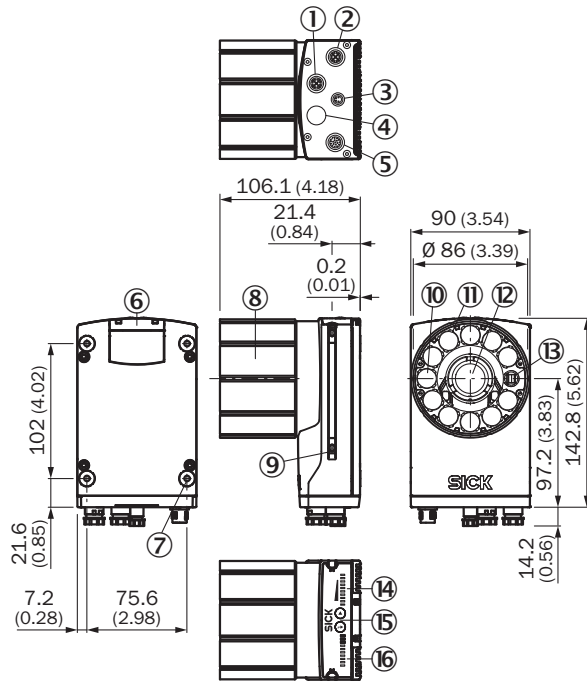
LICENTIES

| | |
|---------------------|---|
| Inbegrepen licentie | Quality Inspection License Optionele upgrade met de Intelligent Inspection Upgrade License, die de productieve inzet van de complete toolset mogelijk maakt. |
|---------------------|---|

CERTIFICATEN

| | |
|---|---|
| EU declaration of conformity | ✓ |
| UK declaration of conformity | ✓ |
| ACMA declaration of conformity | ✓ |
| China RoHS | ✓ |
| cULus certificate | ✓ |
| Profinet certificate | ✓ |
| Information according to Art. 3 of Data Act (Regulation EU 2023/2854) | ✓ |

MAATTEKENING



Afmetingen in mm (inch)

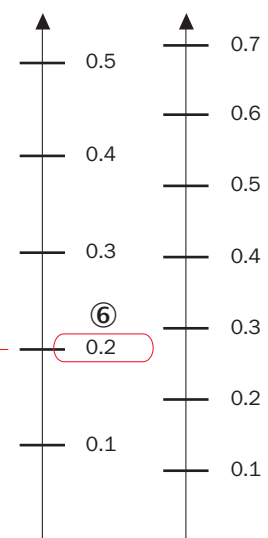
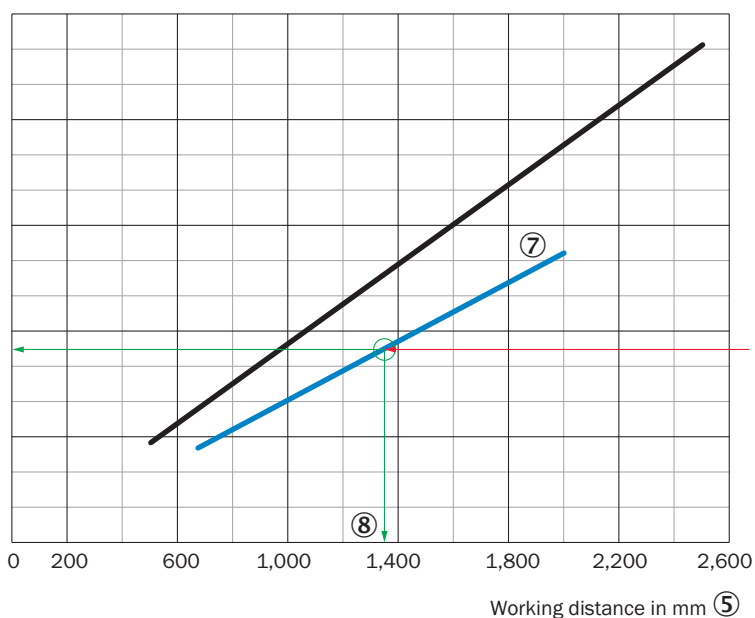
- ① aansluiting P1 'ethernet'
- ② Aansluiting P3 "ethernet"
- ③ Aansluiting X2 "USB" of "trigger externe verlichting", afhankelijk van type
- ④ Aansluiting P2 "CAN OUT", afhankelijk van type
- ⑤ Aansluiting X1 "Power/Serial Data/CAN/I/O" of "CAN IN", afhankelijk van type
- ⑥ Afdekking voor MicroSD-geheugenkaartslot
- ⑦ Blind schroefgat M5,5, 5 mm diep (4 x), voor bevestiging van de sensor
- ⑧ Optiek-beschermkap
- ⑨ Groefstenen M5, 5,5 mm diep (2 x), voor bevestiging (alternatief)
- ⑩ groene Feedback-LED
- ⑪ Ringverlichting
- ⑫ Objectief
- ⑬ uittreding laser-uitlijnhelp
- ⑭ Balkgrafiekweergave
- ⑮ Functietoets (2 x)
- ⑯ LED voor statusindicatie (2 niveaus), 10 x

ZICHTVELD

Perceived area of field of view: H x V (mm) ①

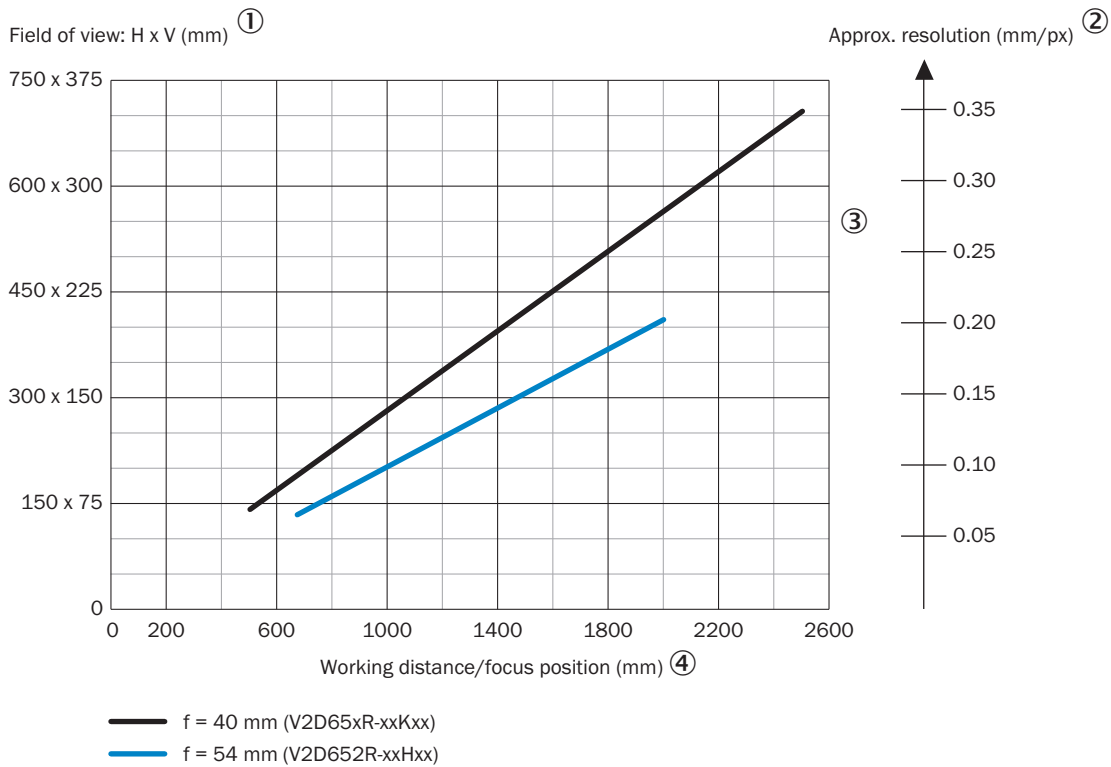
| V2D654P | V2D652P |
|-------------|-------------|
| 750 x 750 | 750 x 375 |
| 600 x 600 | 600 x 300 |
| 450 x 450 | 450 x 225 |
| ⑩ 300 x 300 | ⑨ 300 x 150 |
| 150 x 150 | 150 x 75 |
| 0 | 0 |

Min. resolution in mm ②
 1D code ③ 2D code ④



— f = 40 mm (V2D65xR-xxKxx)
 — f = 54 mm (V2D65xR-xxHxx)

- ① waargenomen oppervlak van het gezichtsveld: horizontaal x verticaal (mm)
- ② minimale resolutie in mm
- ③ 1D-code
- ④ 2D-code
- ⑤ Werkafstand in mm
- ⑥ geselecteerde coderesolutie
- ⑦ brandpuntafstand van de lens, hier als voorbeeld voor f = 54,0 mm
- ⑧ Aflezen: resulterende maximale werkafstand
- ⑨ Aflezen: resulterende waargenomen oppervlak van het gezichtsveld V2D652P (mm x mm)
- ⑩ Aflezen: resulterende waargenomen oppervlak van het gezichtsveld V2D654P (mm x mm)

ZICHTVELD

- ① Gezichtsveld: horizontaal x verticaal in mm
- ② geschatte resolutie in mm/px
- ③ Brandpuntsafstand van de lens
- ④ werkafstand/focuspositie in mm

Meer informatie en geschikte accessoires, toepassingsvoorbeelden en downloads zoals CAD-maatmodellen, gebruiksaanwijzingen en software vindt u onder www.sick.com/1082305



SICK IN ÉÉN OOGOPSLAG

SICK is een wereldwijd toonaangevende technologieonderneming voor intelligente sensoroplossingen en geïntegreerde oplossingen in de industriële automatisering. Onze technologieën stellen wereldwijd nieuwe normen en maken uw industriële processen efficiënter, veiliger en duurzamer – zowel in de logistiek als in de productie.

SICK combineert sensorintelligentie met branche-inzicht en gecertificeerde adviesdiensten. Wij bieden u de ideale basis voor schaalbare en op maat gesneden automatiseringsoplossingen en bieden u een toegevoegde waarde over de hele waardescheppingsketen. Onze nauwe samenwerking met onze klanten is meer dan alleen een belofte: samen verbeteren we de productiviteit, verhogen we de kwaliteit, beschermen we de gezondheid en veiligheid en zorgen we voor een duurzame toekomst. Met empathie en vertrouwen.

Met passie en een pioniersgeest ontwikkelt SICK al sinds 1946 innovatieve technologieën. Dankzij een wereldwijd netwerk in ca. 40 landen biedt SICK wereldwijde dekking en is ook altijd aanwezig bij u in de buurt. Het hoofdkantoor van het bedrijf is gevestigd in Waldkirch in de buurt van Freiburg in Duitsland. Onze klanten doen hun voordeel met ons inzicht in lokale en wereldwijde eisen en behoeften, die wij vertalen naar oplossingen op maat.