



FUM-H025F1GE80000

DOSIC

DEBIETSENSOREN

SICK
Sensor Intelligence.



Afbeelding kan afwijken

Bestelinformatie

Type	Artikelnr.
FUM-H025F1GE8000	1082033

Meer apparaatuitvoeringen en accessoires → www.sick.com/DOSIC

Gedetailleerde technische specificaties

Kenmerken

Meetprincipe	Ultrasoon sensor
Medium	Geleidende en niet-geleidende vloeistoffen
Nominale meetbuiswijdte	DN 25
Procestemperatuur	-20 °C ... +95 °C, tot 143 °C voor 60 min voor SIP proces (alleen temperatuurmeting) ¹⁾
Procesdruk	-0,5 bar ... 16 bar
Communicatie-interface	IO-Link, IO-Link V1.1
Temperatuurmeting	✓

¹⁾ 0 °C ... +95 °C met flow- en temperatuurmeting, tot 143 °C alleen met temperatuurmeting.

Performance

Minimaal debiet	1,5 l/min
Invoertraject	5 x DN (12,5 cm)
Uitvoertraject	3 x DN (7,5 cm)
Geleidbaarheid	Geen beperking
Meetnauwkeurigheid	± 1 % Van gemeten waarden ¹⁾
Herhalingsprecisie	0,5 %
Resolutie	10 ml/min
Responstijd	12 ms

¹⁾ Onder de volgende referentiecondities: Water 26 °C ± 2 K, 2,5 bar ± 0,5 bar, standaardinstellingen, DN15: 8 l/min ... 80 l/min, DN25: 25 l/min ... 250 l/min.

Elektrisch

Voedingsspanning	12 V DC ... 30 V DC ¹⁾
Opgenomen vermogen	< 3 W Zonder uitgangsbelaasting
Inschakeltijd	≤ 5 s

¹⁾ Alle aansluitingen zijn ompoolbeveiligd. Qa en Qb zijn beschermd tegen kortsluiting. Q1 en Q2 zijn beschermd tegen kortsluiting.

²⁾ Configuratie digitale output: PNP/NPN/Push-Pull/open collector.

³⁾ Analoge output selecteerbaar: flow / temperatuur.

Beschermingsklasse	✓
Aansluittype	Ronde connector M12 x 1, 8-pins
Outputsignaal	2 x analoge output: 4 mA ... 20 mA, 2 x digitale output en/of input (configureerbaar) ²⁾ 3)
Uitgangslast	4 mA ... 20 mA, 500 Ohm bij Uv > 15 V, 350 Ohm bij Uv > 12 V
Minimaal signaalniveau	3,5 mA ... 3,8 mA
Maximaal signaalniveau	20,5 mA ... 21,5 mA
Digitale output	≤ 100 mA
Impulsoutput-signaal	50 μs ... 2 s
Impuls / frequentie-uitgang	0 kHz ... 10 kHz
Inductieve last	< 1 H
Capacitieve last	< 100 nF < 2,5 nF (IO-Link)
Isolatieklasse	IP67 (Volgens DIN EN 60529) IP69 (Volgens DIN EN 60529)
EMC	EN 61326-1, EN 61326-2-3
Grens schakelinputs	Spanning HIGH > 16,0 V, Spanning LOW < 4,0 V
MTTF	> 63 jaren

1) Alle aansluitingen zijn ompoolbeveiligd. Qa en Qb zijn beschermd tegen kortsluiting, Q1 en Q2 zijn beschermd tegen kortsluiting.

2) Configuratie digitale output: PNP/NPN/Push-Pull/open collector.

3) Analoge output selecteerbaar: flow / temperatuur.

Mechanica

Procesaansluiting	G 1 ¼
In aanraking komend met materialen	Roestvast staal 1.4404 (Ra ≤ 0,8 μm)
Materiaal behuizing	Roestvast staal 1.4305
Behuizingvorm	Met ruit van PMMA (acrylglas)
Gewicht	Ca. 3 kg

Omgevingsgegevens

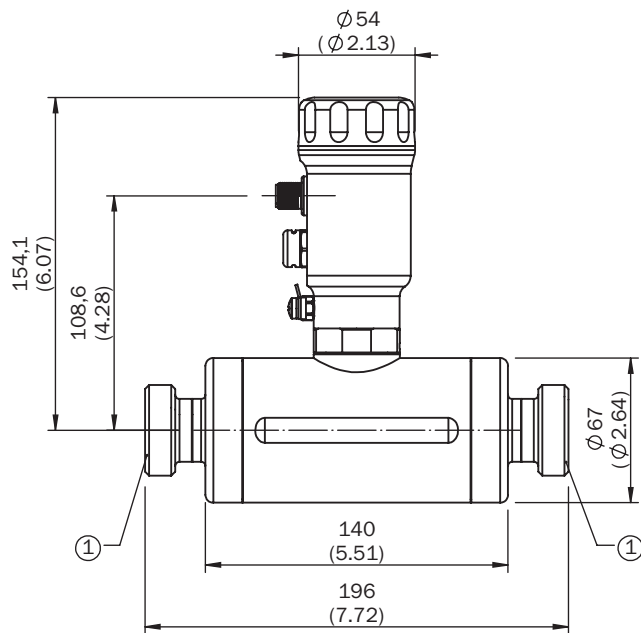
Omgevingstemperatuur bedrijf	0 °C ... +60 °C
Omgevingstemperatuur magazijn	-40 °C ... +80 °C

Classificaties

ECLASS 5.0	27200412
ECLASS 5.1.4	27200412
ECLASS 6.0	27200412
ECLASS 6.2	27200412
ECLASS 7.0	27200412
ECLASS 8.0	27200412
ECLASS 8.1	27200412
ECLASS 9.0	27200412
ECLASS 10.0	27200412
ECLASS 11.0	27200412
ECLASS 12.0	27200412

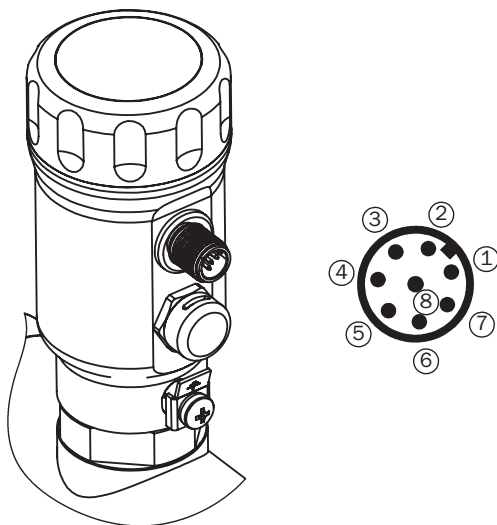
ETIM 5.0	EC002580
ETIM 6.0	EC002580
ETIM 7.0	EC002580
ETIM 8.0	EC002580
UNSPSC 16.0901	41112501

Maattekening procesaansluiting



Afmetingen in mm (inch)

Aansluittype





① L⁺: voedingsspanning

② Q2: Schakeloutput/-input 2, PNP/NPN/Push-Pull/Open collector/frequentie-/impulsoutput

- ③ M: massa, referentiemassa voor stroomoutput
- ④ C/Q1: Schakeloutput/-input 1, PNP/NPN/Push-Pull/Open collector/IO-Link-communicatie
- ⑤ Geen functie
- ⑥ Geen functie
- ⑦ QA: analoge stroomoutput 4 mA ... 20 mA
- ⑧ QB: analoge stroomoutput 4 mA ... 20 mA



Aanbevolen accessoires

Meer apparaatuitvoeringen en accessoires → www.sick.com/DOSIC

	Korte beschrijving	Type	Artikelnr.
apparaatbescherming en apparaatonderhoud			
	<ul style="list-style-type: none"> Beschrijving: Deksel gesloten, materiaal: 1.4305 	Deksel gesloten	2067269
netwerkapparaten			
		IOLA2US-01101 (SiLink2 Master)	1061790

	Korte beschrijving	Type	Artikelnr.
stekkers en kabels			
	<ul style="list-style-type: none"> Beschrijving: Sensor-actuatorkabel, Geïsoleerd Aansluittype kop A: Contactdoos, M12, 8-pins, recht, A-gecodeerd Aansluittype kop B: Open kabeluiteinde Signaaltype: Sensor-actuatorkabel Kabel: 2 m, 8-draads, PVC Toepassingsbereik: Onbelaste zones, Chemicaliënbereik 	YF2A28-020VA6X-LEAX	2096243
	<ul style="list-style-type: none"> Beschrijving: Sensor-actuatorkabel, Geïsoleerd Aansluittype kop A: Contactdoos, M12, 8-pins, recht, A-gecodeerd Aansluittype kop B: Open kabeluiteinde Signaaltype: Sensor-actuatorkabel Kabel: 5 m, 8-draads, PVC Toepassingsbereik: Onbelaste zones, Chemicaliënbereik 	YF2A28-050VA6X-LEAX	2096244
	<ul style="list-style-type: none"> Beschrijving: Sensor-actuatorkabel, Niet geïsoleerd Aansluittype kop A: Contactdoos, M12, 8-pins, recht, A-gecodeerd Aansluittype kop B: Open kabeluiteinde Signaaltype: Sensor-actuatorkabel Kabel: 2 m, 8-draads, PUR, halogeenvrij Toepassingsbereik: Gebruik met sleepkettingen, Olie-/smeermiddelbereik, Robot, Gebruik met sleepkettingen 	YF2A18-020UA5X-LEAX	2095652
	<ul style="list-style-type: none"> Beschrijving: Sensor-actuatorkabel, Niet geïsoleerd Aansluittype kop A: Contactdoos, M12, 8-pins, recht, A-gecodeerd Aansluittype kop B: Open kabeluiteinde Signaaltype: Sensor-actuatorkabel Kabel: 5 m, 8-draads, PUR, halogeenvrij Toepassingsbereik: Gebruik met sleepkettingen, Olie-/smeermiddelbereik, Robot, Gebruik met sleepkettingen 	YF2A18-050UA5X-LEAX	2095653
	<ul style="list-style-type: none"> Beschrijving: Sensor-actuatorkabel, Geïsoleerd Aansluittype kop A: Contactdoos, M12, 8-pins, recht, A-gecodeerd Aansluittype kop B: Open kabeluiteinde Signaaltype: Sensor-actuatorkabel Kabel: 10 m, 8-draads, PVC Toepassingsbereik: Onbelaste zones, Chemicaliënbereik 	YF2A28-100VA6X-LEAX	2096245
	<ul style="list-style-type: none"> Beschrijving: Sensor-actuatorkabel, Niet geïsoleerd Aansluittype kop A: Contactdoos, M12, 8-pins, recht, A-gecodeerd Aansluittype kop B: Open kabeluiteinde Signaaltype: Sensor-actuatorkabel Kabel: 10 m, 8-draads, PUR, halogeenvrij Toepassingsbereik: Gebruik met sleepkettingen, Olie-/smeermiddelbereik, Robot, Gebruik met sleepkettingen 	YF2A18-100UA5X-LEAX	2095654
	<ul style="list-style-type: none"> Beschrijving: Sensor-actuatorkabel, Geïsoleerd Aansluittype kop A: Contactdoos, M12, 8-pins, haaks, A-gecodeerd Aansluittype kop B: Open kabeluiteinde Signaaltype: Sensor-actuatorkabel Kabel: 2 m, 8-draads, PVC Toepassingsbereik: Onbelaste zones, Chemicaliënbereik 	YG2A28-020VA6X-LEAX	2096218
	<ul style="list-style-type: none"> Beschrijving: Sensor-actuatorkabel, Niet geïsoleerd Aansluittype kop A: Contactdoos, M12, 8-pins, haaks, A-gecodeerd Aansluittype kop B: Open kabeluiteinde Signaaltype: Sensor-actuatorkabel Kabel: 2 m, 8-draads, PUR, halogeenvrij Toepassingsbereik: Gebruik met sleepkettingen, Olie-/smeermiddelbereik, Robot, Gebruik met sleepkettingen 	YG2A18-020UA5X-LEAX	2095779
	<ul style="list-style-type: none"> Beschrijving: Sensor-actuatorkabel, Geïsoleerd Aansluittype kop A: Contactdoos, M12, 8-pins, haaks, A-gecodeerd Aansluittype kop B: Open kabeluiteinde Signaaltype: Sensor-actuatorkabel Kabel: 5 m, 8-draads, PVC Toepassingsbereik: Onbelaste zones, Chemicaliënbereik 	YG2A28-050VA6X-LEAX	2096219
	<ul style="list-style-type: none"> Beschrijving: Sensor-actuatorkabel, Niet geïsoleerd Aansluittype kop A: Contactdoos, M12, 8-pins, haaks, A-gecodeerd Aansluittype kop B: Open kabeluiteinde Signaaltype: Sensor-actuatorkabel Kabel: 5 m, 8-draads, PUR, halogeenvrij 	YG2A18-050UA5X-LEAX	2095780

	Korte beschrijving	Type	Artikelnr.
	<ul style="list-style-type: none"> Toepassingsbereik: Gebruik met sleepkettingen, Olie-/smeermiddelbereik, Robot, Gebruik met sleepkettingen 		
	<ul style="list-style-type: none"> Beschrijving: Sensor-actuatorkabel, Niet geïsoleerd Aansluittype kop A: Contactdoos, M12, 8-pins, haaks, A-gecodeerd Aansluittype kop B: Open kabeluiteinde Signaaltype: Sensor-actuatorkabel Kabel: 10 m, 8-draads, PUR, halogeenvrij Toepassingsbereik: Gebruik met sleepkettingen, Olie-/smeermiddelbereik, Robot, Gebruik met sleepkettingen 	YG2A18-100UA5X-LEAX	2095781
	<ul style="list-style-type: none"> Beschrijving: Sensor-actuatorkabel, Geïsoleerd Aansluittype kop A: Contactdoos, M12, 8-pins, haaks, A-gecodeerd Aansluittype kop B: Open kabeluiteinde Signaaltype: Sensor-actuatorkabel Kabel: 0,5 m, 8-draads, PVC Toepassingsbereik: Onbelaste zones, Chemicaliënbereik 	YG2A28-C50VA6XLEAX	2145694
	<ul style="list-style-type: none"> Beschrijving: Sensor-actuatorkabel, Geïsoleerd Aansluittype kop A: Contactdoos, M12, 8-pins, recht, A-gecodeerd Aansluittype kop B: Open kabeluiteinde Signaaltype: Sensor-actuatorkabel Kabel: 3 m, 8-draads, PVC Toepassingsbereik: Onbelaste zones, Chemicaliënbereik 	YF2A28-030VA6X-LEAX	2145695
	<ul style="list-style-type: none"> Beschrijving: Sensor-actuatorkabel, Niet geïsoleerd Aansluittype kop A: Contactdoos, M12, 8-pins, haaks, A-gecodeerd Aansluittype kop B: Open kabeluiteinde Signaaltype: Sensor-actuatorkabel Kabel: 0,6 m, 8-draads, PUR, halogeenvrij Toepassingsbereik: Gebruik met sleepkettingen, Olie-/smeermiddelbereik, Robot, Gebruik met sleepkettingen 	YG2A18-C60UA5XLEAX	2145381
	<ul style="list-style-type: none"> Beschrijving: Sensor-actuatorkabel, Niet geïsoleerd Aansluittype kop A: Contactdoos, M12, 8-pins, haaks, A-gecodeerd Aansluittype kop B: Open kabeluiteinde Signaaltype: Sensor-actuatorkabel Kabel: 1 m, 8-draads, PUR, halogeenvrij Toepassingsbereik: Gebruik met sleepkettingen, Olie-/smeermiddelbereik, Robot, Gebruik met sleepkettingen 	YG2A18-010UA5X-LEAX	2145382
	<ul style="list-style-type: none"> Beschrijving: Sensor-actuatorkabel, Niet geïsoleerd Aansluittype kop A: Contactdoos, M12, 8-pins, haaks, A-gecodeerd Aansluittype kop B: Open kabeluiteinde Signaaltype: Sensor-actuatorkabel Kabel: 3 m, 8-draads, PUR, halogeenvrij Toepassingsbereik: Gebruik met sleepkettingen, Olie-/smeermiddelbereik, Robot, Gebruik met sleepkettingen 	YG2A18-030UA5X-LEAX	2145383
	<ul style="list-style-type: none"> Beschrijving: Sensor-actuatorkabel, Geïsoleerd Aansluittype kop A: Contactdoos, M12, 8-pins, haaks, A-gecodeerd Aansluittype kop B: Open kabeluiteinde Signaaltype: Sensor-actuatorkabel Kabel: 0,6 m, 8-draads, PVC Toepassingsbereik: Onbelaste zones, Chemicaliënbereik 	YG2A28-C60VA6XLEAX	2145388
	<ul style="list-style-type: none"> Beschrijving: Sensor-actuatorkabel, Geïsoleerd Aansluittype kop A: Contactdoos, M12, 8-pins, haaks, A-gecodeerd Aansluittype kop B: Open kabeluiteinde Signaaltype: Sensor-actuatorkabel Kabel: 1 m, 8-draads, PVC Toepassingsbereik: Onbelaste zones, Chemicaliënbereik 	YG2A28-010VA6X-LEAX	2145389
	<ul style="list-style-type: none"> Beschrijving: Sensor-actuatorkabel, Geïsoleerd Aansluittype kop A: Contactdoos, M12, 8-pins, haaks, A-gecodeerd Aansluittype kop B: Open kabeluiteinde Signaaltype: Sensor-actuatorkabel Kabel: 10 m, 8-draads, PVC Toepassingsbereik: Onbelaste zones, Chemicaliënbereik 	YG2A28-100VA6X-LEAX	2145391
	<ul style="list-style-type: none"> Beschrijving: Sensor-actuatorkabel, Geïsoleerd Aansluittype kop A: Contactdoos, M12, 8-pins, haaks, A-gecodeerd Aansluittype kop B: Open kabeluiteinde Signaaltype: Sensor-actuatorkabel Kabel: 3 m, 8-draads, PVC 	YG2A28-030VA6X-LEAX	2145390

	Korte beschrijving	Type	Artikelnr.
	<ul style="list-style-type: none"> • Toepassingsbereik: Onbelaste zones, Chemicaliën bereik • Beschrijving: Sensor-actuatorkabel, Geïsoleerd • Aansluittype kop A: Contactdoos, M12, 8-pins, recht, A-gecodeerd • Aansluittype kop B: Open kabeluiteinde • Signaaltype: Sensor-actuatorkabel • Kabel: 0,6 m, 8-draads, PVC • Toepassingsbereik: Onbelaste zones, Chemicaliën bereik 	YF2A28-C60VA6XLEAX	2145385
	<ul style="list-style-type: none"> • Beschrijving: Sensor-actuatorkabel, Geïsoleerd • Aansluittype kop A: Contactdoos, M12, 8-pins, recht, A-gecodeerd • Aansluittype kop B: Open kabeluiteinde • Signaaltype: Sensor-actuatorkabel • Kabel: 1 m, 8-draads, PVC • Toepassingsbereik: Onbelaste zones, Chemicaliën bereik 	YF2A28-010VA6X-LEAX	2145386
	<ul style="list-style-type: none"> • Beschrijving: Sensor-actuatorkabel, Niet geïsoleerd • Aansluittype kop A: Contactdoos, M12, 8-pins, haaks, A-gecodeerd • Aansluittype kop B: Open kabeluiteinde • Signaaltype: Sensor-actuatorkabel • Kabel: 15 m, 8-draads, PUR, halogeenvrij • Toepassingsbereik: Gebruik met sleepkettingen, Olie-/smeermiddel bereik, Robot, Gebruik met sleepkettingen 	YG2A18-150UA5X-LEAX	2149335

SICK IN ÉÉN OOGOPSLAG

SICK is één van de toonaangevende fabrikanten van intelligente sensoren en sensoroplossingen voor industriële toepassingen. Ons unieke aanbod van producten en services is de perfecte basis voor een veilige en efficiënte besturing van processen, voor de bescherming van mensen tegen ongevallen en het voorkomen van milieuverontreiniging.

Wij hebben uitgebreide ervaring in diverse uiteenlopende domeinen en kennen grondig de branchespecifieke processen en eisen. Zo kunnen wij met intelligente sensoren precies de oplossingen leveren die onze klanten nodig hebben. In onze testcentra in Europa, Azië en Noord-Amerika worden systeemoplossingen voor onze klanten getest en geoptimaliseerd. Dat alles maakt van ons een betrouwbare leverancier en R&D-partner.

Onze uitgebreide services vervolledigen ons aanbod. Met onze SICK LifeTime Services ondersteunen we u tijdens de gehele levenscyclus van de machine en zorgen we voor veiligheid en productiviteit.

Dat is voor ons “Sensor Intelligence”.

WERELDWIJD BIJ U IN DE BUURT:

Contactpersonen en andere vestigingen → www.sick.com